
БЕЛАРУС 422.1

422.1-0000010 КДС

КАТАЛОГ СБОРОЧНЫХ ЕДИНИЦ И ДЕТАЛЕЙ

2018

Каталог разработан ОГК ОАО «БЗТДиА»

ОАО «БЗТДиА» ведет постоянную работу по совершенствованию выпускаемых изделий и оставляет за собой право проводить изменения конструкции, технических данных без предварительного уведомления потребителей.

Некоторые обозначения, наименования и иллюстрации, приведенные в этой книге, могут отличаться от фактических на Вашем тракторе. Для получения подробной информации обращайтесь к Вашему дилеру и пользуйтесь информационными бюллетенями, выпускаемыми и рассылаемыми потребителям на регулярной основе.

ВВЕДЕНИЕ

Настоящий каталог содержит всю номенклатуру сборочных единиц и деталей тракторов БЕЛАРУС-422.1 оснащенных двигателями LDW 2204 (36,6 кВт). Каталог предназначен для организаций и фирм, занимающихся продажей, эксплуатацией и ремонтом тракторов, может использоваться при расчете и составлении заявок на запасные части и служит пособием при разборке и сборке трактора.

Все изменения, связанные с совершенствованием конструкции тракторов, отражаются в соответствующих информационных листах.

КАК ПОЛЬЗОВАТЬСЯ КАТАЛОГОМ

Каталог включает сборочные единицы и детали трактора:

Сборочные единицы и детали разбиты на группы и подгруппы по функциональному признаку. Этот раздел хорошо иллюстрирован аксонометрическими рисунками составных частей трактора в разобранном виде. Все детали на рисунках имеют порядковые номера (номера позиций). Для удобства пользования каталогом при поиске нужной детали эти же порядковые номера расположены в графе «№ поз.» в текстовой части каталога в порядке их возрастания сверху вниз. Приведенные в тексте каталога рисунки, хорошо проработанные с художественной точки зрения, позволяют пользователю ознакомиться с конструкцией деталей, сборочных единиц и их конфигурацией, а также могут служить пособием для проведения демонтажно-монтажных операций.

Например, в каталоге приведена следующая запись:

«...320-1601130 1 Диск ведомый (19-26)».

Это означает, что сборочная единица «диск ведомый» в количестве 1 шт. на трактор состоит из деталей: диска (поз. 19), заклепки (поз. 20), заклепки медной (поз. 21), накладки фрикционной (поз. 22), ступицы (поз. 23), обоймы (поз. 24), демпфера (поз.25) и диска (поз. 26). В графе «Кол-во» указано количество сборочных единиц и деталей, применяемых в данной подгруппе (1601) на один трактор.

Для тракторов применена традиционная семизначная система обозначений сборочных единиц и деталей (после префикса).

Приставки А1, А2, А3 после семизначного номера детали означают, что конструкция этих деталей или сборочных единиц изменена, но осталась **взаимозаменяемой** с ранее выпущенными конструкциями. Приставки Б, Б1, Б2, В, Г, Д и т. д. означает, что новые конструкции деталей **не будут взаимозаменяемыми** с деталями ранее выпущенных конструкций, но **взаимозаменяемы** между собой в пределах одного символа.

Цифровые приставки после номера детали или сборочной единицы, например, 01, 02, 03 и т. д. характеризуют исполнение детали или сборочной единицы (конструктивное или климатическое) и эти детали между собой **невзаимозаменяемы**.

Например, детали «320-3502011 (корпус левый)» и «320-3502011-01 (корпус правый)» имеют различное конструктивное исполнение и **невзаимозаменяемы**.

Некоторые детали, заимствованные от тракторов прежних моделей, имеют буквенно-цифровые номера. Например, «Д18-055-А-01 Кольцо уплотнительное».

НАЗНАЧЕНИЕ

Тракторы «БЕЛАРУС-422.1» предназначены для выполнения различных работ в сельском хозяйстве в агрегате с навесными, полунавесными и прицепными машинами, работ в промышленности, коммунальном хозяйстве и на транспорте.

«БЕЛАРУС-422.1» представляют собой сельскохозяйственный универсальный трактор тягового класса 0,6.

Муфта сцепления (МС) - фрикционная, постоянно-замкнутого типа, однодисковая.

Коробка передач (КП) - механическая, ступенчатая с шестернями постоянного зацепления и муфтами легкого включения.

Задний мост (ЗМ) - с главной передачей, дифференциалом с механической блокировкой, конечными передачами.

Передний ведущий мост «БЕЛАРУС-422.1» – с главной передачей, с самоблокирующимся дифференциалом с храповым механизмом свободного хода, конечными передачами.

Привод ПВМ с принудительным включением ПВМ - по заказу.

Привод ПВМ - от вторичного вала КП.

Тормоза рабочие - дисковые, с механическим отдельным управлением на левое и правое задние колеса. Для «БЕЛАРУС-422.1» управление заблокировано с пневмоприводом тормозов прицепов. Стояночный тормоз - автономный механический привод основных рабочих тормозов.

Задний вал отбора мощности – зависимый двухскоростной и синхронный двухскоростной, направление вращения – по часовой стрелке, со стороны торца хвостовика.

Заднее навесное устройство – шарнирное, трехточечное.

Кабина (для «БЕЛАРУС-422.1») – одноместная, защитного типа, оборудованная электроочистителями переднего и заднего стекол, системой вентиляции и обогрева кабины, поддрессоренным, регулируемым сиденьем.

Передний вал отбора мощности (по заказу) – зависимый двухскоростной и синхронный двухскоростной, направление вращения – по часовой стрелке, со стороны торца хвостовика.

Переднее навесное устройство (по заказу) – шарнирное, трёхточечное.

Оборудование по заказу: передний ВОМ, переднее навесное устройство, передние дополнительные грузы, тягово-сцепное устройство ТСУ-1-М, тягово-сцепное устройство

ТСУ-1-М с управлением от гидросистемы, быстросоединяемые разрывные муфты, вилка буксирная, ремень безопасности.

УКАЗАТЕЛЬ ГРУПП, ПОДГРУПП, СБОРОЧНЫХ ЕДИНИЦ И ДЕТАЛЕЙ КАТАЛОГА

Группа	Подгруппа	№ рис.	Наименование	Стр.
11	Механизмы дизеля			
	1001	10.1	Установка двигателя	8
	Система питания			
	1101	11.1	Бак топливный	10
	1101	11.2	Установка фильтра топливного грубой очистки.	10
	1108	11.4	Управление подачей топлива	13
	1109	11.5	Тракт воздухопроводящий	15
12	Система выпуска газа			
	1205	12.1	Глушитель	16
13	Система охлаждения			
	1301	13.1	Радиатор водяной	17
16	Сцепление			
	1601	16.1	Сцепление	19
	1602	16.3	Управление сцеплением	21
17	Коробка передач			
	1701	17.1	Коробка передач	23
	1701	17.2	Вал первичный. Вал I промежуточный	25
	1701	17.3	Вал промежуточный II. Вал выходной	27
	1701	17.4	Вал привода ВОМ	29
	1702	17.5	Механизм управления коробкой передач	31
22	Привод карданный			
	2202	22.1	Привод карданный	33
23	Передний ведущий мост			
	2300, 2301	23.1	Передний ведущий мост. Корпус и рукава переднего ведущего моста	34
	2303, 2402	23.2	Дифференциал, главная передача переднего ведущего моста	36
	2308	23.3	Редуктор конечной передачи переднего ведущего моста	38
	2300	23.4	Передний ведущий мост с прин.вкл.	40
	2302	23.5	Муфта обгонная	42
	2303	23.6	Дифференциал	44
	2308	23.7	Редуктор конечной передачи ПВМ с прин. вкл.	45
24	Задний мост			
	2401	24.1	Корпус заднего моста. Мост задний	47
	2403	24.2	Дифференциал	49
	2407	24.4	Конечная передача	51
	2411	24.6	Управление блокировкой дифференциала	53
27	Тягово-сцепное устройство			
	2707	27.1	Тягово-сцепное устройство ТСУ-1 М	55
	2707	27.2	Тягово-сцепное устройство ТСУ-1 М	57
28	Рама			
	2800	28.1	Полурама в сборе	59
	2806	28.2	Буксир передний	60
29	4235	28.3	Балласт	61

УКАЗАТЕЛЬ ГРУПП, ПОДГРУПП, СБОРОЧНЫХ ЕДИНИЦ И ДЕТАЛЕЙ КАТАЛОГА

Группа	Подгруппа	№ рис.	Наименование	Стр.
30	Тяга рулевая			
	3003	30.1	Тяга рулевая	62
31	Колеса и ступицы			
	3101	31.2	Колеса передние ведущие	63
	3107	31.3	Колеса задние ведущие	64
34	Управление рулевое			
	3400	34.1	Управление рулевое гидрообъемное	65
	3401	34.3	Колонка рулевая	68
	С40х60	34.4	Цилиндр Ц40х1 60	70
35	Тормоза			
	3502,3503	35.1	Тормоза. Управление тормозами	71
	3507	35.2	Тормоз стояночно-запасной. Управление стояночно-запасным тормозом	73
	Пневмопривод			
	3506	35.4	Установка пневмопривода	75
	3509	35.5	Установка компрессора	76
	3512	35.6	Установка регулятора давления	77
	3513	35.7	Установка баллона	78
	3514	35.8	Установка крана тормозного	79
	3521	35.9	Установка головки соединительной	80
	37	Электрооборудование		
3700, 3723, 3724		37.1	Электрооборудование двигателя	81
3700		37.2	Электрооборудование кабины (для тракторов «БЕЛАРУС-310.3/320/320.3/320.4»)	83
3700, 3738		37.4	Электрооборудование крыши. Установка маяка сигнального.	85
3700		37.6	Установка фар дорожных	87
3700		37.7	Установка фонарей передних	88
3700		37.8	Установка фонарей задних	89
3700		37.9	Электрооборудование отопителя	90
5205		37.10	Установка стеклоочистителей	91
5208		37.11	Установка омывателя	93
38		Приборы		
	3805,3723, 3724,3747	38.1	Щиток приборов до 2011г.	94
	3805,3723, 3724,3747	38.2	Щиток приборов после 2011г.	96

УКАЗАТЕЛЬ ГРУПП, ПОДГРУПП, СБОРОЧНЫХ ЕДИНИЦ И ДЕТАЛЕЙ КАТАЛОГА

Группа	Подгруппа	№ рис.	Наименование	Стр.
39	Инструмент и принадлежности			
	3901	39.1	Инструмент оператора	98
	3912	39.2	Аптечка	99
42	Отбор мощности			
	4202	42.1	Вал отбора мощности задний	100
	4216	42.2	Управление задним валом отбора мощности	102
	4209	42.3	Вал отбора мощности передний	103
46	Гидросистема			
	4605	46.2	Механизм задней навески	106
	4605	46.3	Механизм передней навески	109
	4607	46.4	Гидросистема	112
	4608	46.7	Бак масляный	114
	4604	46.9	Привод насоса	116
67	Кабина трактора			
	6700,6703, 6707,6708	67.1	Кабина	117
	6702	67.2	Установка панелей	120
	6708	67.3	Двери кабины	122
	6708	67.4	Установка крыльев	124
68	Сиденье			
	6800	68.1	Сиденье оператора	125
	6800	68.2а	Сиденье оператора	128
	6801	68.2б	Подвеска сиденья	130
81	Система кондиционирования			
	8101	81.1	Система отопления и вентиляции	133
82	Принадлежности кабины			
	8201	82.1	Зеркало наружное	135
	8204	82.3	Козырек противосолнечный	136
84	Оперение			
	8400	84.1	Облицовка	137
	8403	84.2	Крылья передних колес	139
	8405	84.3	Подножки	140

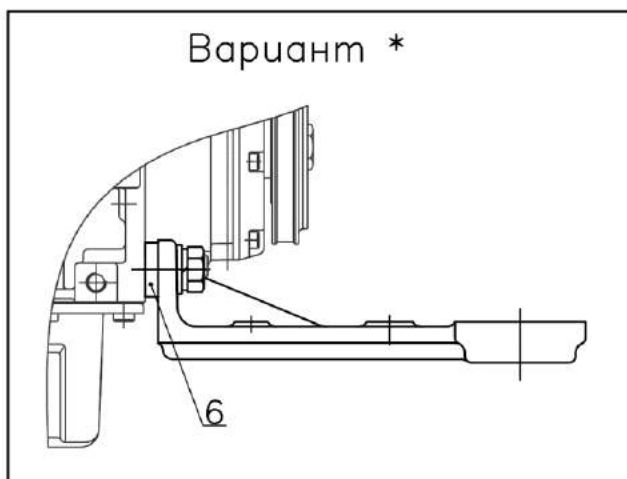
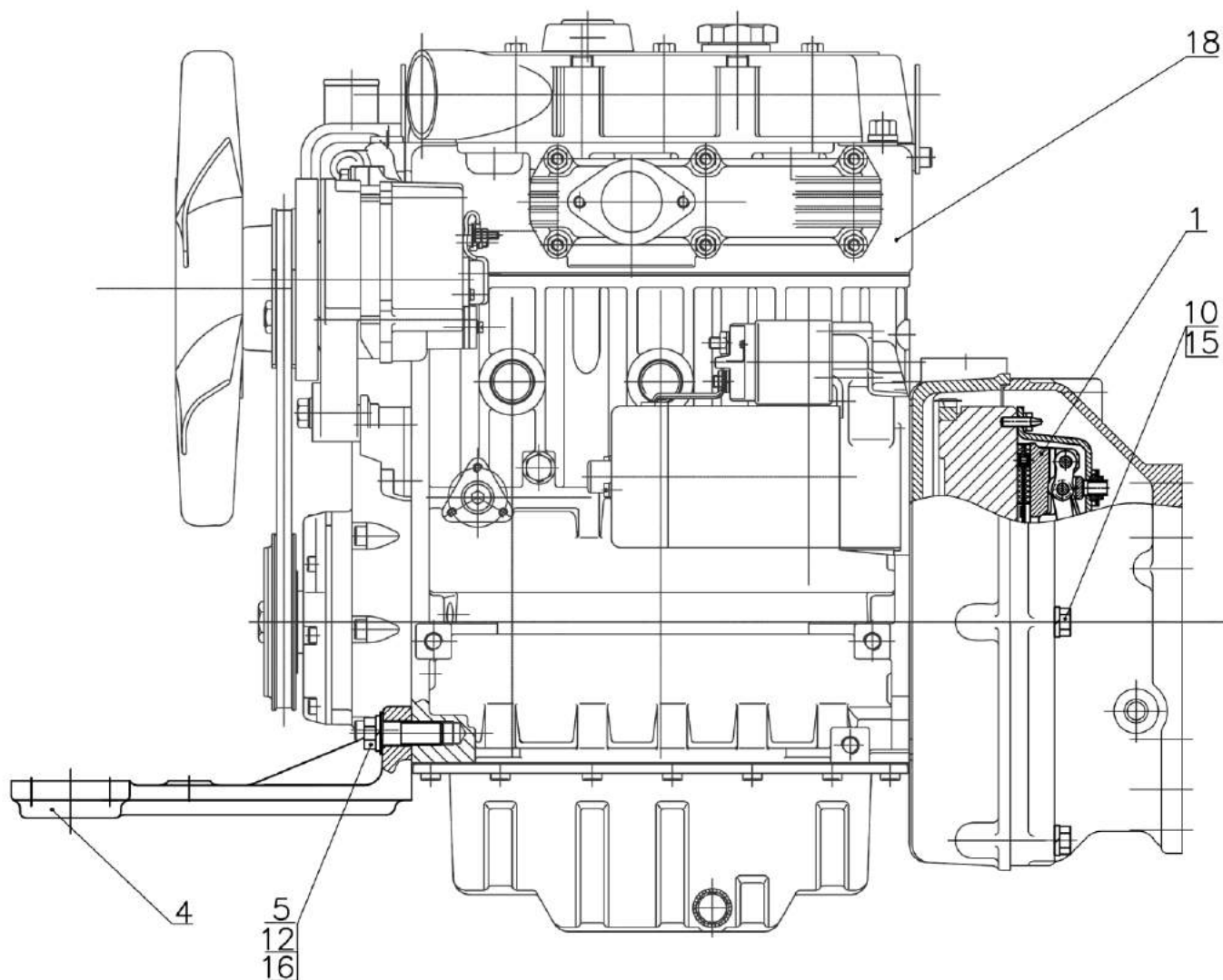


Рис.10.1. Установка двигателя

**Группа 10. Системы дизеля.
Подгруппа 1001. Установка двигателя**

№ рис.	№ поз.	№ узла или детали	Кол-во	Наименование
10.1		422-1001001-03	1	Установка двигателя
	1	422.1-1005009	1	Установка сцепления
	4	622-1301011	1	Опора
	5	320-1001002	2	Болт
	6	320-1001003 *	1	Втулка
	10	M10-6gx35.88.35.019 ГОСТ 7796-70	6	Болт
	12	C 16.01.019 ГОСТ 11371-78	2	Шайба
	15	10 ОТ ОСТ 37.001.115-75	6	Шайба
	16	16 ОТ ОСТ 37.001.115-75	2	Шайба

* Для тракторов без пневмосистемы

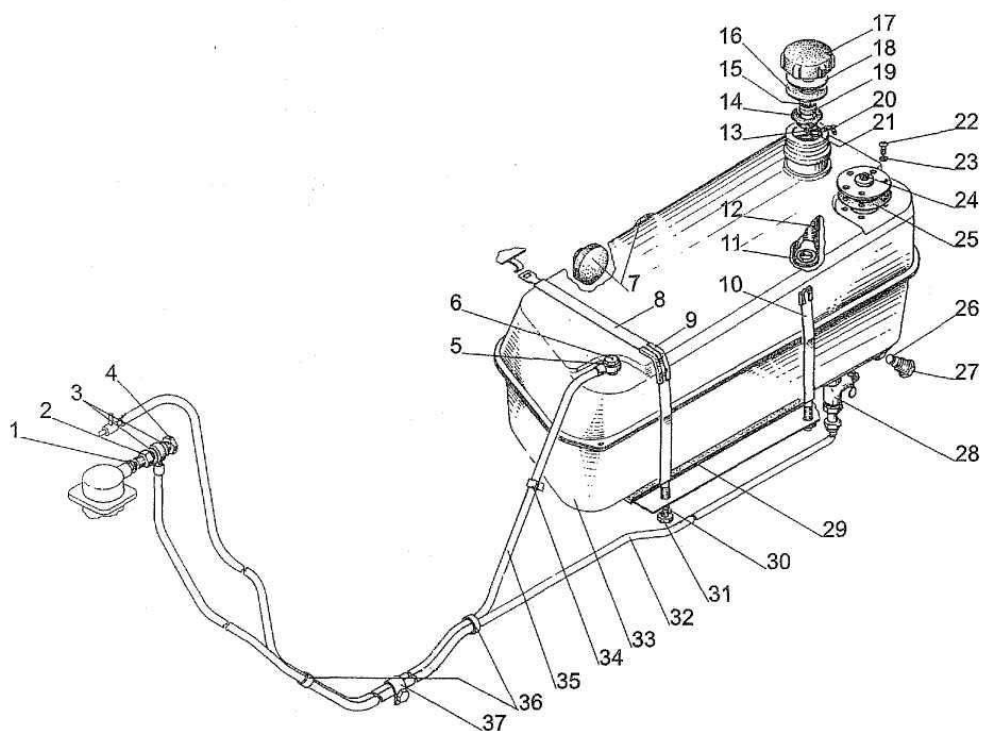


Рис.11.1. Бак топливный

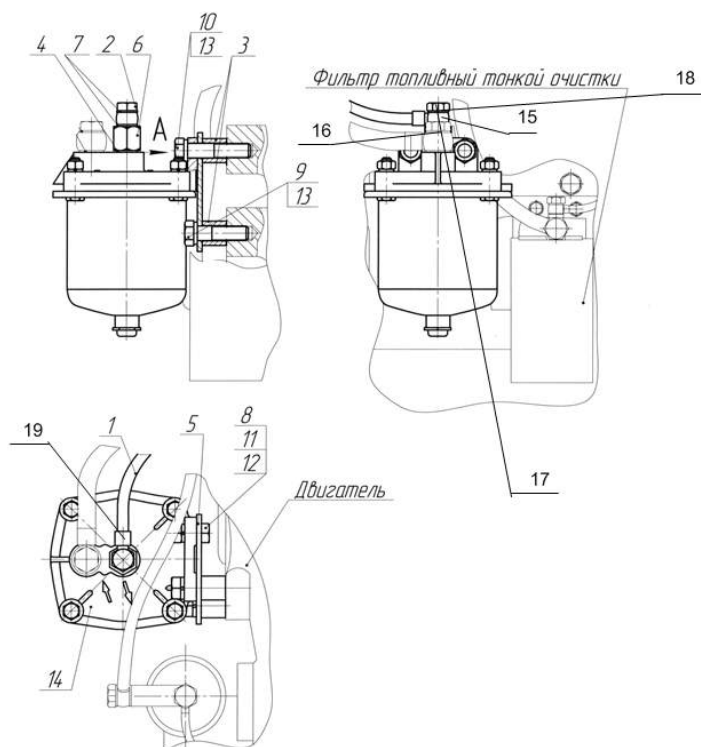


Рис. 11.2 Установка фильтра топливного грубой очистки

**Группа 11. Система питания
Подгруппа 1101. Бак топливный**

№ рис.	№ поз.	№ узла или детали	Кол-во	Наименование
		422.1-1101000	1	Установка бака
	1	587.622-10.07.000	1	У-ка фильтра грубой очистки
	2	Хомут NORMA	1	Хомут 8-12
	3	Д18-055-А	1	Кольцо уплотнительное
	4	Д18-051	1	Болт
	5	РМ10	2	Шайба
	6	36-1104787	1	Болт
	7	80-3703016	2	Амортизатор
	8	422.1-1101160	1	Лента
	9	ПР36-01	2	Профиль резиновый
	10	422.1-1101160	1	Лента
	17	82-1103010	1	Пробка
	20	36-1101070	1	Цепочка
	21	36-1101067	2	Кольцо
	22	В.М5-6gx16.58.019 ГОСТ 17475-80	5	Винт
	23	80-1101067	5	Шайба
	24	ДУМП-23М	1	Датчик указателя уровня топлива
	25	200-3806026	1	Прокладка
	26	Д18-055-А-01 или Шайба РМ14	3	Кольцо уплотнительное
	27	1221-1802091	1	Пробка резьбовая
	28	ПП6-1-О	1	Кран
	29	220-1101063	2	Прокладка
	30	10 ОТ ОСТ 37.001.115-75	2	Шайба
	31	М10-6Н.6.019 ГОСТ 5915-70	2	Гайка
	32	920-1101250-01	1	Топливопровод
	33	422.1-1101010	1	Бак
	34	36-1003291	1	Скоба
	35	920-1101140-01	1	Топливопровод
	36	80-3723045-01	3	Манжета
	37	220-3723012	1	Кронштейн

**Группа 11. Система питания.
Подгруппа 1101. Установка фильтра топливного грубой очистки.**

№ рис.	№ поз.	№ узла или детали	Ко л-во	Наименование
11.2		587.622-10.07.000		Установка фильтра топливного грубой очистки
	1	587.320-10.07.010	1	Топливопровод
	2	36-1104787	1	Болт штуцера
	3	587.622-10.07.001	2	Втулка
	4	Д18-055-А	1	Кольцо уплотнительное
	5	587.622-10.07.002	1	Кронштейн
	6	587.320-10.07.002-А	1	Переходник
	7	36-1104788	2	Прокладка
	8	М10-6gx25.88.35.019 ГОСТ 7796-70	1	Болт
	9	М12x1.5-6gx35.58.019 ГОСТ 7805-70	1	Болт
	10	М12x1.5-6gx45.58.019 ГОСТ 7805-70	1	Болт
	11	М10-6Н.6.019 ГОСТ 5915-70	1	Гайка
	12	10.65Г.029 ГОСТ 6402-70	1	Шайба

13	12.65Г.029 ГОСТ 6402-70	2	Шайба
14	240-1105010-02	1	Фильтр топливный грубой очистки
15	320-1101051-Б	1	Штуцер
16	320-1101788	1	Прокладка
17	Д18-051	1	Болт
18	4600.16 РМ14	2	Шайба
19	5000.14	1	Хомут с червячной резьбой 8-12

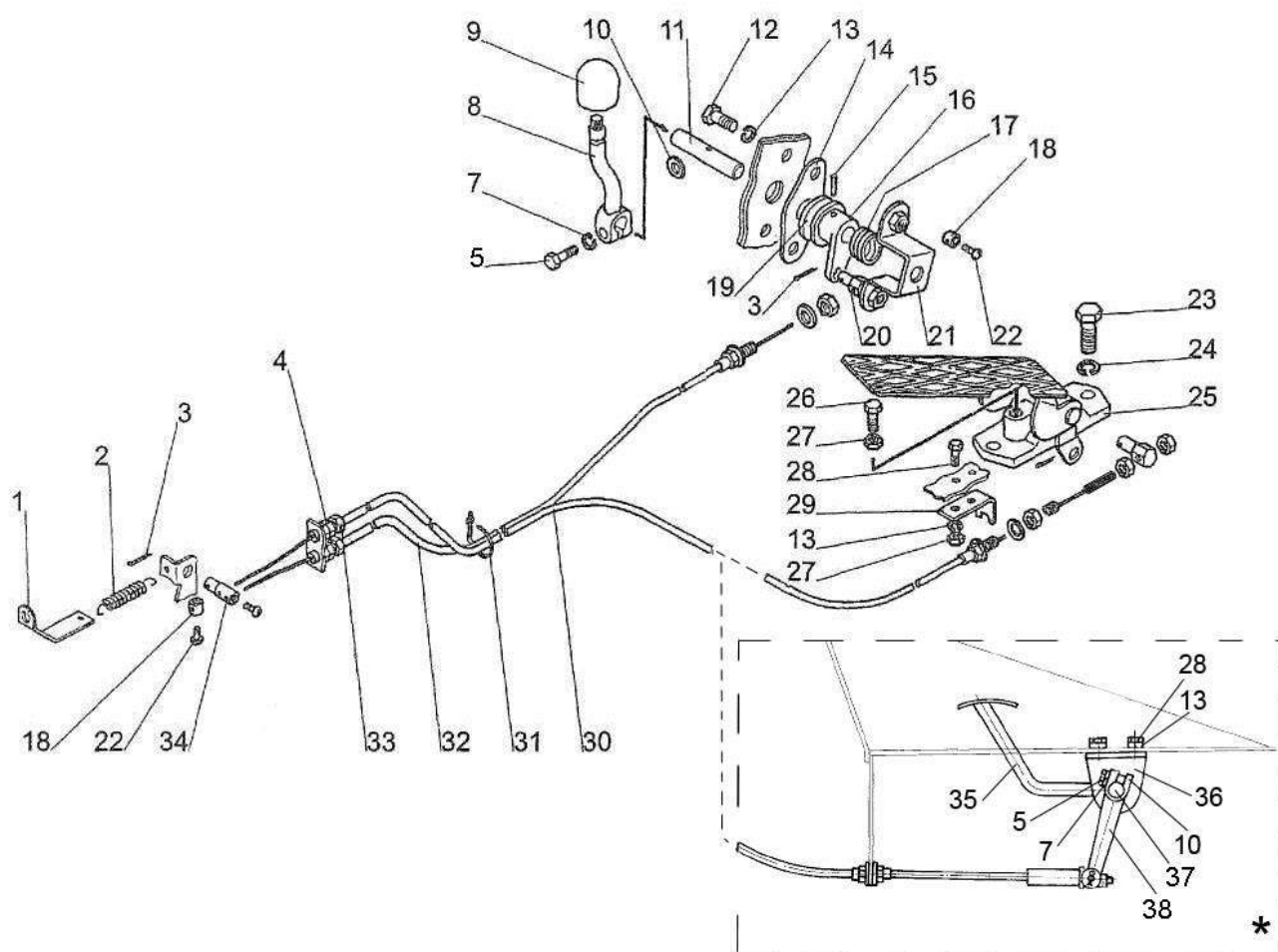


Рис.11.4. Управление подачей топлива

**Группа 11. Система питания
Подгруппа 1108. Управление подачей топлива**

№ рис.	№ поз.	№ узла или детали	Кол-во	Наименование
11.4		320-1108000	1	Управление подачей топлива
	1	80В-1108341	1	Пластина
	2	70-4803013	1	Пружина
	3	3,2x18.019 ГОСТ 397-79	3	Шплинт
	4	M8-6H.6.019 ГОСТ 5915-70	1	Гайка
	5	M8-6gx25.88.35.019 ГОСТ 7796-70	1	Болт
	7	8Т ОСТ 37.001.115-75	1	Шайба
	8	225-1108046	1	Рукоятка
	9	A13.11.000	1	Рукоятка
	10	50-1108044	1	Шпонка
	11	225-1108041	1	Валик
	12	M6-6gx20.88.35.019 ГОСТ 7798-70	2	Болт
	13	6Т ОСТ 37.001.115-75	4	Шайба
	14	220-1108043	1	Крышка
	15	6x30 ГОСТ 10773-80	1	Штифт
	16	225-1108070	1	Рычаг
	17	220-1108052	1	Пружина
	18	70-1310441	3	Фиксатор
	19	80-1108178	1	Шайба фрикционная
	20	220-1108317	1	Бонка
	21	220-1108040	1	Кронштейн
	22	В.М4-6gx8.58.019 ГОСТ 17473-80	3	Винт
	23	M10-6gx25.88.35.019 ГОСТ 7796-70	2	Болт
	24	10 ОТ ОСТ 37.001.115-75	2	Шайба
	25	320-1108010	1	Педаль
	26	M6-6gx30.88.35.019 ГОСТ 7798-70	1	Болт
	27	M6-6H.6.019 ГОСТ 5915-70	3	Гайка
	28	M6-6gx16.88.35.019 ГОСТ 7798-70	2	Болт
	29	320-1108024	1	Кронштейн
	30	320-1108070	1	Трос
	31	80-3723045	2	Манжета
	32	320-1108060	1	Трос
	33	320-1108027	1	Болт регулировочный
	34	320-1108026	1	Палец

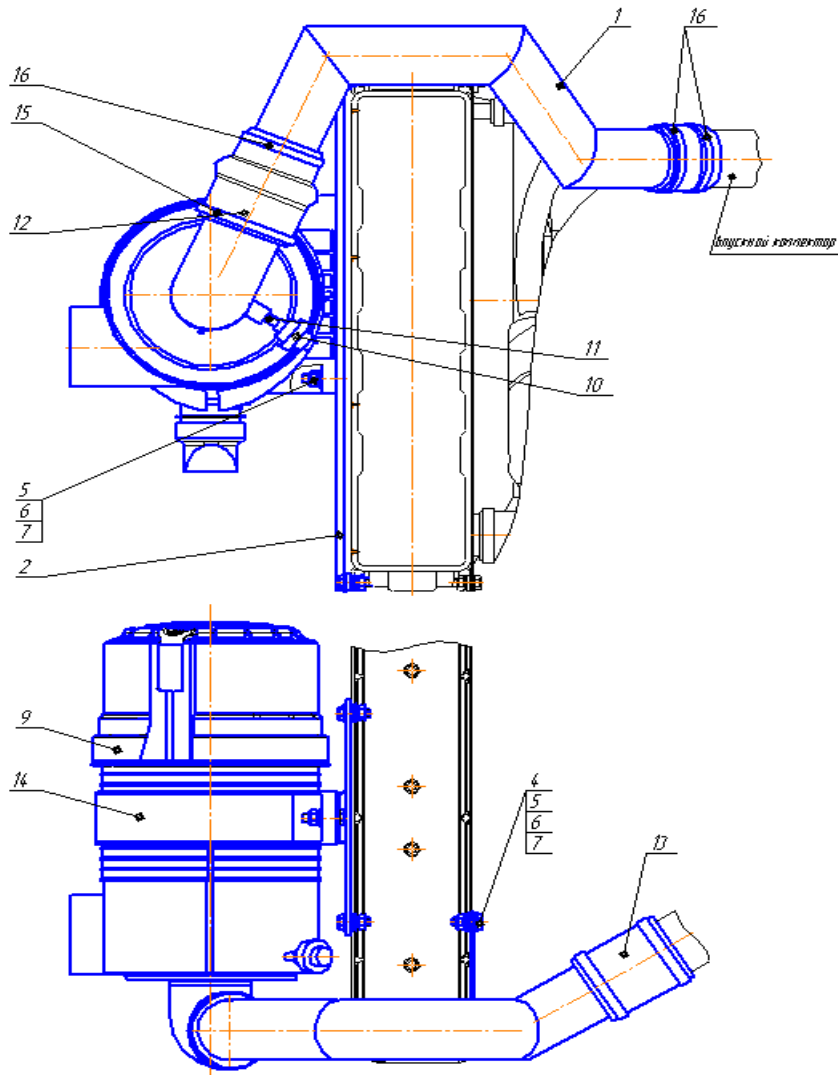


Рис.11.5. Тракт воздухопроводящий

Группа 11. Система питания
Подгруппа 1109. Тракт воздухопроводящий

№ рис.	№ поз.	№ узла или детали	Кол-во	Наименование
11.5		422-1109125		Установка воздухоочистителя
	1	587.422.1-1109110	1	Воздуховод
		587.422.1-1109110-01*	1	Воздуховод
	2	422-1109110	1	Кронштейн
	4	M8-6gx20.88.35.019 ГОСТ 7796-70	5	Болт
	5	M8-6H.6.019 ГОСТ 5915-70	7	Гайка
	6	C 8.01.019 ГОСТ 6958-78	7	Шайба
	7	8Т ГОСТ 6402-70	7	Шайба
	9		1	Фильтр воздушный FPG 07-0076 w/safety
	10		1	Датчик засорённости воздуха REX 77-0062
	11		1	Переходник E50-1015
	12		1	Рукав-деталь P10-2820
	13		1	Патрубок силиконовый "Sico Rubena" 270 003 151-A ТУ ТPD 282
	14		1	Хомут крепления P77-7731
15		1	Хомут "НОРМА" TORRO 50-70/9-C6W	
16		3	Хомут "НОРМА" TORRO 32-50/9-C6W	

*-с пневмоприводом

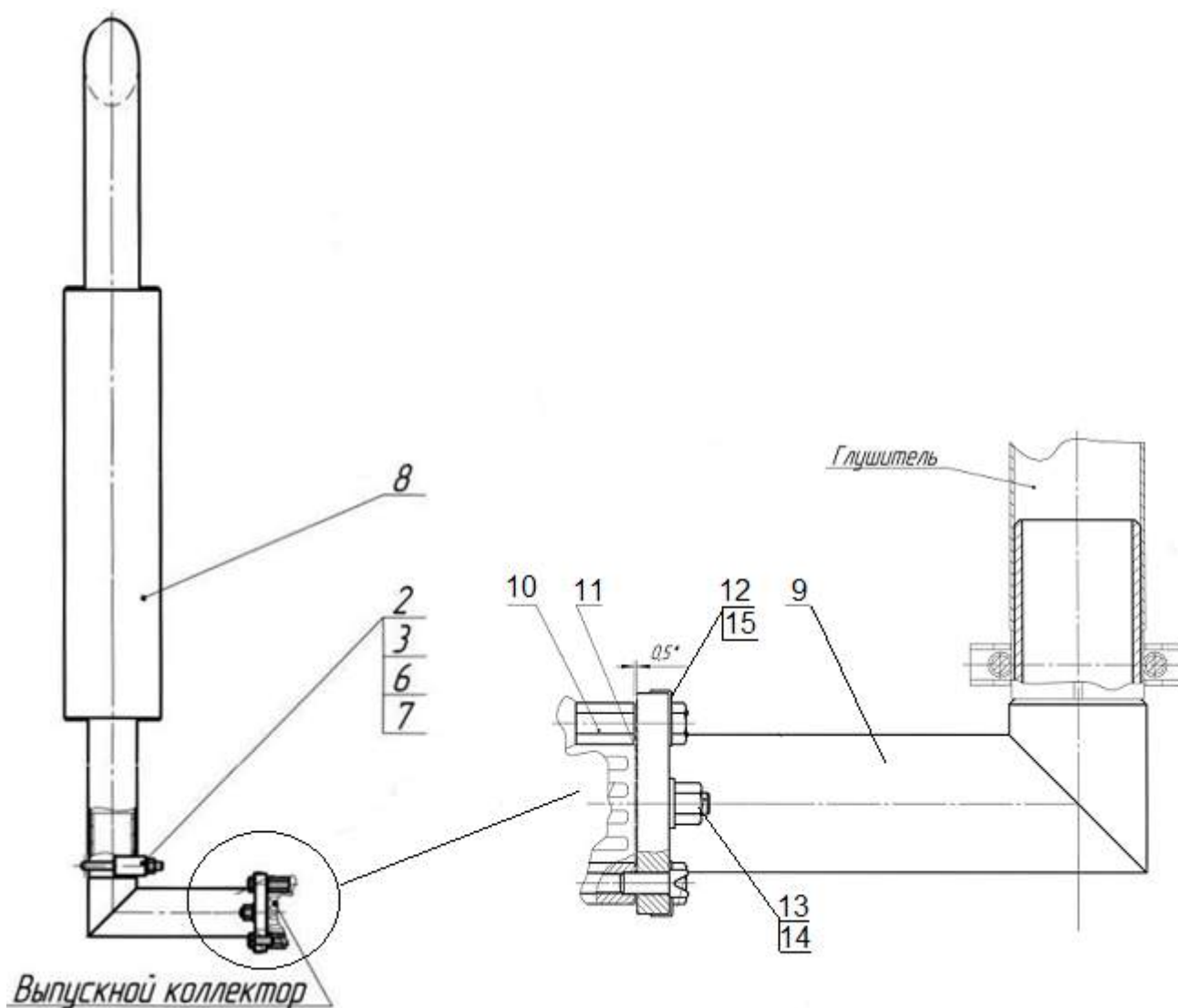


Рис.12.1 Установка глушителя

Группа 12. Глушитель Подгруппа 1205. Глушитель

№ рис.	№ поз.	№ узла или детали	Кол -во	Наименование
12.1		320.4-1205010		Установка глушителя
		587.320-10.01.000		Установка колена глушителя
	2	320-1205101	1	Стяжка
	3	320-1205102	1	Хомут
	6	M10-6H.6.019 ГОСТ 5915-70	2	Гайка
	7	10 65Г 019 ГОСТ 6402-70	2	Шайба
	8	441.000	1	Глушитель
		9456.07.100.00.000	1	Глушитель
	9	587.320-10.01.010	1	Колено выхлопное
	10	587.320-10.01.001	4	Гайка
	11	587.320-10.01.002	1	Прокладка
	12	587.320-10.01.003 или 8.01.016 ГОСТ 13463-77	4	Шайба
	13	587.320-10.01.005	2	Шпилька
	14	587.320-10.01.004	2	Гайка
	15	M8-6gx20.56.019 ГОСТ7798-70	4	Болт

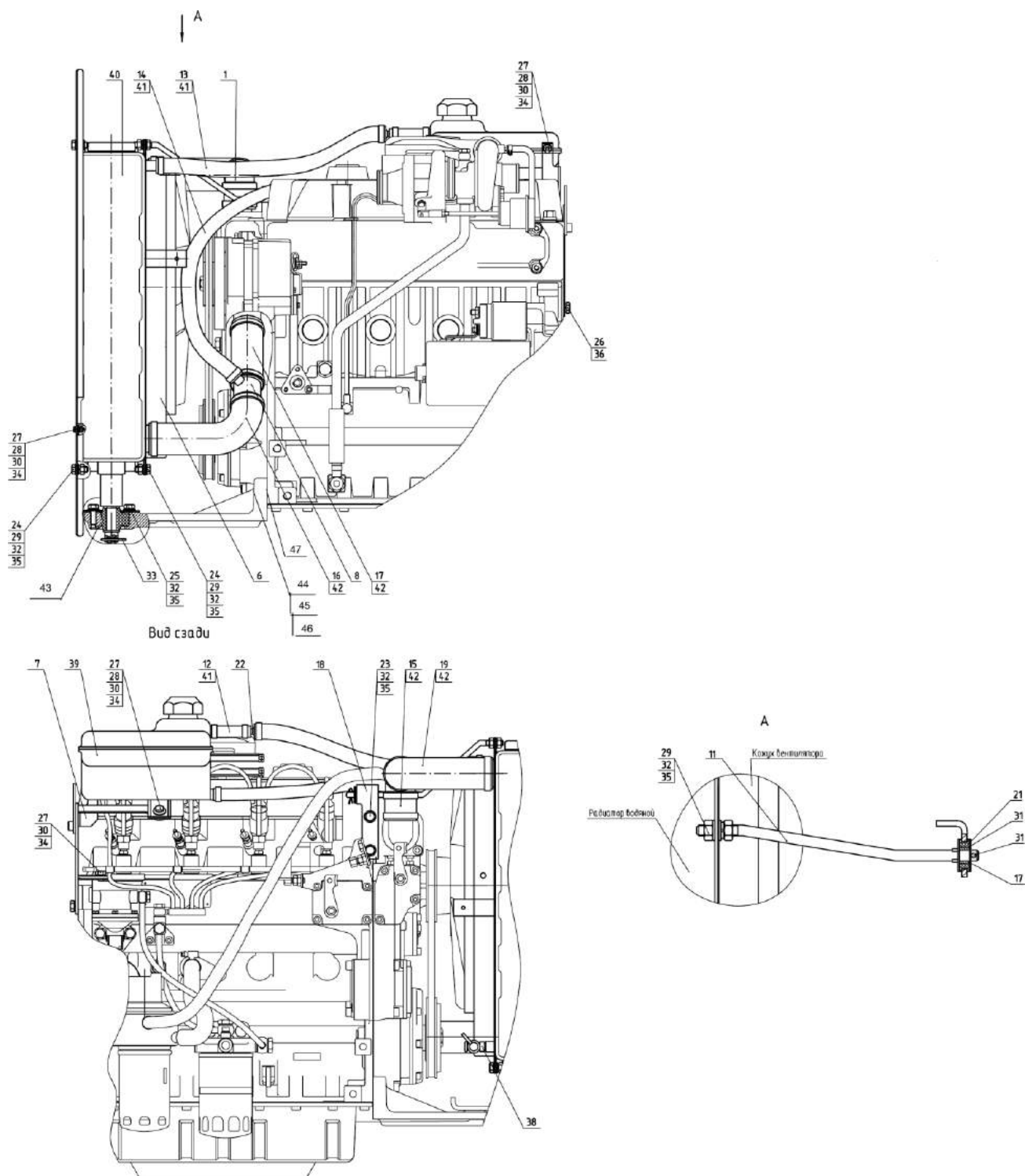


Рис.13.1. Радиатор водяной

Группа 13 Система охлаждения Подгруппа 1301. Радиатор водяной

№ рис.	№ поз.	№ узла или детали	Кол-во	Наименование
13.1		422-1301009		Блок охлаждения
	1	587.422.1-1303010	1	Переходник
		422-1303020	1	Уголок
	6	422-1309080-Б	1	Кожух
	7	422-1311020-Б	1	Кронштейн
	8	622-1303070	1	Переходник
	11	422-1302013-Б	1	Растяжка
	12	587.622-1301031	1	Шланг Рукав 8x16,5-1,6 ГОСТ 10362-76 L=60мм
	13	587.622-1301032	1	Шланг Рукав 14x23-1,6 ГОСТ 10362-76 L=950 мм
	14	320.4М-3506007	1	Шланг Рукав 14x23-1,6 ГОСТ 10362-76 L=(1100±5) мм
	15	422-1303006	1	Шланг Рукав 38x48,5 ГОСТ 10362-76 L=(60±2)мм
	16	622-1303001	1	Шланг
	17	622-1303002	1	Шланг
	18	320-1302011	1	Кронштейн
	19	320-1303001	1	Шланг
	20	90-1302004	1	Трубка
	21	85-1302071	1	Амортизатор
	22	1220-1311007	1	Переходник
	23	M8-6gx16.88.35.019 ГОСТ 7796-70	2	Болт
	24	M8-6gx20.88.35.019 ГОСТ 7796-70	3	Болт
	25	M8-6gx25.88.35.019 ГОСТ 7796-70	4	Болт
	26	M10-6gx20.88.35.019 ГОСТ 7796-70	1	Болт
	27	M6-6gx20.88.35.019 ГОСТ 7798-70	3	Болт
	28	M6-6H.6.019 ГОСТ 5915-70	2	Гайка
	29	M8-6H.6.019 ГОСТ 5915-70	7	Гайка
	30	C 6.01.019 ГОСТ 6958-78	3	Шайба
	31	C 8.01.019 ГОСТ 6958-78	2	Шайба
	32	C 8.01.019 ГОСТ 11371-78	16	Шайба
	33	3,2x25.019 ГОСТ 397-79	2	Шплинт
	34	6T OCT 37.001.115-75	3	Шайба
	35	8T OCT 37.001.115-75	13	Шайба
	36	10 OT OCT 37.001.115-75	1	Шайба
	38	КГ ¼" A12.019 ТУ 23.1.506-91	1	Пробка
	39	146.00.00	1	Расширительный бачок
	40	420-1301010-01 ТУ 4791-004-11943236-2006	1	Радиатор водяной
	41	5000.01	6	Хомут с червячной резьбой 12-22
	42	5000.05	8	Хомут с червячной резьбой 35-50
	43	622-1301011	1	Опора
	44	320-1001002	2	Болт
	45	C 16.01.019 ГОСТ 11371-78	2	Шайбы
	46	16 OT OCT 37.001.115-75	2	Шайбы
	47	320-1001003 ¹⁾	1	Втулка

¹⁾ Без пневмосистемы.

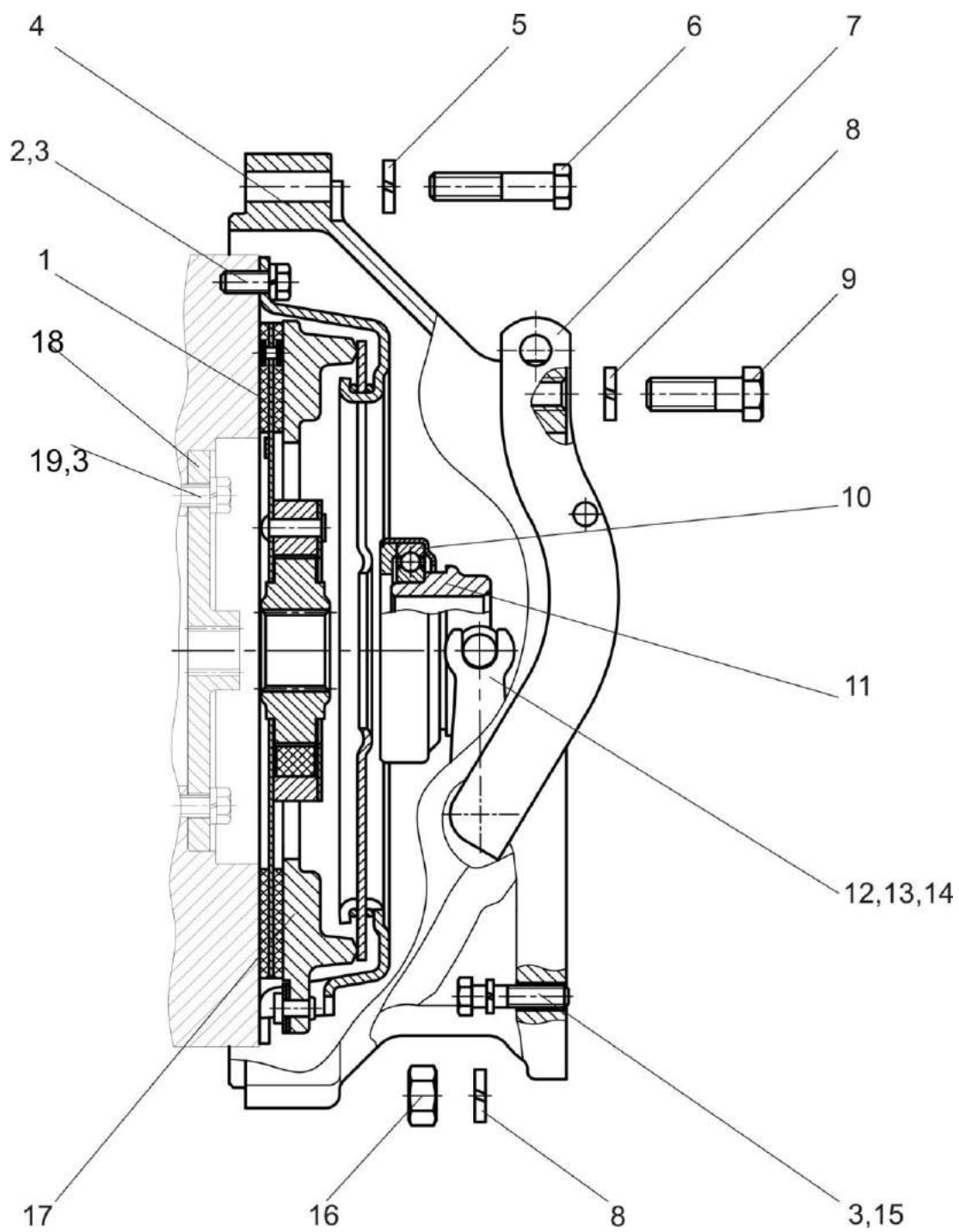


Рис.16.1. Сцепление

Группа 16. Сцепление
Подгруппа 1601. Сцепление

№ рис.	№ поз.	№ узла или детали	Кол-во	Наименование
16.1		422.1-1005009		Установка сцепления
	1	422.1-1601130	1	Диск ведомый
	2	M8-6gx20.88.35.0.19 ГОСТ 7796-70	6	Болт
	3	8Т ОСТ 37.001.115-75	12	Шайба
	4	422-1601015	1	Корпус сцепления
	5	10 ОТ ОСТ 37.001.115-75	6	Шайба
	6	M10-6gx45.109.40X.019 ГОСТ 7796-70	6	Болт
	7	320-1601150-Б1	1	Вал с рычагом
	8	12 ОТ ОСТ 37.001.115-75	1	Шайба
	9	M12-6gx40.88.35.019 ГОСТ 7796-70	4	Болт
	10	76-360710 АУС9Ш	1	Подшипник
		76-360710 АУ		
		986710АЕ2.Р6Q6/W63		
	11	420-1601185	1	Отводка
	12	320-1601203	1	Вилка
	13	50-4604046	1	Болт стопорный
	14	1,6-0-S	1	Проволока
	15	M8-6gx30.88.35.019 ГОСТ 7796-70	1	Болт
	16	M12-6H.6.019 ГОСТ 5915-70	4	Гайка
17	1601.090	1	Диск сцепления	
	406.1601090-05			
18	320.3M-1005004	1	Фланец	
19	M8-6gx30.56.019 ГОСТ 11738-84	6	Винт	

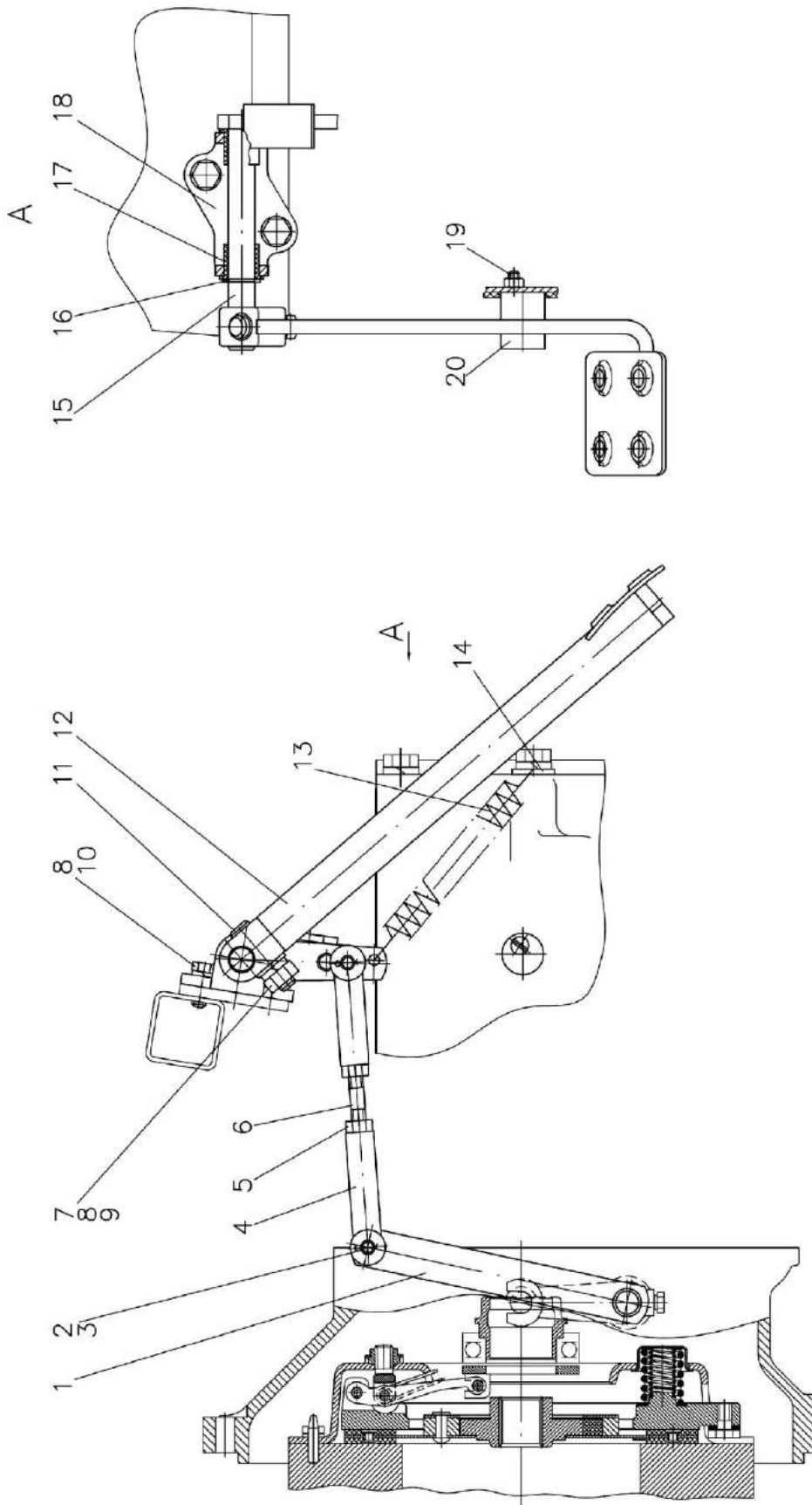


Рис.16.3. Управление сцеплением

Группа 16. Сцепление
Подгруппа 1602. Управление сцеплением

№ рис.	№ поз.	№ узла или детали	Кол-во	Наименование
16.3		422.1-1602010	1	Управление сцеплением
	1	320-1601150-Б1	1	Вал с рычагом
	2	8x30 ОСТ 37.001.163-97	2	Палец
	3	3,2x18.019 ГОСТ 397-79	2	Шплинт
	4	A20-213-A	2	Вилка
	5	M8-6H.6.019 ГОСТ 5915-70	2	Гайка
	6	422.1-1602112	1	Тяга
	7	M10-6H.6.019 ГОСТ 5915-70	1	Гайка
	8	10 ОТ ОСТ 37.001.115-75	3	Шайба
	9	С 10.01.019 ГОСТ 11371-78	1	Шайба
	10	M10-6gx25.88.35.019 ГОСТ 7796-70	2	Болт
	11	70-1723063	1	Клин
	12	220-1602020	1	Педадь
	13	70-4803019	1	Пружина
	14	220-1602013	1	Ушко
	15	422.1-1602040	1	Вал с рычагом
	16	С15 ГОСТ 13942-86	1	Кольцо
	17	70-4605308-Б	2	Втулка
	18	422-1602070	1	Кронштейн
	19	В.М6-6gx40.58.019 ГОСТ 17475-80	1	Винт
	20	220-4216013	1	Втулка
21	70-3503045	1	Удлинитель пружины	

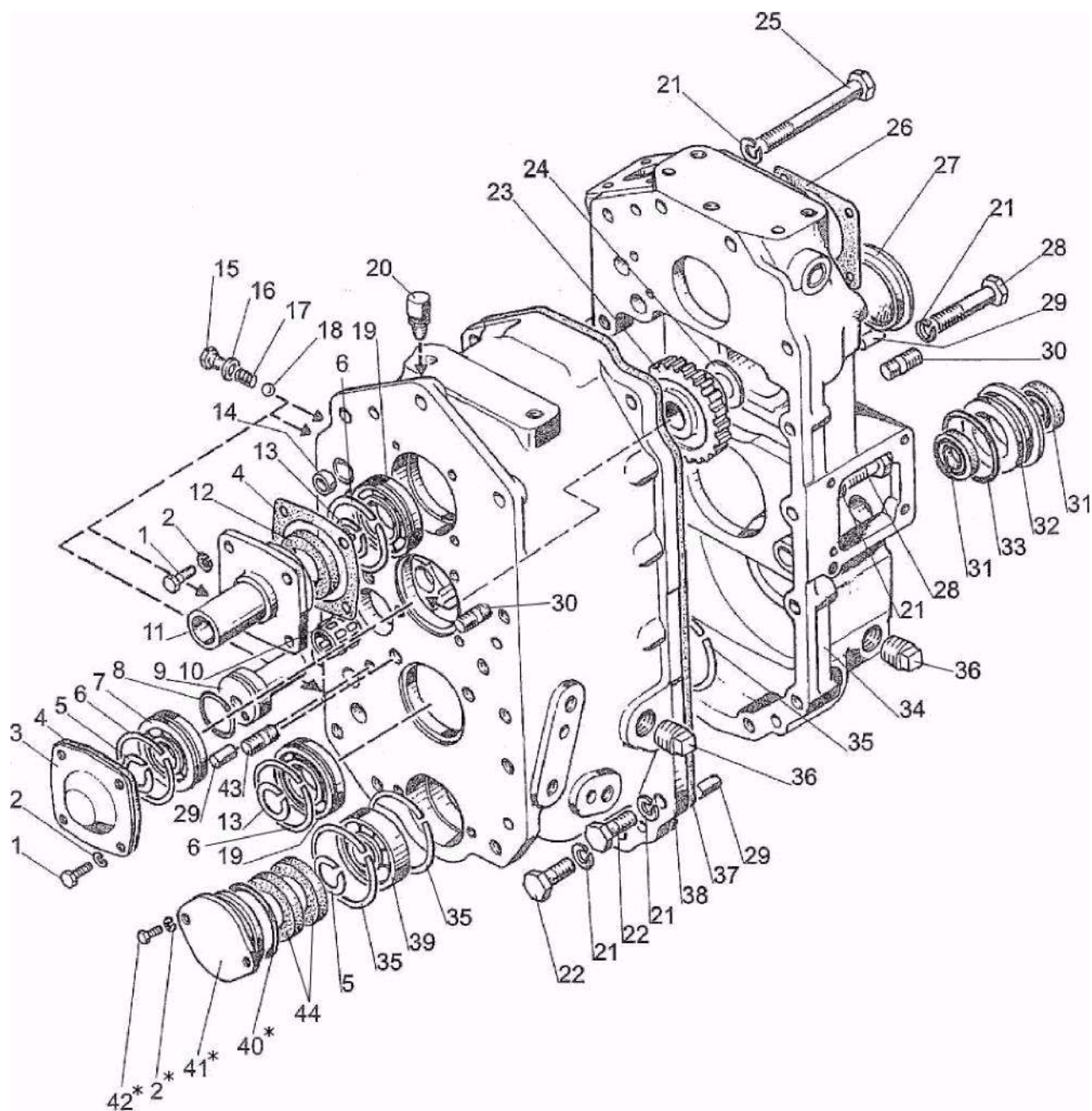


Рис.17.1. Коробка передач

Группа 17. Коробка передач Подгруппа 1701. Коробка передач

№ рис.	№	№ узла или детали	Кол-во	Наименование
17.1		320-170010-02	1	Коробка передач
		220-1701020	1	Корпус (8-10, 23, 24, 35)
		220-1701050	1	Кронштейн (11, 12)
		220-1701260	1	Втулка (31-33)
	1	M6-6gx20.88.35.019 ГОСТ 7798-70	8	Болт
	2	6Т ОСТ 37.001.115-75	10	Шайба
	3	220-1701061	1	Крышка
	4	220-1701036	2	Прокладка
	5	220-1701251	2	Кольцо
	6	220-1701262	3	Кольцо
	7	50305 ГОСТ 8338-75/ГОСТ 2893-82	1	Подшипник
	8	035-040-30-1-4 ГОСТ 18829-73/9833-73	1	Кольцо
	9	220-1701075	1	Ось
	10	КК20x26x34Е ГОСТ 24310-80	1	Подшипник
	11	220-1701034	1	Кронштейн
	12	2.2-30x52-1 ГОСТ 8752-79/ОСТ 3805146-78	1	Манжета
	13	220-1701031	2	Кольцо
	14	220-1701067	2	Заглушка
	15	325-1701003	4	Болт
	16	36-1104788	4	Шайба
	17	220-1702325	4	Пружина
	18	7,938-100 ГОСТ 3722-81	4	Шарик
	19	50206 ГОСТ 8338-75/ГОСТ 2893-82	2	Подшипник
	20	СУ1/8"-А или "MINTOR" TSSOG-1/8"	1	Сапун
	21	12 ОТ ОСТ 37.001.115-75	17	Шайба
	22	M12-6gx40.88.35.019 ГОСТ 7796-70	11	Болт
	23	220-1701076	1	Шестерня
	24	220-1701077	1	Шайба
	25	M12-6gx1 10.58.019 ГОСТ 7795-70	3	Болт
	26	082-4604022	1	Прокладка
	27	52-1802076	1	Крышка
	28	M12-6gx65.88.35.019 ГОСТ 7795-70	3	Болт
	29	ШЦК 10x25	8	Штифт
	30	M12 2p/6gx32.66.019 ГОСТ 22034-76	8	Шпилька
	31	2.2-25x42-1 ГОСТ 8752-79/ОСТ 3805146-78	2	Манжета
	32	220-1701259	1	Втулка
	33	055-061-36-1-4 ГОСТ 18829-73/9833-73	1	Кольцо
	34	325-1701028-01	1	Корпус
	35	С62 ГОСТ 13943-86	2	Кольцо
	36	ПК КГ 3/4"	2	Пробка
	37	220-1701026-Б	1	Прокладка
	38	220-1701027-Б	1	Корпус
	39	305А ГОСТ 8338-75	1	Подшипник
	43	320-0002013	2	Шпилька
44	2.2-45x65-1 ГОСТ 8752-79/ОСТ 3805146-78	2	Манжета	

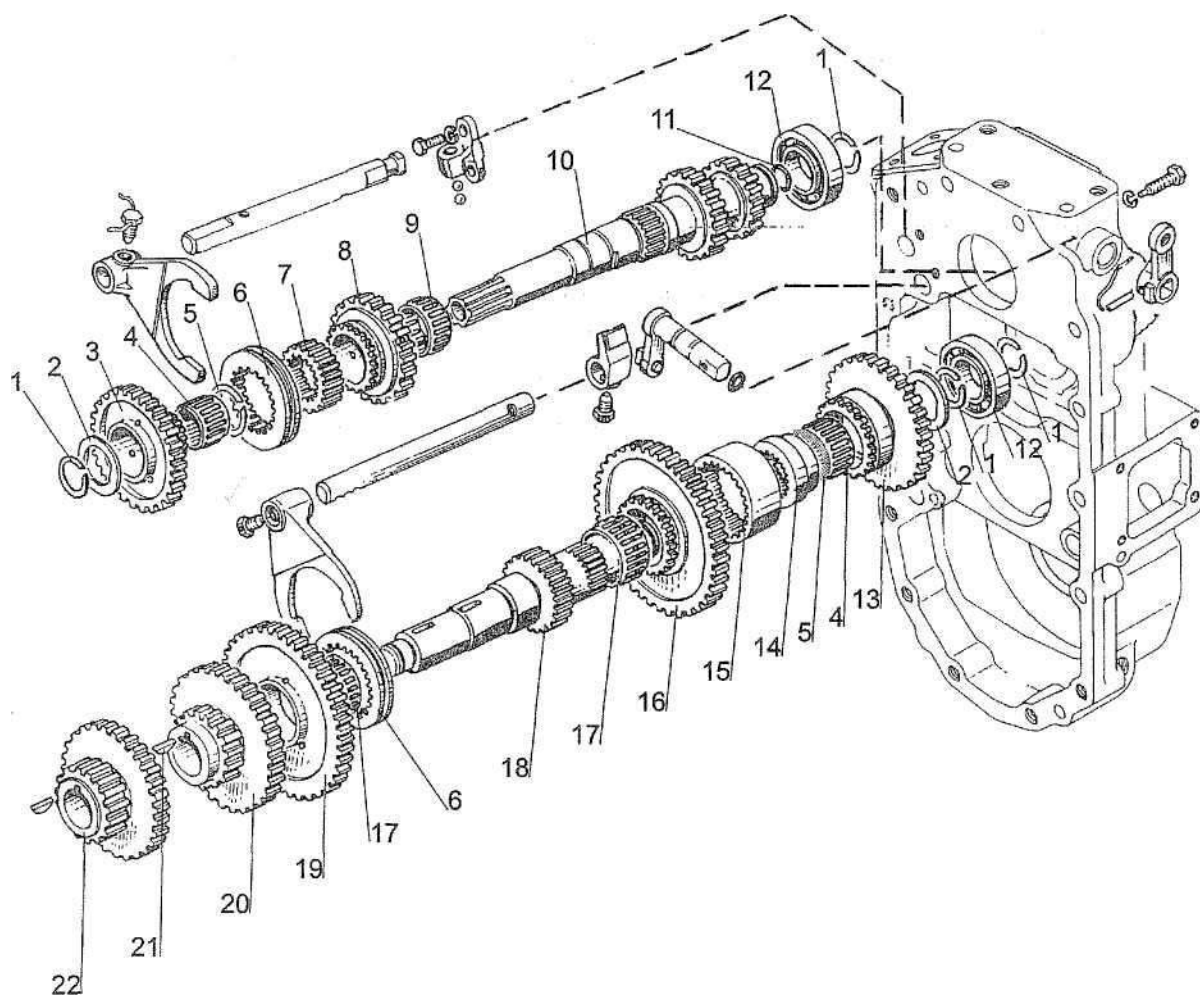


Рис.17.2. Вал первичный. Вал I промежуточный

**Группа 17. Коробка передач
Подгруппа 1701. Вал первичный. Вал I промежуточный**

№ рис.	№ поз.	№ узла или детали	Кол-во	Наименование
17.2		220-1701040	1	Вал первичный (1-10, 12)
		220-1701070	1	Вал I промежуточный (1, 2, 4-6, 12-22)
	1	220-1701031	4	Кольцо
	2	220-1701037	2	Шайба
	3	220-1701054	1	Шестерня
	4	3К32х37х27Е1 ГОСТ 24310-80	2	Подшипник
	5	220-1701029	2	Кольцо
	6	220-1701215	2	Муфта
	7	220-1701039	1	Втулка
	8	220-1701052	1	Шестерня
	9	464907Е ГОСТ 24310-80	1	Подшипник
	10	220-1701035-Б	1	Вал
	11	016-021-30-2-4 ГОСТ 18829-73/ГОСТ 9833-73	1	Кольцо
	12	206 А ГОСТ 8338-75	2	Подшипник
	13	220-1701072-Б	1	Шестерня
	14	220-1701074-Б	1	Втулка
	15	220-1701068	1	Муфта
	16	220-1701068	1	Шестерня
	17	3КК37х42х26Е ГОСТ 24310-80	2	Подшипник
	18	220-1701058	1	Вал
	19	220-1701066	1	Шестерня
	20	220-1701064	1	Шестерня
21	6х10 ГОСТ 24071-97	2	Шпонка	
22	220-1701062	1	Шестерня	

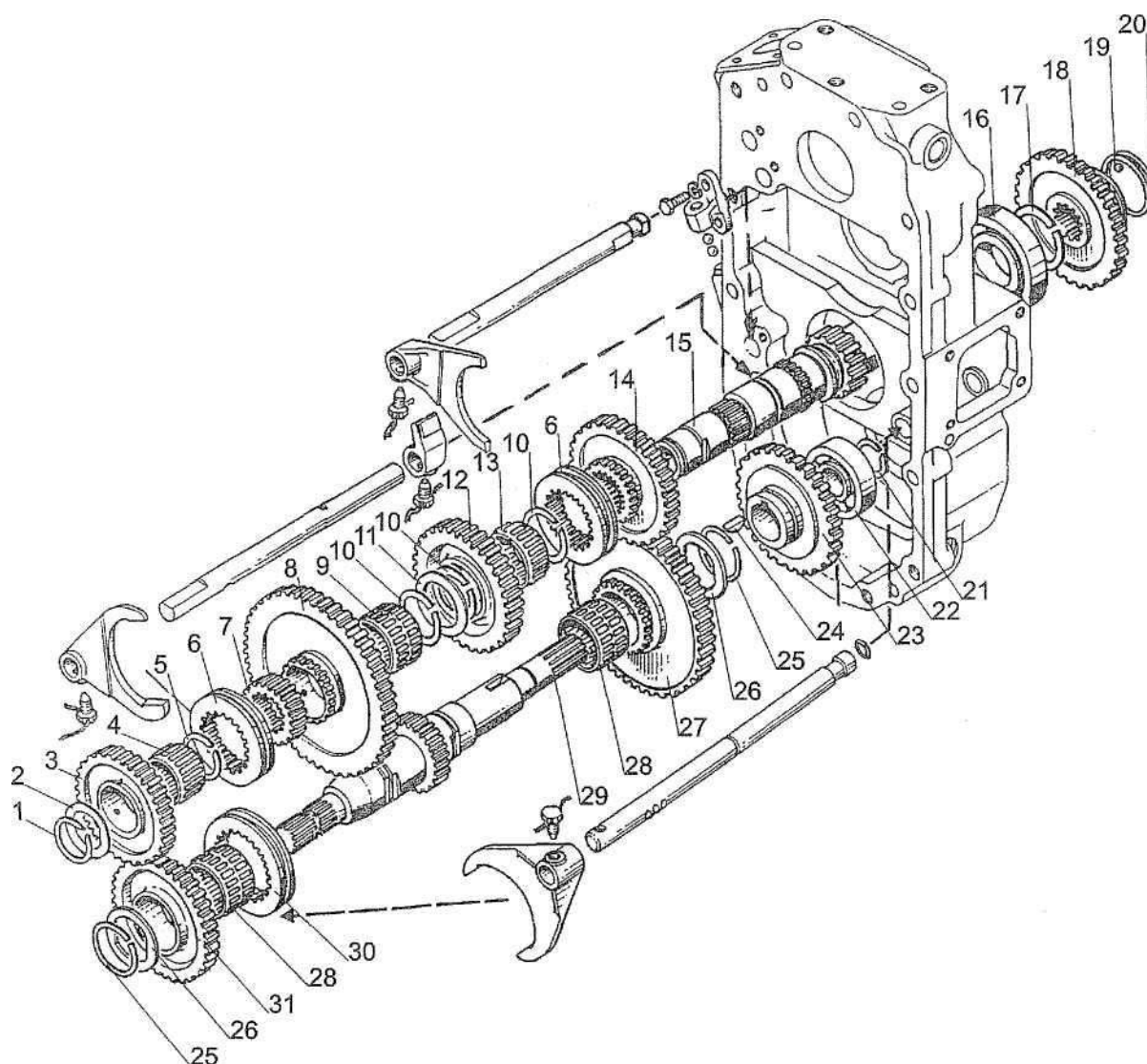


Рис.17.3. Вал промежуточный II. Вал выходной

**Группа 17. Коробка передач
Подгруппа 1701. Вал промежуточный II. Вал выходной**

№ рис.	№ поз.	№ узла или детали	Кол-во	Наименование
17.3		220-1701130	1	Шестерня привода ВОМ (18-20)
		220-1701180	1	Вал промежуточный II (1-17)
		220-1701190	1	Вал выходной (21-31)
	1	220-1701031	1	Кольцо
	2	220-1701037	1	Шайба
	3	220-1701054	1	Шестерня
	4	3К32х37х27Е1 ГОСТ 24310-80	1	Подшипник
	5	220-1701029	1	Кольцо
	6	220-1701215	2	Муфта
	7	220-1701039	1	Втулка
	8	220-1701212	1	Шестерня
	9	3КК37х42х26Е ГОСТ 24310-80	1	Подшипник
	10	220-1701266	3	Кольцо стопорное
	11	220-1701213	1	Шайба
	12	220-1701214	1	Шестерня
	13	464907Е ГОСТ 24310-80	1	Подшипник
	14	220-1701216	1	Шестерня
	15	220-1701185	1	Вал промежуточный II
	16	209А ГОСТ 8338-75	1	Подшипник
	17	С45 ГОСТ 13940-86	1	Кольцо
	18	220-1701224	1	Шестерня
	19	7,938-100 ГОСТ 3722-81	2	Шарик
	20	А61.03.002	1	Кольцо
	21	220-1701251	1	Кольцо
	22	305А ГОСТ 8338-75	1	Подшипник
	23	220-1701258	1	Шестерня
	24	6х10 ГОСТ 24071-97	1	Шпонка
	25	С40 ГОСТ 13940-86	2	Кольцо
	26	220-1701253	2	Шайба
	27	220-1701256	1	Шестерня
	28	664908Е ГОСТ 24310-80	2	Подшипник
29	220-1701252-Б	1	Вал выходной	
30	220-1701255	1	Муфта	
31	220-1701254	1	Шестерня	

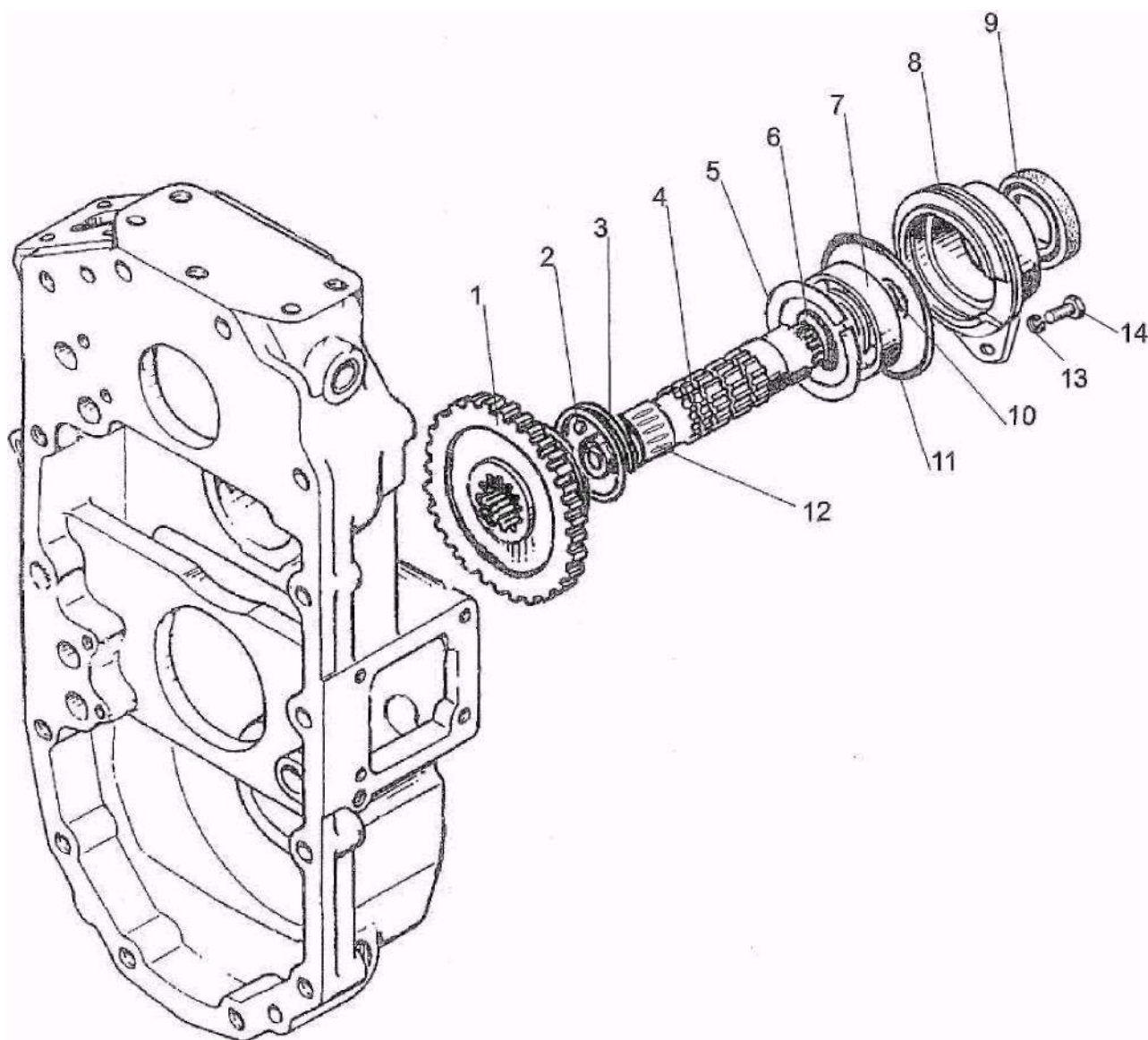


Рис.17.4. Вал привода ВОМ

**Группа 17. Коробка передач
Подгруппа 1701. Вал привода ВОМ.**

№ рис.	№ поз.	№ узла или детали	Кол-во	Наименование
17.4		320-1701230	1	Стакан (4-11)
		220-1701130	1	Шестерня(1-3)
	1	220-1701224	1	Шестерня
	2	7,938-100 ГОСТ 3722-81	2	Шарик
	3	A61.03.002	1	Кольцо
	4	220-1701222	1	Вал
	5	C62 ГОСТ 13943-86	1	Кольцо
	6	C35 ГОСТ 13940-86	1	Кольцо
	7	107 ГОСТ 8338-75	1	Подшипник
	8	320-1701226	1	Стакан
	9	2.2-38x58-1 ГОСТ 8752-79/ОСТ 3805146-78	1	Манжета
	10	320-1701267	1	Заглушка
	11	080-088-46-2-4 ГОСТ 18829-73/9833-73	1	Кольцо
	12	ЗКК28x33x27E ГОСТ 24310-80	1	Подшипник
13	8Т ОСТ 37.001.115-75	1	Шайба	
14	M8-6gx25.88.35.019 ГОСТ 7796-70	1	Болт	

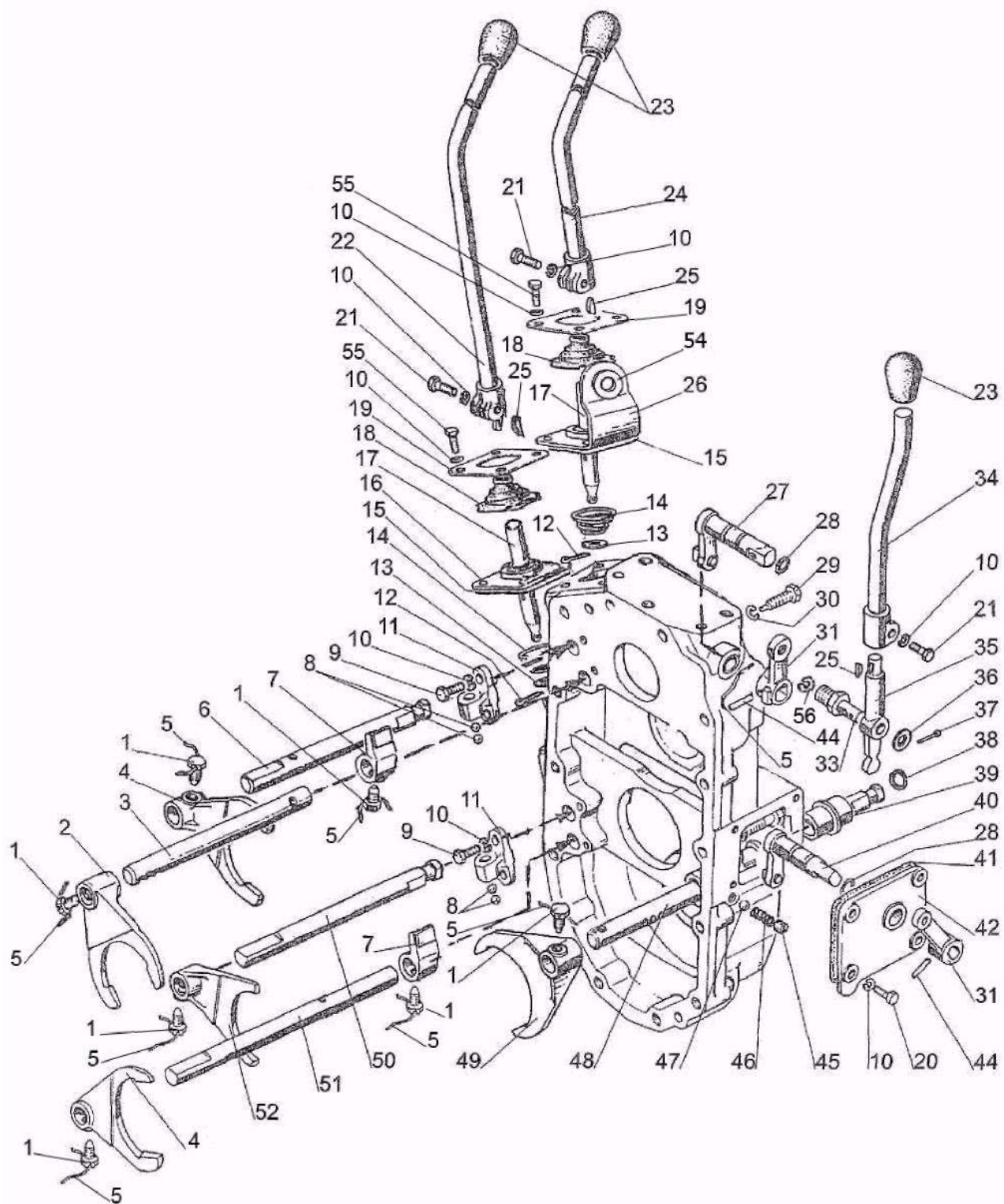


Рис.17.5. Механизм управления коробкой передач

Группа 17. Коробка передач
Подгруппа 1702. Механизм управления коробкой передач.

№ рис.	№ поз.	№ узла или детали	Кол-во	Наименование
17.5		220-1702060	1	Рычаг (12-14, 16, 17)
		220-1702100	1	Крышка (28, 31, 40, 42, 44)
		220-1702340	1	Рычаг (12-14, 17,26,54)
	1	220-1702061	7	Болт
	2	220-1702029	1	Вилка
	3	220-1702036	1	Поводок
	4	220-1702028	2	Вилка
	5	1,6-О-С ГОСТ 3282-74	8	Проволока, L=180мм
	6	220-1702035	1	Поводок
	7	220-1702080	2	Поводок
	8	10,0-60 ГОСТ 3722-81	4	Шарик
	9	4М8-6gx20.88.35.019 ГОСТ 7796-70	4	Болт
	10	8Т ОСТ 37.001.115-75	15	Шайба
	11	220-1 702059-А	2	Корпус
	12	3,2x18.019 ГОСТ 397-79	2	Шплинт
	13	С 12.01.019 ГОСТ 6958-78	2	Шайба
	14	220-1702324	2	Пружина
	15	220-1702055-А	2	Прокладка
	16	220-1702054	1	Пластина
	17	220-1702050	2	Рычаг
	18	220-1702067	2	Чехол
	19	220-1702052	2	Планка
	20	М8-6gx25.88.35.019 ГОСТ 7796-70	4	Болт
	21	М8-6gx30.88.35.019 ГОСТ 7796-70	3	Болт
	22	220-1702300	1	Рычаг
	23	А61.01.014	3	Рукоятка
	24	220-1702330	1	Рычаг
	25	3x5 ГОСТ 2407 1-97	3	Шпонка
	26	220-1702328	1	Кронштейн
	27	220-1702350	1	Рычаг
	28	013-017-25-1-4 ГОСТ 18829-73/9833-73	2	Кольцо
	29	220-1702056-Б	1	Винт
	30	36-1104788	1	Шайба
	31	220-1702046	2	Рычаг
	33	220-3503023	1	Ось
	34	220-1702310	1	Рычаг
	35	220-1702322	1	Рычаг
	36	С 12.01.019 ГОСТ 11371 -78	1	Шайба
	37	4x22.019 ГОСТ 397-79	1	Шплинт
	38	011-015-25-2-4 ГОСТ 18829-73/9833-73	1	Кольцо
	39	220-1702065	1	Втулка
	40	220-1702350-01	1	Рычаг
	41	220-1 702066-Б	1	Прокладка
	42	220-1 702058-А-01	1	Крышка
	44	70-4202431	2	Штифт
	45	220-1702201	1	Винт
46	220-1702325	1	Пружина	
	47	7,938-100 ГОСТ 3722-81	1	Шарик
	48	220-1702071-Б	1	Поводок
	49	220-1702031	1	Вилка
	50	220-1702037	1	Поводок
	51	220-1702041	1	Поводок
	52	220-1702027	1	Вилка
	54	220-1702327	1	Втулка
	55	М8-6gx20.88.35.019 ГОСТ 7796-70	8	Болт
	56	120Т ОСТ 37.001.115-75	1	Шайба

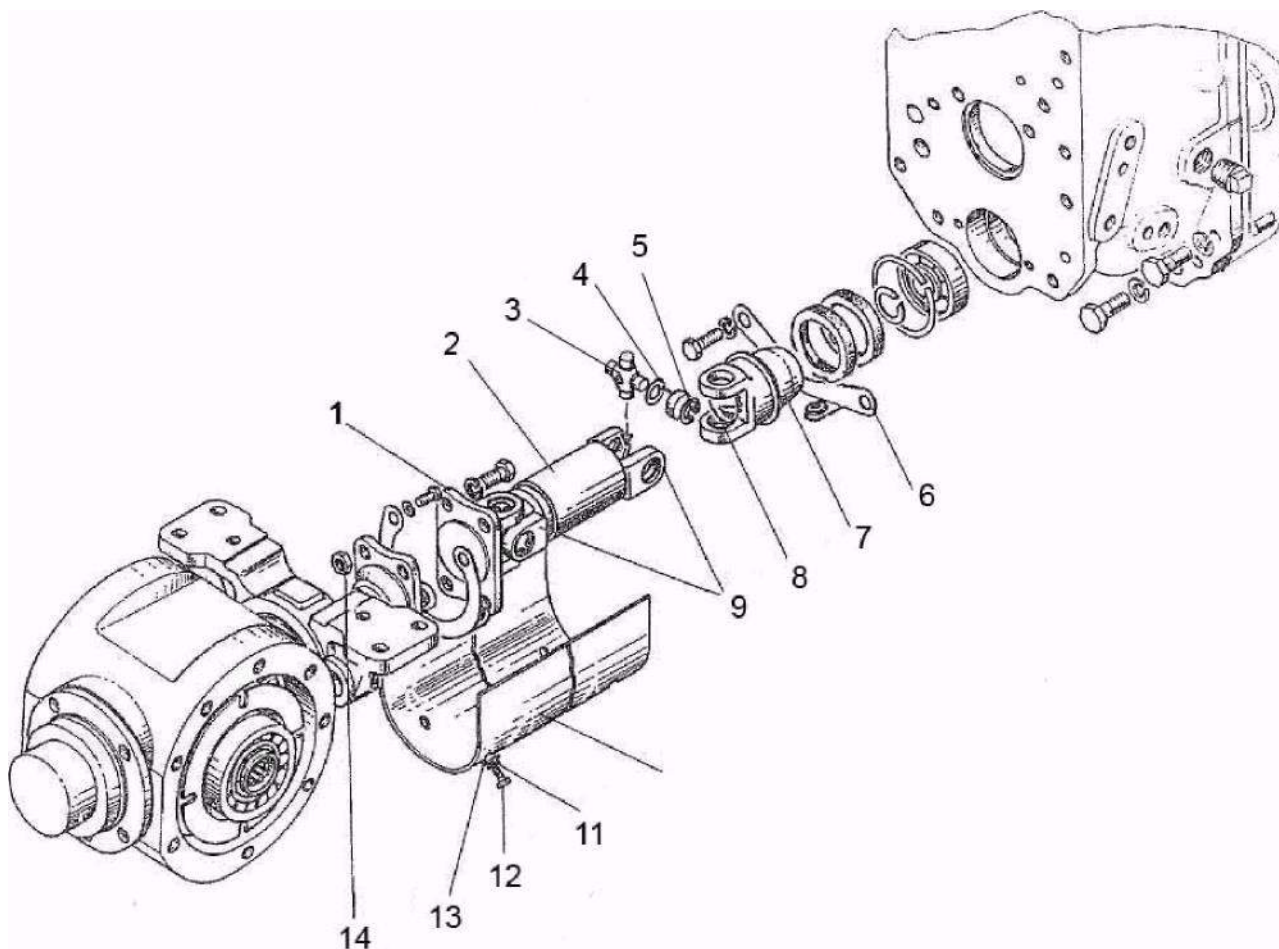


Рис.22.1. Привод карданный

Группа 22. Привод карданный
Подгруппа 2203. Привод карданный

№ рис.	№ поз.	№ узла или детали	Кол-во	Наименование
22.1		320P-2302010-A	1	Привод карданный
	1	320P-2302023	1	Фланец
	2	320P-2302018-20	1	Труба
	3	2121-2201026	2	Крестовина (с сальниками и масленкой)
	4	400-2201043	8	Кольцо
	5	704902К6УС10	8	Подшипник
	6	220-2302050	1	Кронштейн
	7	320P-2302021	1	Вилка скользящая
	8	32 ОСТ 37.001.173-75	1	Заглушка
	9	320P-2302022	2	Вилка приварная
	10	220-2302003	1	Кожух
	11	6Т ОСТ 37.001.115-75	4	Шайба
	12	M6-6gx16.88.35.019 ГОСТ 7796-70	4	Болт
	13	С 6.01.019 ГОСТ 11371 -78	4	Шайба
	14	M10-8 DIN EN ISO 10511-98	4	Гайка

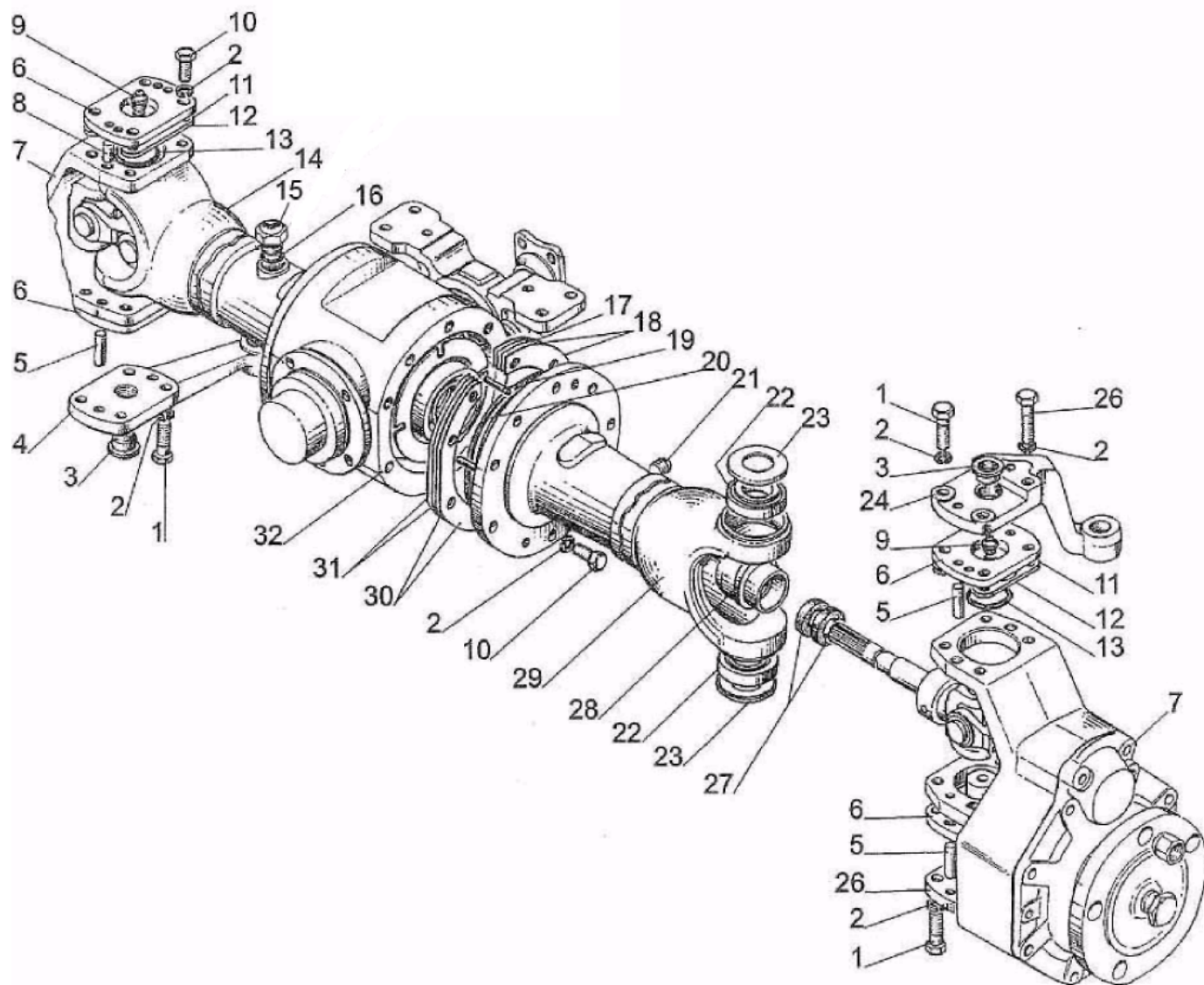


Рис.23.1. Передний ведущий мост. Корпус и рукава переднего ведущего моста

**Группа 23. Передний ведущий мост
Подгруппа 2300, 2301. Передний ведущий мост.
Корпус и рукава переднего ведущего моста**

№ рис.	№ поз.	№ узла или детали	Кол-во	Наименование
23.1		220-2300010-05	1	Мост передний в сборе
	1	M12-6gx45.88.35.019 ГОСТ 7796-70	12	Болт
	2	12 ОТ ОСТ 37.001.115-75	32	Шайба
	3	220-2301003	3	Заглушка
	4	220-2301 038-A-01	1	Рычаг
	5	10x40 ГОСТ 3128-70	6	Штифт
	6	220-2305001	4	Палец подвески
	7	320-2308030-03	2	Редуктор
	8	2.10x25 ГОСТ 3128-70	2	Штифт
	9	1.1.Ц9.хр ГОСТ 19853-74	4	Масленка
	10	M12-6gx30.88.35.019 ГОСТ 7796-70	20	Болт
	11	220-2305004	8	Прокладка
	12	220-2305004-01	8	Прокладка
	13	042-050-46-2-4 ГОСТ 18829-73/9833-73	4	Кольцо
	14	220-2301004-01	1	Рукав
	15	H.036.77.000	1	Сапун
	16	017-021-25-2-2 ГОСТ 18829-73/9833-73	1	Кольцо
	17	220-2301013-01	8	Прокладка регулировочная
	18	220-2301013	8	Прокладка регулировочная
	19	A.8x45.65Г ГОСТ 14229-93	4	Штифт
	20	165-170-36-2-4 ГОСТ 18829-73/9833-73	2	Кольцо
	21	2-кг3/8"СЧ15.М6	1	Пробка
	22	7206А ГОСТ 27365-87	5	Подшипник
	23	220-2305008	4	Крышка
	24	220-2301036-Б	1	Рычаг
	25	M12-6gx55.88.35.019 ГОСТ 7795-70	2	Болт
	26	220-2301 038-A	1	Рычаг
	27	2.2-25x42-1 ГОСТ 8752-79/ОСТ 3805146-78	4	Манжета
	28	220-2301025-A	1	Обойма
	29	220-2301004	1	Рукав
	30	220-2301012	8	Прокладка регулировочная
	31	220-2301012-01	8	Прокладка регулировочная
32	220-2301001	1	Корпус	

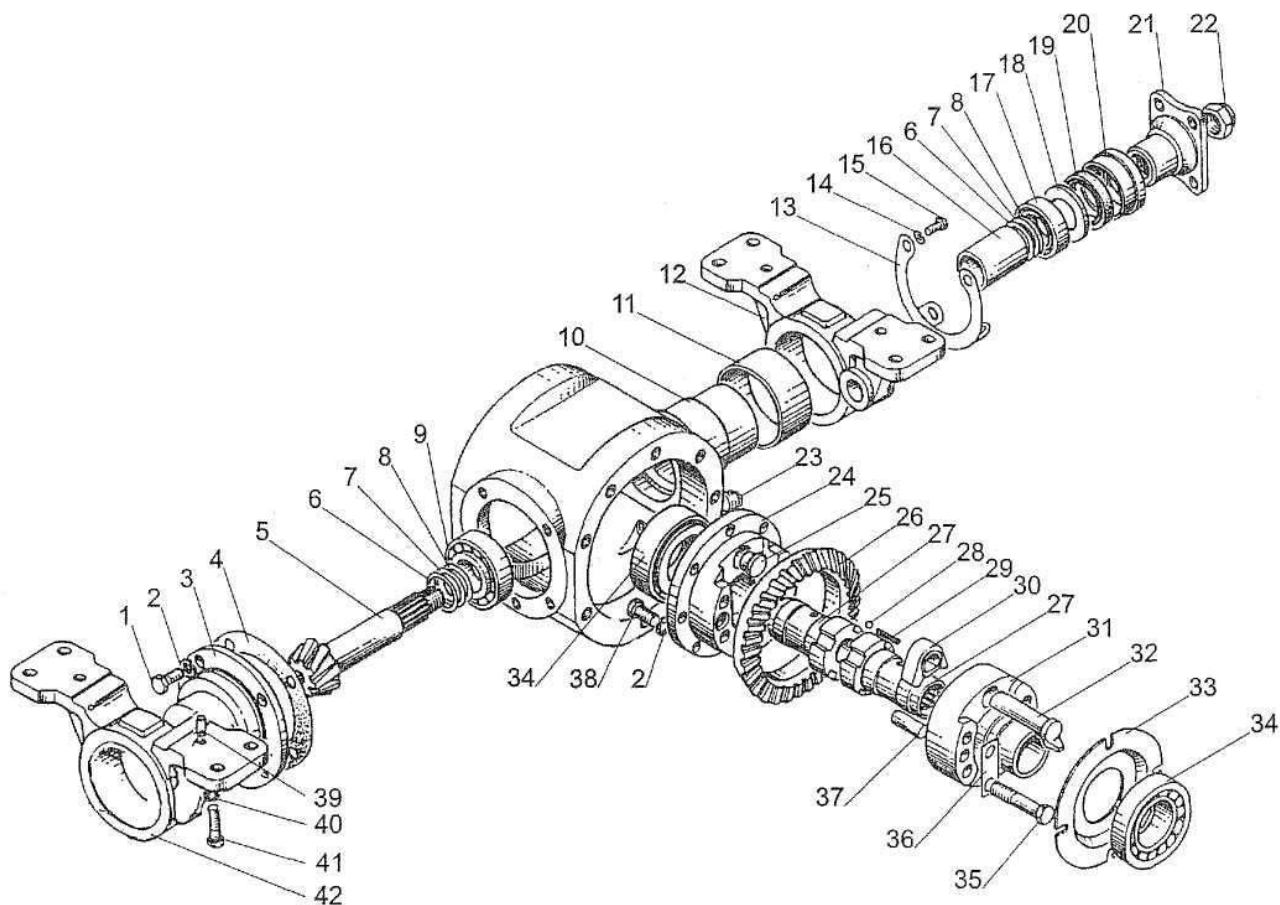


Рис.23.2. Дифференциал, главная передача переднего ведущего моста

Группа 23. Передний ведущий мост

Подгруппа 2303, 2402. Дифференциал, главная передача переднего ведущего моста

№ рис.	№ поз.	№ узла или детали	Кол-во	Наименование
23.2		52-2302025-A	1	Обойма (19, 20)
		220-2303030	1	Дифференциал (24-38)
		587.220-2800130	1	Кронштейн (11-15)
		320-2402050-01	1	Шестерня ведущая (5) и ведомая (26) в комплекте
	1	M10-6gx25.88.35.019 ГОСТ 7796-70	5	Болт
	2	10 ОТ ОСТ 37.001.115-75	5	Шайба
	3	220-2301037	1	Фланец
	4	220-2301039	1	Прокладка
	5	320-2402017-01	1	Вал-шестерня
	6	320-2402027	5	Прокладка
	7	320-2402027-01	5	Прокладка
	8	320-2402027-02	5	Прокладка
	9	7306А ГОСТ 27365-87	1	Подшипник
	10	220-2301001	1	Корпус
	11	220-2800022	1	Втулка
	12	220-2800131	1	Кронштейн
	13	220-2302061	1	Кронштейн
	14	8Т ОСТ 37.001.115-75	2	Шайба
	15	M8-6gx16.88.35.019 ГОСТ 7796-70	2	Болт
	16	220-2402024	1	Втулка
	17	7206А ГОСТ 27365-87	1	Подшипник
	18	320-2402029	1	Кольцо маслосгонное
	19	2.2-38x58-1 ГОСТ 8752-79/ОСТ 3805146-78	1	Манжета
	20	52-2302017-A	1	Обойма
	21	220-2302001	1	Фланец
	22	320-2402028	1	Гайка
	23	2-кг 3/8" СЧ15.М6	1	Пробка
	24	220-2303031	1	Фланец
	25	220-2303038	2	Заглушка
	26	320-2402060-01	1	Колесо зубчатое
	27	220-2303036	2	Муфта дифференциала
	28	7,938-100 ГОСТ 3722-81	2	Шарик
	29	86-1803072	2	Пружина
	30	220-2303034	2	Собачка
	31	220-2303032	1	Фланец
	32	220-2303033	2	Эксцентрик
	33	220-2303037	1	Диск
	34	7510А ГОСТ 27365-87	2	Подшипник
	35	M12-6gx65.88.35.019 ГОСТ 7795-70	4	Болт
	36	220-2303039	2	Шайба
	37	50-1601352	2	Штифт установочный
	38	430027-01	8	Болт М10х1х25
39	2.10x25 ГОСТ 3128-70	4	Штифт	
40	M12-6gx40.88.35.019 ГОСТ 7796-70	8	Болт	
41	12 ОТ ОСТ 37.001.115-75	8	Шайба	
42	587.220-2800130 220-2800120*	1	Кронштейн	

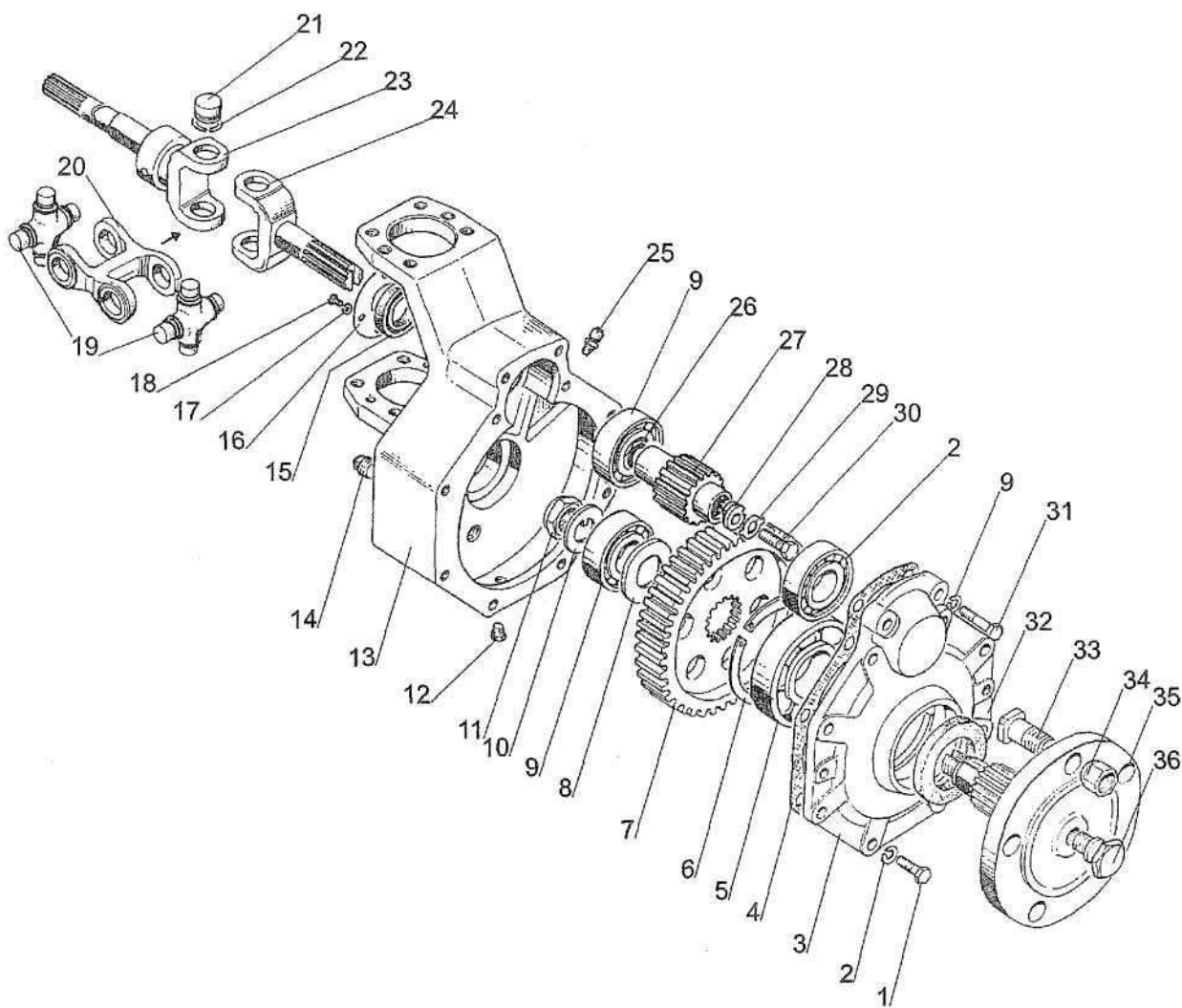


Рис.23.3. Редуктор конечной передачи переднего ведущего моста

Группа 23. Передний ведущий мост
Подгруппа 2308. Редуктор конечной передачи переднего ведущего

№ рис.	№ поз.	№ узла или детали	Кол-во	Наименование
23.3		320-2308030-03	2	Редуктор (1-36)
		220-2304030	2	Шарнир сдвоенный (19-24)
	1	M10-6gx30.88.35.019 ГОСТ 7796-70	8	Болт
	2	10 ОТ ОСТ 37.001.115-75	10	Шайба
	3	320-2407012	1	Крышка
	4	220-2407028	1	Прокладка
	5	310А ГОСТ 8338-75	1	Подшипник
	6	2С110 ГОСТ 13941-86	1	Кольцо
	7	320-2308026	1	Шестерня
	8	80-1701306	1	Шайба
	9	12507КМ ГОСТ 8328-75	3	Подшипник
	10	50-3103018	1	Шайба упорная
	11	52-1802128	1	Гайка
	12	КГ 1/8".А12.019 ТУ 23.1.506-9163	1	Пробка
	13	220-2308031	1	Корпус
	14	ПК-КГ 3/8"	1	Пробка
	15	1.2-35x58-1 ГОСТ 8752-79	1	Манжета
	16	220-2308021	1	Грязевик
	17	6Т ОСТ 37.001.115-75	4	Шайба
	18	В.М6x6gx10.58.019 ГОСТ 17473-80	4	Винт
	19	412-2201026-02	2	Крестовина
	20	20-2303013-01	1	Вилка
	21	412-2201033-02	8	Подшипник
	22	400-2201043	8	Кольцо стопорное
	23	220-2304036	1	Вилка
	24	220-2304031	1	Вилка
	25	СУ 1/8"-А	1	Сапун
	26	025-030-30-1-4 ГОСТ 18829-73/ГОСТ 9833-73	1	Кольцо
	27	320-2308018	1	Шестерня
	28	320-2308016	1	Шайба
	29	220-2308017	1	Пластина
	30	M10-6gx35.88.35.019 ГОСТ 7796-70	1	Болт
	31	M10-6gx40.88.35.019 ГОСТ 7796-70	2	Болт
	32	2.2-60x85-1 ГОСТ 8752-79/ОСТ 3805146-78	1	Манжета
	33	40-3103016-01	5	Болт
	34	40-3103017-01	5	Гайка
35	320-2407030	1	Фланец	
36	50-1002318-В	1	Рым-болт	

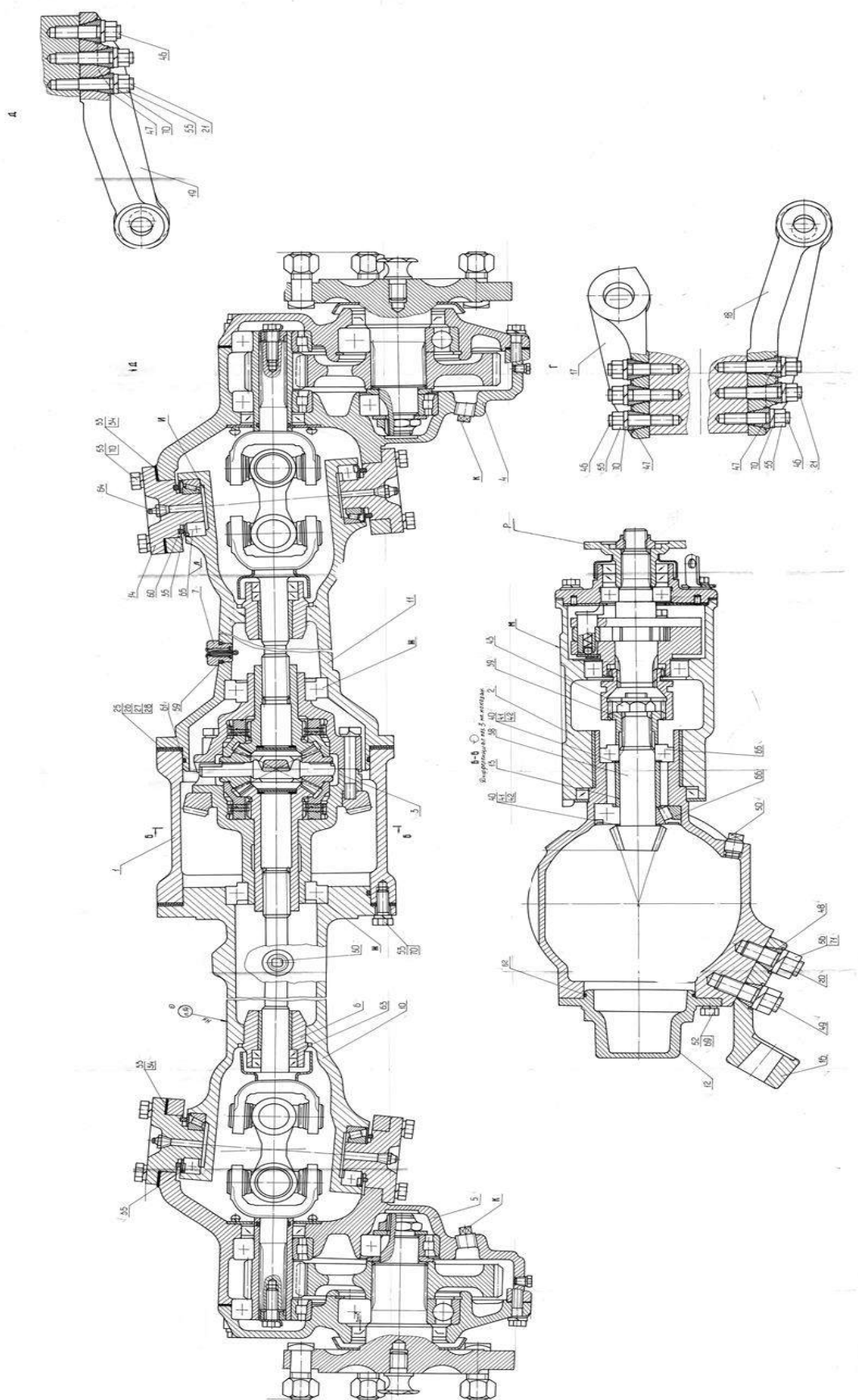


Рис. 23.4 Передний мост с принудительным включением

**Передний ведущий мост.
Группа 2300. Передний мост.**

№ рис.	№ поз.	№ узла или детали	Кол-во	Наименование
23.4		622-2300010-01		Передний мост с принудительным вкл.
	1	622-2301005	1	Корпус
	2	622-2302050-01	1	Муфта обгонная
	3	622-2303030	1	Дифференциал
	4	622-2308030-03	1	Редуктор
	5	622-2308030-02	1	Редуктор
	6	220-2301025-Б	2	Обойма
	7	H.036.77.000	1	Сапун
	10	220-2301004-02	1	Рукав
	11	622-2301008-01	1	Рукав
	12	622-2301037	1	Фланец
	13	622-2302024	1	Втулка
	14	622-2305001	4	Палец подвески
	16	320-3405023	1	Кронштейн цилиндра
	17	622-3405024	1	Рычаг цилиндра
	18	622-3405026	1	Рычаг левый
	19	622-3405027	1	Рычаг правый
	20	622-3405028	2	Шпилька
	21	622-3405029	4	Шпилька
	25	220-2301012	8	Прокладка регулировочная
	26	220-2301012-01	8	Прокладка регулировочная
	27	220-2301013	8	Прокладка регулировочная
	28	220-2301013-01	8	Прокладка регулировочная
	33	220-2305004	8	Прокладка
	34	220-2305004-01	8	Прокладка
	35	220-2305008	4	Крышка
	38	320-2402017-02	1	Вал-шестерня
	39	320-2402026-А-01	1	Фланец
	40	320-2402027	5	Прокладка
	41	320-2402027-01	5	Прокладка
	42	320-2402027-02	5	Прокладка
	43	320-2402028	1	Гайка
	46	72-2308004	11	Шпилька
	47	72-2308009	15	Втулка
	48	1520-2308077	4	Втулка
	49	1520-2308079	2	Шпилька
	50	ПК КГ 3/8"	2	Пробка
	52	M10-6gx25.88.35.019 ГОСТ 7796-70	5	Болт
	53	M12-6gx30.88.35.019 ГОСТ 7796-70	32	Болт
	55	M12x1,25-6H.6.019 ГОСТ 5915-70	15	Гайка
	56	M16-6H.6.019 ГОСТ 5915-70	4	Гайка
59	017-021-25-2-2 ГОСТ 18829-73/ГОСТ 9833-73	1	Кольцо	
60	042-050-46-2-4 ГОСТ 18829-73/ГОСТ 9833-73	4	Кольцо	
61	095-100-30-1-4 ГОСТ 18829-73/ГОСТ 9833-73	1	Кольцо	
62	165-170-36-2-4 ГОСТ 18829-73/ГОСТ 9833-73	2	Кольцо	
63	2.2-25x42-1ГОСТ 8752-79	4	Манжета	
64	1.3.Ц9.xp ГОСТ 19853-74	4	Масленка	
65	7206 А ГОСТ 27365-87	5	Подшипник	
66	7306 А ГОСТ 27365-87	1	Подшипник	
69	10 ОТ ОСТ 37.001.115-75	5	Шайба	
70	12 ОТ ОСТ 37.001.115-75	47	Шайба	
71	16 ОТ ОСТ 37.001.115-75	4	Шайба	

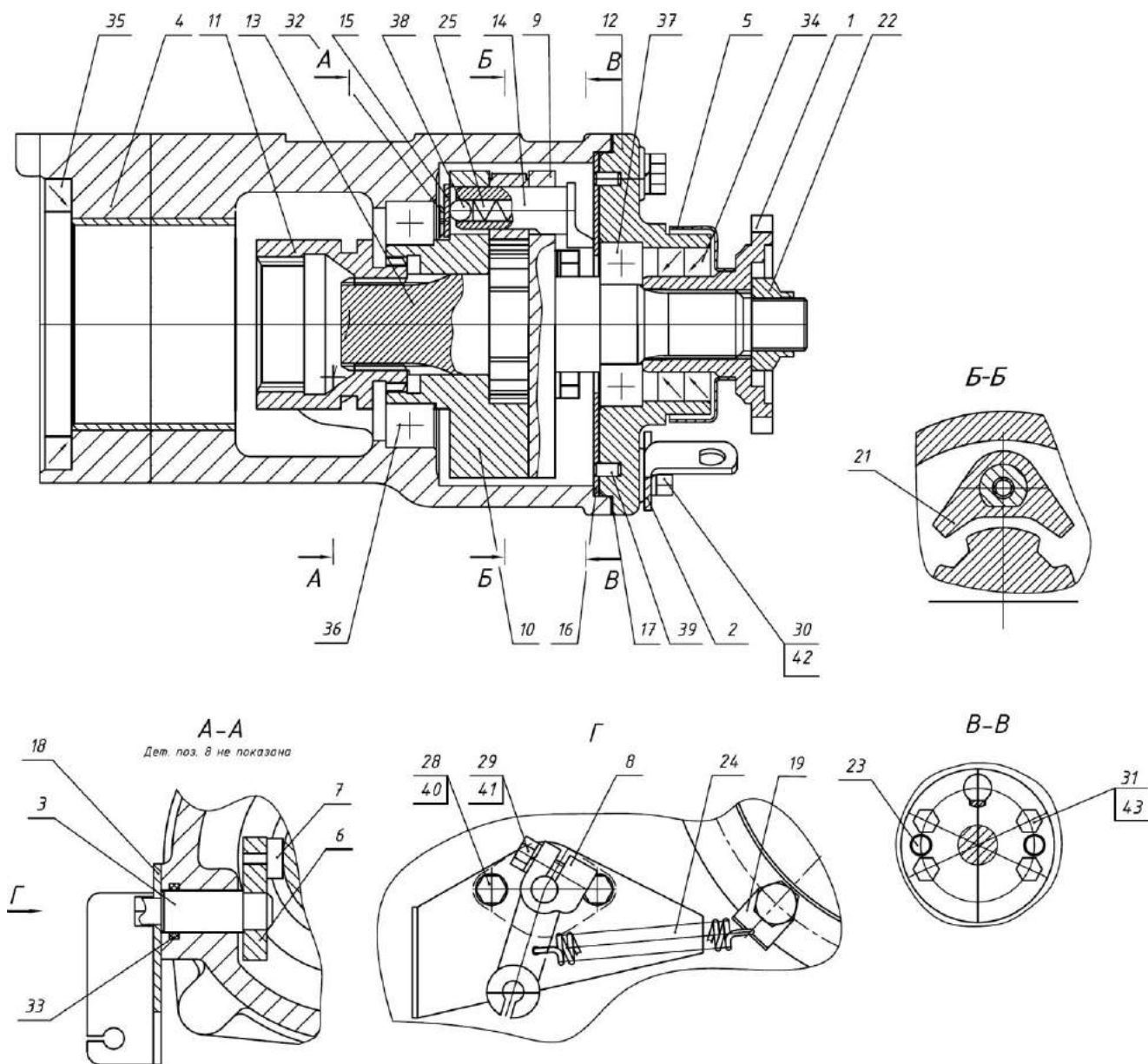


Рис. 23.5 Муфта обгонная для ПВМ с прин.вкл.

**Передний ведущий мост.
Группа 2302. Муфта обгонная.**

№ рис.	№ поз.	№ узла или детали	Кол-во	Наименование
23.5		622-2302050		Муфта обгонная
		622-2302005		Фланец (1,5)
		622-2302080		Рычаг (3,6,7)
	1	622-2302001	1	Фланец
	2	622-2302060	1	Кронштейн
	3	622-2302081	1	Валик
	4	622-2302090	1	Корпус
	5	86-2203051	1	Грязевик
	6	622-2302082	1	Рычаг
	7	05-4216013	1	Сухарик
	8	622-2302064	1	Рычаг
	9	622-2302051	1	Фланец
	10	622-2302052	1	Фланец
	11	622-2302053	1	Муфта
	12	622-2302054	1	Крышка
	13	622-2302056	1	Муфта дифференциала
	14	622-2302057	1	Эксцентрик
	15	622-2302058	1	Пластина
	16	622-2302059	1	Шайба
	17	622-2302086	1	Прокладка
	18	622-2302087	1	Кронштейн
	19	80-1602116	1	Ушко
	21	220-2303034-01	1	Собачка
	22	320-2402028	1	Гайка
	23	50-1601352	2	Штифт установочный
	24	70-4616033	1	Пружина
	25	86-1803072	1	Пружина
	28	M6-6gx14.88.35.019 ГОСТ 7796-70	2	Болт
	29	M8-6gx25.88.35.019 ГОСТ 7796-70	1	Болт
	30	M10-6gx25.88.35.019 ГОСТ 7796-70	4	Болт
	31	M12-6gx35.88.35.019 ГОСТ 7796-70	4	Болт
	32	B.M6-6gx10.58.019 ГОСТ 17475-80	2	Винт
	33	012-016-25-2-2 ГОСТ 18829-73/ГОСТ9833-73	1	Кольцо
	34	2.2-38x58-1 ГОСТ 8752-79/ОСТ 3805146-78	2	Манжета
	35	2.2-85x110-3 ГОСТ 8752-79/ОСТ 3805146-78	1	Манжета
	36	112 ГОСТ 8338-75	1	Подшипник
	37	206 А ГОСТ 8338-75	1	Подшипник
	38	7,938-100 ГОСТ 3722-81	1	Шарик
	39	2.5x10 ГОСТ 3128-70	2	Штифт
	40	6Т ОСТ 37.001.115-75	2	Шайба
	41	8Т ОСТ 37.001.115-75	2	Шайба
	42	10 ОТ ОСТ 37.001.115-75	4	Шайба
	43	12 ОТ ОСТ 37.001.115-75	4	Шайба

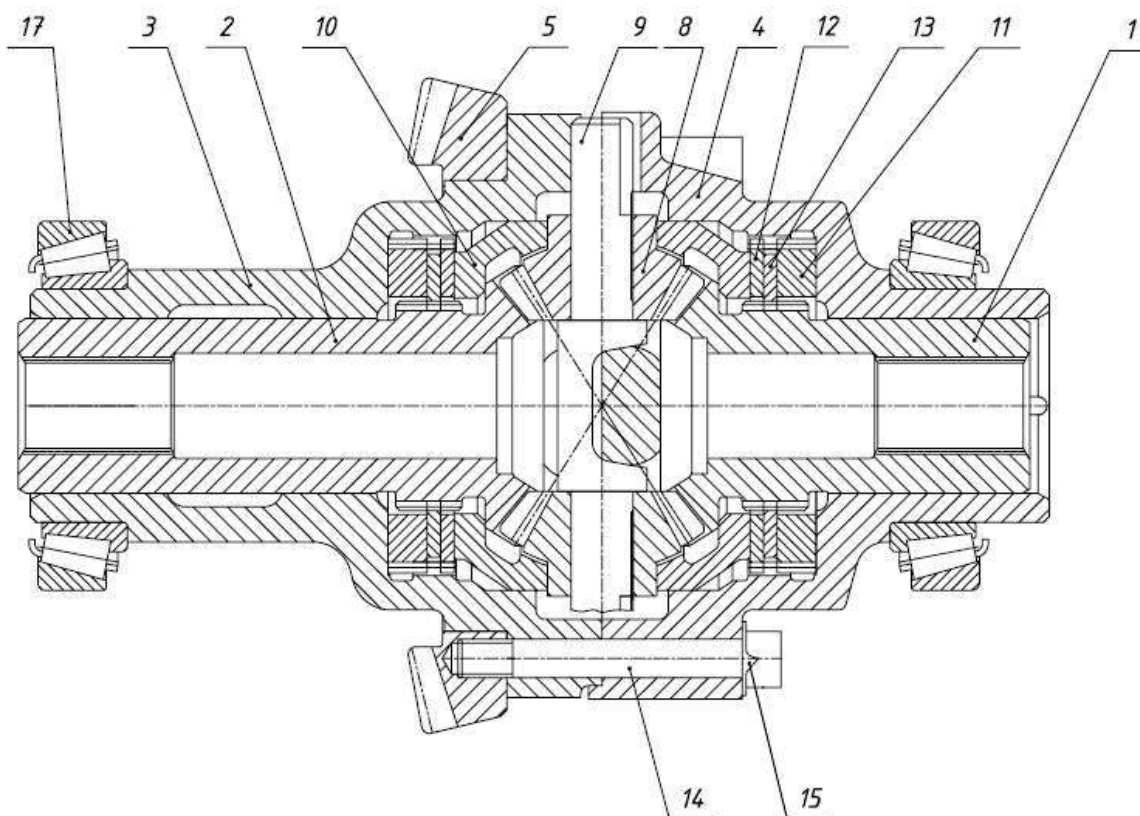


Рис. 23.6 Дифференциал.

**Передний ведущий мост.
Группа 2303. Дифференциал.**

№ рис.	№ поз.	№ узла или детали	Кол-во	Наименование
23.6		622-2303030		Дифференциал
	1	622-2303026	1	Шестерня
	2	622-2303026-01	1	Шестерня
	3	622-2303031	1	Коробка
	4	622-2303032	1	Коробка
	5	320-2402060-02	1	Колесо зубчатое
	8	52-2303018	4	Сателлит
	9	52-2303019	2	Ось
	10	52-2303021	2	Чашка
	11	52-2303023-А1	2	Диск
	12	52-2303023-А1-01	2	Диск
	13	52-2303024-01	2	Диск
	14	52-2303026-Б	8	Болт
	15	52-2303032	4	Пластина
17	6-2007112 А ГОСТ 27365-87	2	Подшипник	

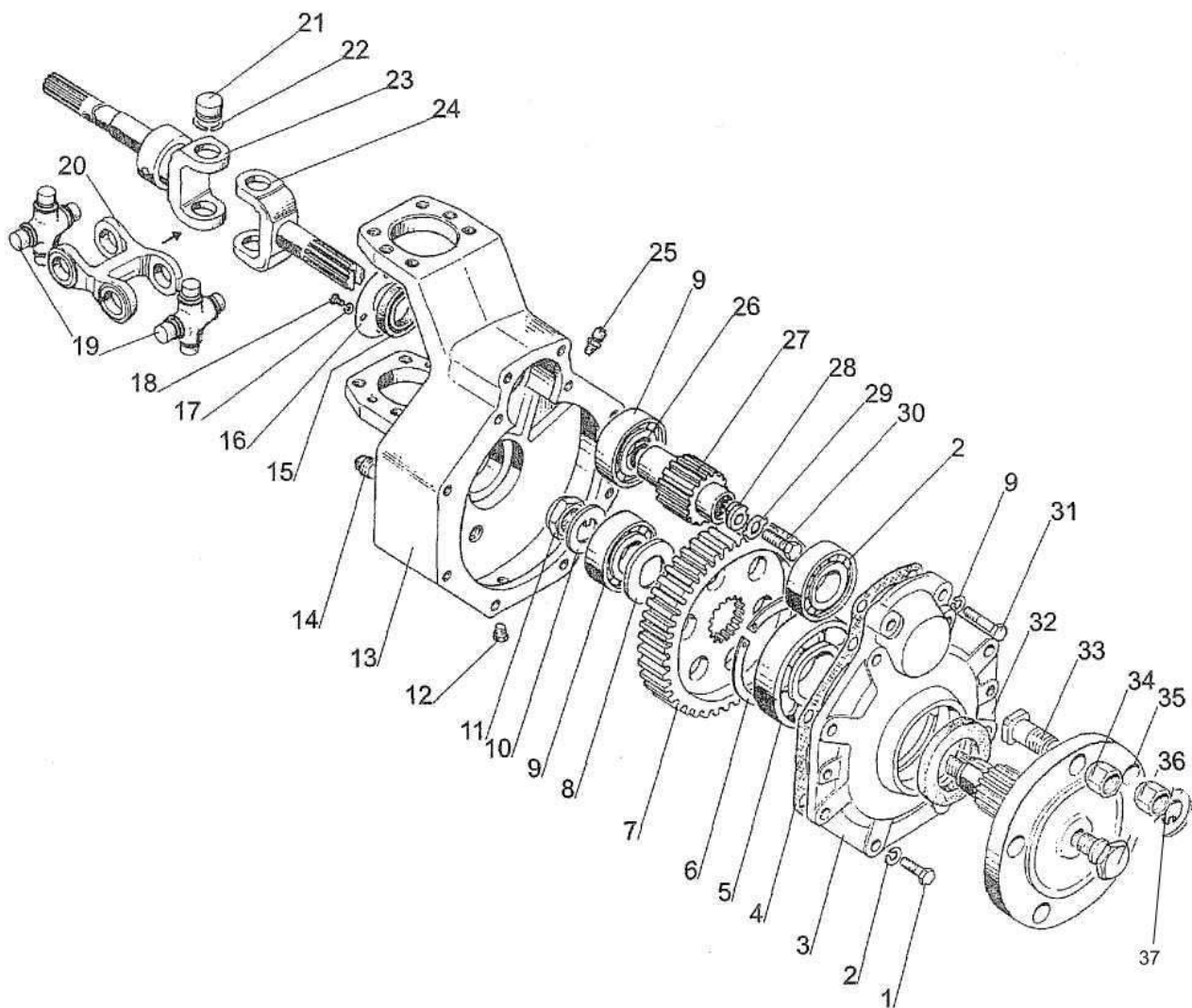


Рис.23.7 Редуктор конечной передачи ПВМ с прин.вкл.

**Передний ведущий мост.
Группа 2308. Редуктор конечной передачи ПВМ.**

№ рис.	№ поз.	№ узла или детали	Кол-во	Наименование
23.7		622-2308030-03		Редуктор (1-37)
		622-2308030-02		
		220-2304030-01		Поворотный шарнир (19-24)
		220-2304030		
	1	M10-6gx30.88.35.019 ГОСТ 7796-70	8	Болт
	2	10 ОТ ОСТ 37.001.115-75	10	Шайба
	3	320-2407012	1	Крышка
	4	220-2407028	1	Прокладка
		587.220-2407028	1	Прокладка
	5	310А ГОСТ 8338-75	1	Подшипник
	6	2С110 ГОСТ 13941-86	1	Кольцо
	7	320-2308026	1	Шестерня
	8	80-1701306	2	Шайба
	9	12507КМ ГОСТ 8328-75	3	Подшипник
	10	50-3103018	1	Шайба упорная
	11	52-1802128	1	Гайка
	12	КГ 1/8".А12.019	1	Пробка
	13	622-2308031	1	Корпус
	14	ПК КГ 3/8"	1	Пробка
	15	1.2-35x58-1 ГОСТ 8752-79	1	Манжета
	16	220-2308021	1	Грязевик
	17	6Т ОСТ 37.001.115-75	4	Шайба
	18	В.М6-6gx10.58.019 ГОСТ 17473-80	4	Винт
	19	2121-2201026	2	Крестовина с сальниками
	20	20-2303013-01	1	Вилка
	21	704902К6УС10 ТУ ВНИПП.065-99	8	Подшипник
		704902УС10 ТУ ВНИПП.065-99		
	22	400-2201043	8	Кольцо стопорное подшипника
	23	220-2304036	1	Вилка
		220-2304036-01		
	24	220-2304031	1	Вилка
	25	2300.01 1/8"	1	Сапун
		"MINTOR" TSSOG-1/8"		
	26	025-030-30-1-4 ГОСТ 18829-73/ГОСТ 9833-73	1	Кольцо
	27	320-2308018	1	Шестерня
	28	320-2308016	1	Шайба
	29	220-2308017	1	Пластина фиксирующая
30	M10-6gx35.88.35.019 ГОСТ 7796-70	1	Болт	
31	M10-6gx40.88.35.019 ГОСТ 7796-70	2	Болт	
32	2.2-60x85-1 ГОСТ 8752-79/ОСТ 3805146-78	1	Манжета	
33	40-3103016	5	Болт переднего колеса	
34	40-3103017-01	5	Гайка крепления диска колеса	
35	320-2407030	1	Фланец	
36	50-1002318-Б	1	Рым-болт	
37	70-3104019-01	1	Гайка специальная	

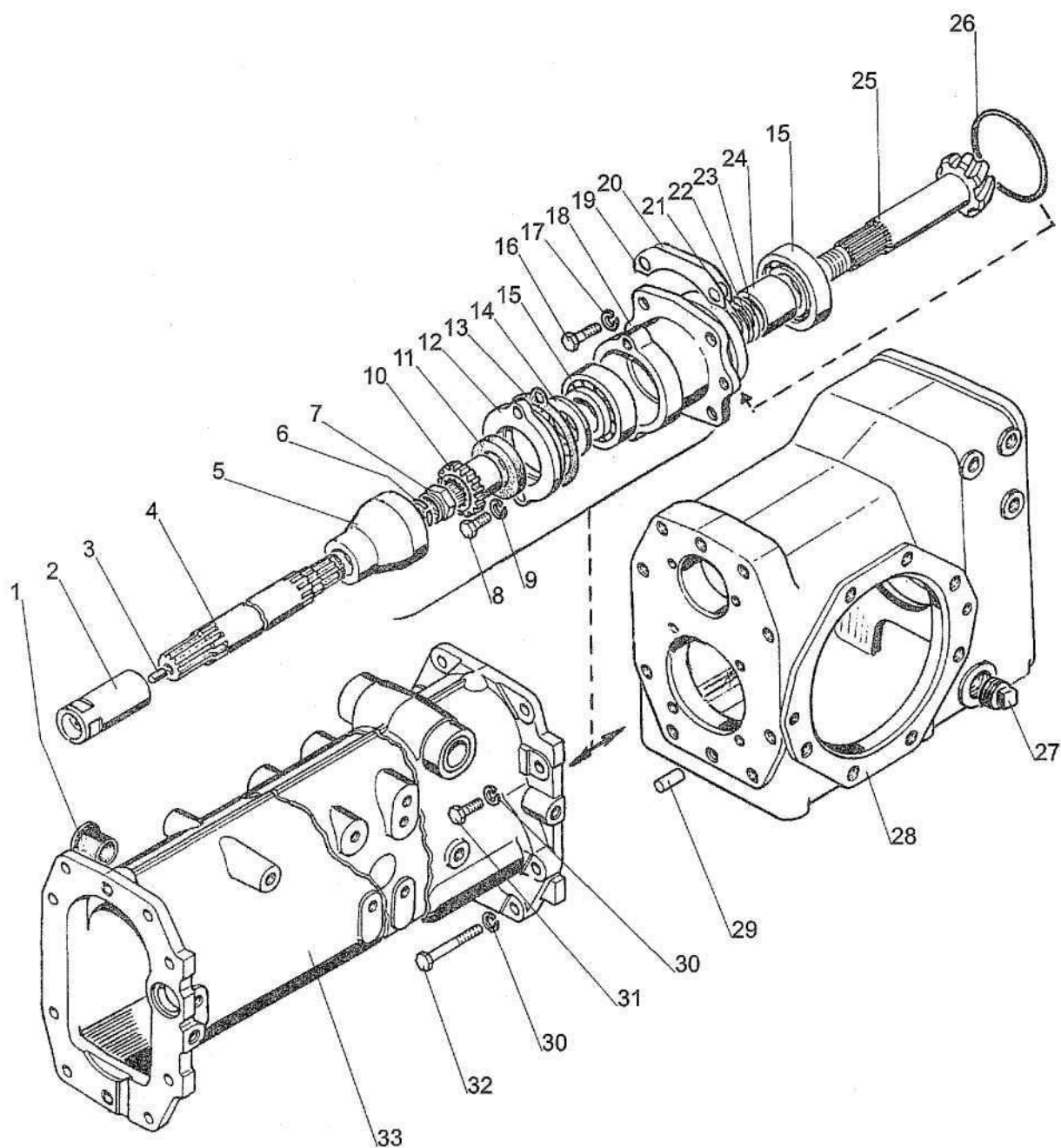


Рис.24.1. Корпус заднего моста

Группа 24. Задний мост
Подгруппа 2401. Корпус заднего моста. Мост задний.

№ рис.	№ поз.	№ узла или детали	Кол-во	Наименование
		422-2402020		Стакан (7-15, 18, 21-25)
		220-2402030		Вал (3-6)
	1	82-2301074	1	Пробка
	2	220-2402018	1	Втулка
	3	2.8x20 ГОСТ 3128-70	1	Штифт
	4	220-2402037	1	Вал
	5	220-2402036	1	Муфта
	6	С25 ГОСТ 13940-86	1	Кольцо
	7	320-2402028	1	Гайка
	8	М6-6gx20.88.35.019 ГОСТ 7798-70	2	Болт
	9	6Т ОСТ 37.001.115-75	2	Шайба
	10	320-2402026-А	1	Фланец
	11	1.2-35x58-1 ГОСТ 8752-79	1	Манжета
	12	220-2402022-Б	1	Крышка
	13	220-2402023	1	Прокладка
	14	320-2402029	1	Кольцо маслоотгонное
	15	6-27606А ГОСТ 27365-87	2	Подшипник
	16	М10-6gx30.88.35.019 ГОСТ 7796-70	4	Болт
	17	10 ОТ ОСТ 37.001.115-75	4	Шайба
	18	320-2402021	1	Стакан
	19	220-2402013	12	Прокладка
	20	220-2402013-01	12	Прокладка
	21	320-2402027	1-5	Прокладка
	22	320-2402027-01	1-5	Прокладка
	23	320-2402027-02	1-5	Прокладка
	24	320-2402024	1	Втулка
	25	422-2402017	1	Вал-шестерня (совместно с 422-2402012) **
	26	085-090-30-1-4 ГОСТ 18829-73/ 9833-73	1	Кольцо
	27	ПК КГ 3/4"	1	Пробка
	28	322-2401011-03	1	Корпус
	29	2.10x25 ГОСТ 3128-70	2	Штифт
	30	12 ОТ ОСТ 37.001.115-75	8	Шайба
	31	М12-6gx35.88.35.019 ГОСТ 7796-70	4	Болт
	32	М12-6gx65.88.35.019 ГОСТ 7795-70	4	Болт
	33	220-2401015	1	Корпус

** В запасные части поставляются только в сборе

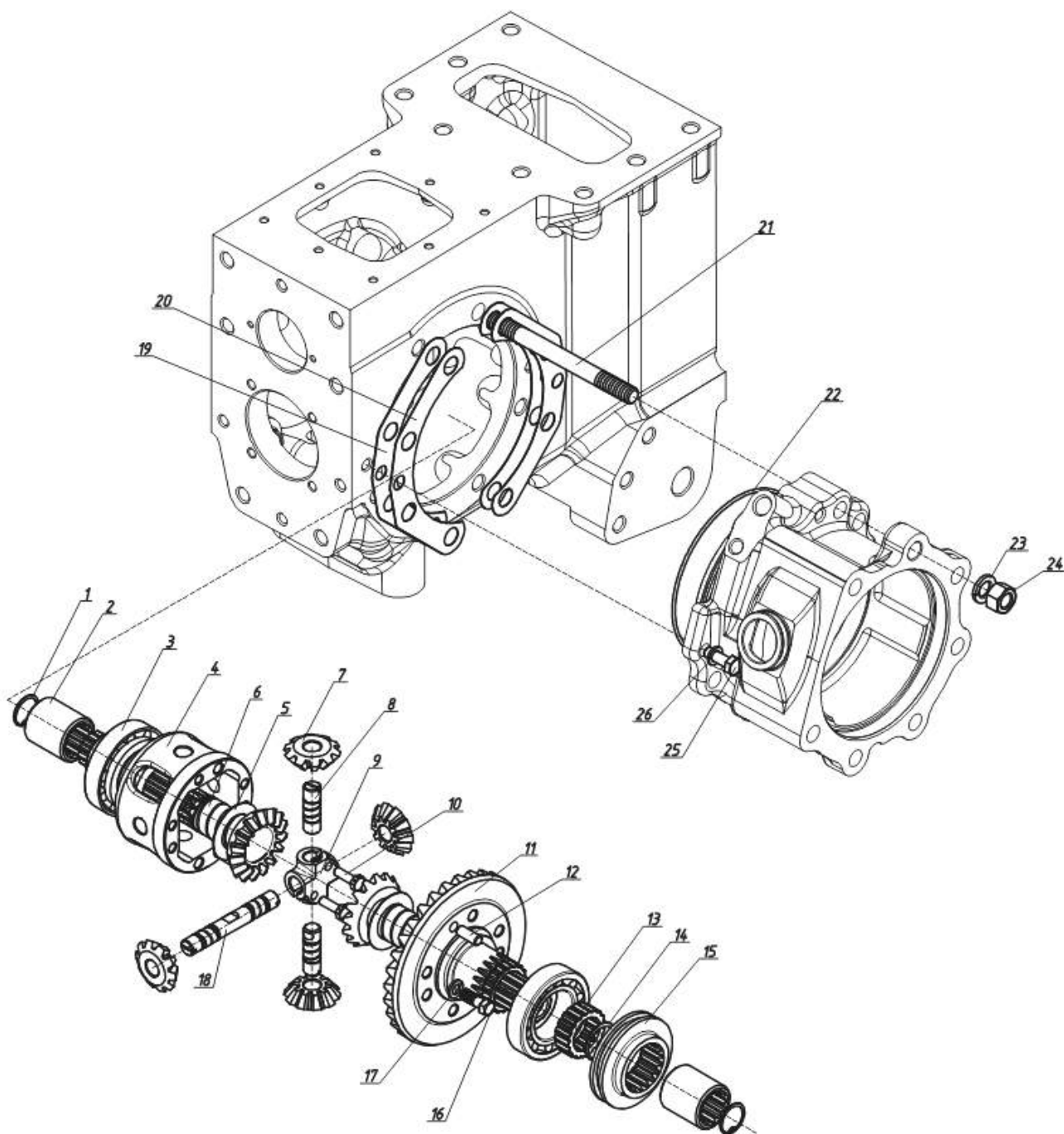


Рис.24.2. Дифференциал

**Группа 24. Задний мост
Подгруппа 2403. Дифференциал**

№ рис.	№ поз.	№ узла или детали	Кол-во	Наименование	
24.2		422-2403010-А		Дифференциал	
	1	С30 ГОСТ 13941-86	2	Кольцо	
	2	320-2403018	2	Втулка	
	3	7510А ГОСТ 27365-87	2	Подшипник	
	4	422-2403011-Б	1	Корпус	
	5		320-2403017	2	Шайба опорная
			320-2403017-01*	2	Шайба опорная
			320-2403017-02*	2	Шайба опорная
			320-2403017-03*	2	Шайба опорная
	6	422-2403013	2	Шестерня полуосевая	
	7	320-2403014	4	Сателлит	
	8	422-2403023	2	Ось	
	9	422-2403021Т	1	Крестовина	
	10	422-2403027	2	Болт	
	11	422-2403012 ¹⁾	1	Шестерня	
	12	422-2403019	2	Штифт	
	13	320-2409012	1	Ступица	
	14	С35 ГОСТ 13940-86	1	Кольцо	
	15	320-2409011	1	Муфта включения	
	16	52-2203012	6	Болт	
	17	10 ОТ ОСТ 37.001.115-75	6	Шайба	
	18	422-2403022	1	Ось	
	19	622-2401013	12	Прокладка (подбор)	
	20	622-2401013-01	12	Прокладка (подбор)	
	21	622-2407052	14	Шпилька	
	22	165-170-36-2-4 ГОСТ 18829-73	2	Кольцо	
23	16ОТ ОСТ 37.001.115-75	14	Шайба		
24	М16-6Н.6.019 ГОСТ 5915-70	16	Гайка		
25	М12-6gx40.88.35.019 ГОСТ 7796-70	4	Болт		
26	12 ОТ ОСТ 37.001.115-75	4	Шайба		

¹⁾ В запасные части поставляются только в сборе

* Выбирается в зависимости от зазора.

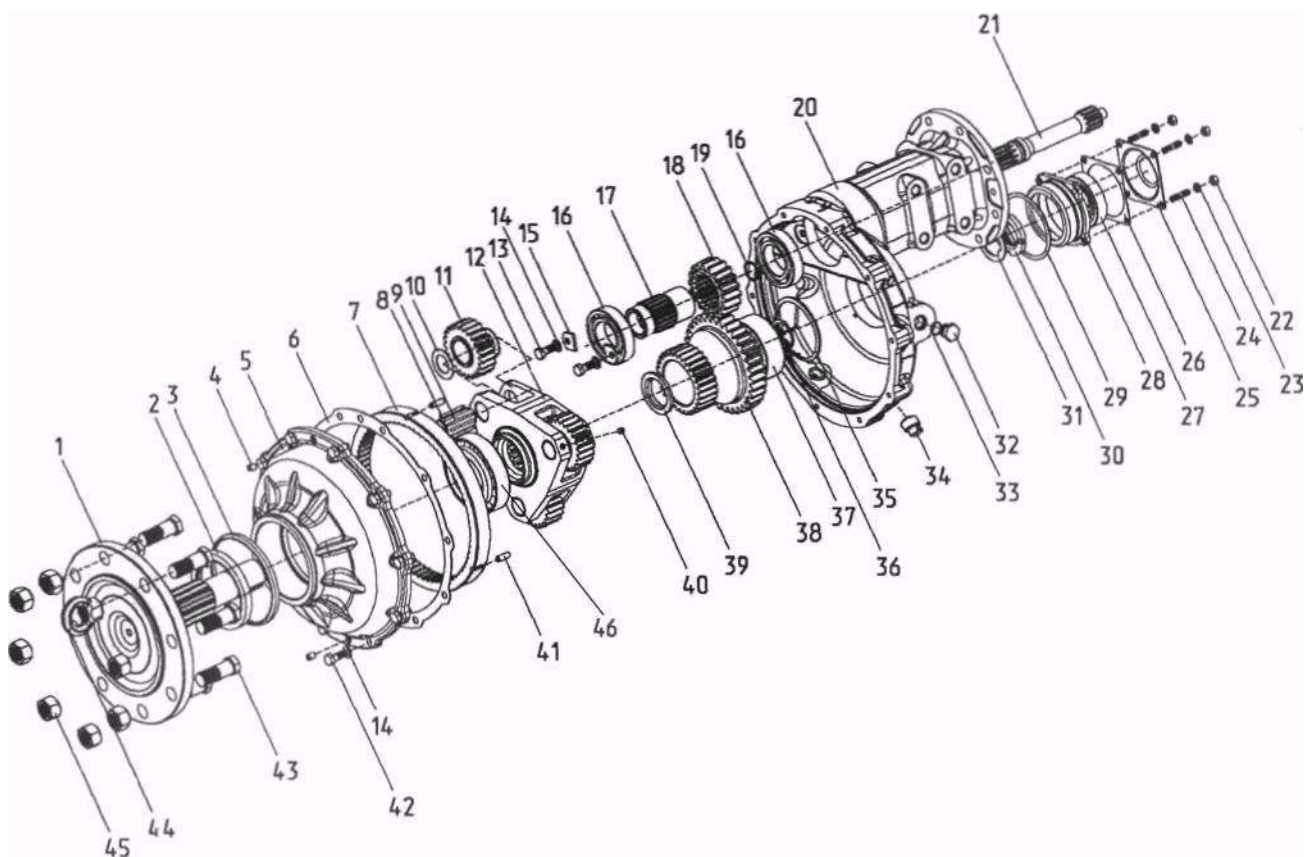


Рис.24.4. Конечная передача

Группа 24. Задний мост Подгруппа 2407. Конечная передача

№ рис.	№ поз.	№ узла или детали	Кол-во	Наименование
24.4		422-2407010	2	Передача конечная
		422-2407050	2	Ступица (2, 35-39, 46)
		422-2407070	2	Фланец (1, 3, 43-45)
		1521-2308020	2	Крышка (5, 7, 41)
		1521-2308030	2	Водило (4, 8-12, 40)
	1	1521-2308017-01	2	Фланец
	2	2.2-100x125-1 ГОСТ 8752-79/ОСТ 3805146-78	2	Манжета
	3	1521-2308029	2	Грязевик
	4	72-2308011	4	Винт
	5	1521-2308016	2	Крышка
	6	1520-2308034	2	Прокладка
	7	1520-2308064	2	Шестерня
	8	4x34,8A3 ГОСТ 6870-81	156	Ролик
	9	1520-2308053	6	Ось
	10	1520-2308054	12	Шайба
	11	1520-2308059	6	Сателлит
	12	1521-2308056	2	Водило
	13	M10-6gx25.88.35.019 ГОСТ 7796-70	4	Болт
	14	10 ОТ ОСТ 37.001.115-75	4	Шайба
	15	85-1802043	4	Пластина
	16	210 АУШ1 ГОСТ8338-75	4	Подшипник
	17	422-2407014	2	Муфта
	18	422-2407061	2	Шестерня
	19	С30 ГОСТ 13941-86	2	Кольцо
	20	422-2407011-01	2	Рукав
	21	422-2407012	2	Вал
	22	M8-6H.6.019 ГОСТ 5915-70	8	Гайка
	23	8Т ОСТ 37.001.115-75	8	Шайба
	24	422-2407013	8	Шпилька
	25	1520-2308004	2	Крышка
	26	1520-2308003	2	Прокладка
	27	7509А ГОСТ 27365-87	2	Подшипник
	28	1520-2308002	2	Стакан
	29	095-100-30-1-4 ГОСТ 18829-73/9833-73	2	Кольцо
	30	80-1701045	2	Гайка
	31	80-1701056	2	Шайба
	32	50-4608027-В	4	Пробка
	33	017-021-25-2-2 ГОСТ 18829-73/9833-73	4	Кольцо
	34	ПК КГ 3/4"	4	Пробка
	35	2С100 ГОСТ 13941-86	2	Кольцо
	36	С45 ГОСТ 13940-86	2	Кольцо
	37	53609 ГОСТ 24696-81	2	Подшипник
	38	422-2407062	2	Блок-шестерня
	39	1520-2308038	2	Кольцо
	40	1520-2308011	6	Винт
	41	2.8x25 ГОСТ 3128-70	6	Штифт
42	M10-6gx30.88.35.019 ГОСТ 7796-70	20	Болт	
43	40-3103016	16	Болт переднего колеса	
44	70-3104019-01	2	Гайка специальная	
45	40-3103017	14	Гайка крепления диска колеса	
46	7514А ГОСТ 27365-87	2	Подшипник	

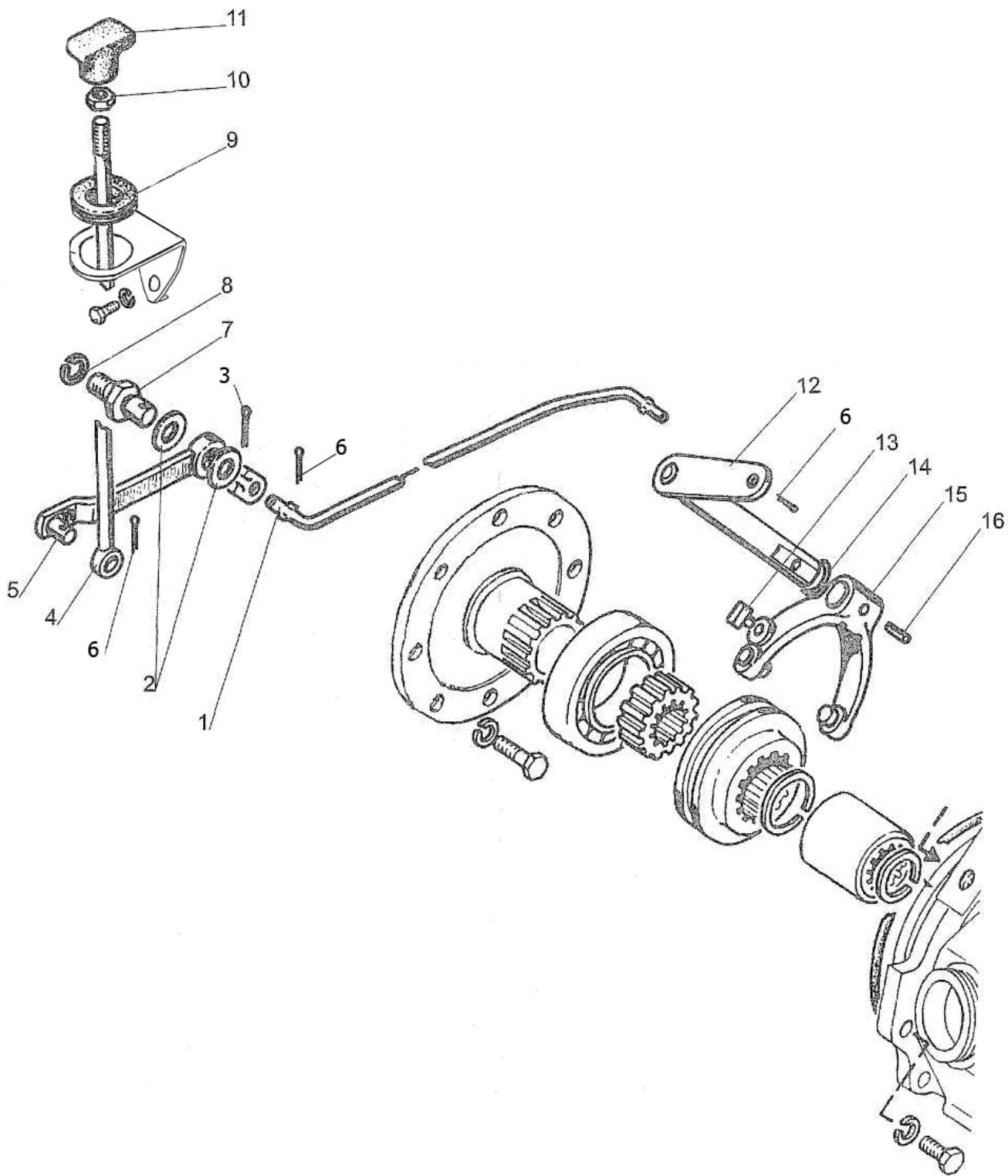


Рис.24.6. Управление блокировкой дифференциала

Группа 24. Задний мост
Подгруппа 2411. Управление блокировкой дифференциала

№ рис.	№ поз.	№ узла или детали	Кол-во	Наименование
24.6		220-2411010	1	Управление блокировкой дифференциала (1-11)
	1	220-2411012	1	Тяга
	2	A12.01.019 ГОСТ 11371-78	2	Шайба
	3	4x22.019 ГОСТ 397-79	1	Шплинт
	4	220-2411011	1	Тяга
	5	220-2411030	1	Рычаг
	6	3,2x18.019 ГОСТ 397-79	3	Шплинт
	7	220-3503023	1	Ось
	8	12 ОТ ОСТ 37.001.115-75	15	Шайба
	9	70-3723042-02	1	Втулка
	10	M8-6H.6.019 ГОСТ 5915-70	1	Гайка
	11	50-1310136-A	1	Рукоятка
	12	220-2409025	1	Рычаг
	13	05-4216013	1	Сухарик
	14	013-017-25-1-4 ГОСТ 18829-73/ГОСТ 9833-73	1	Кольцо
	15	220-2409020	1	Вилка
16	ШЦК 4x30	1	Штифт	

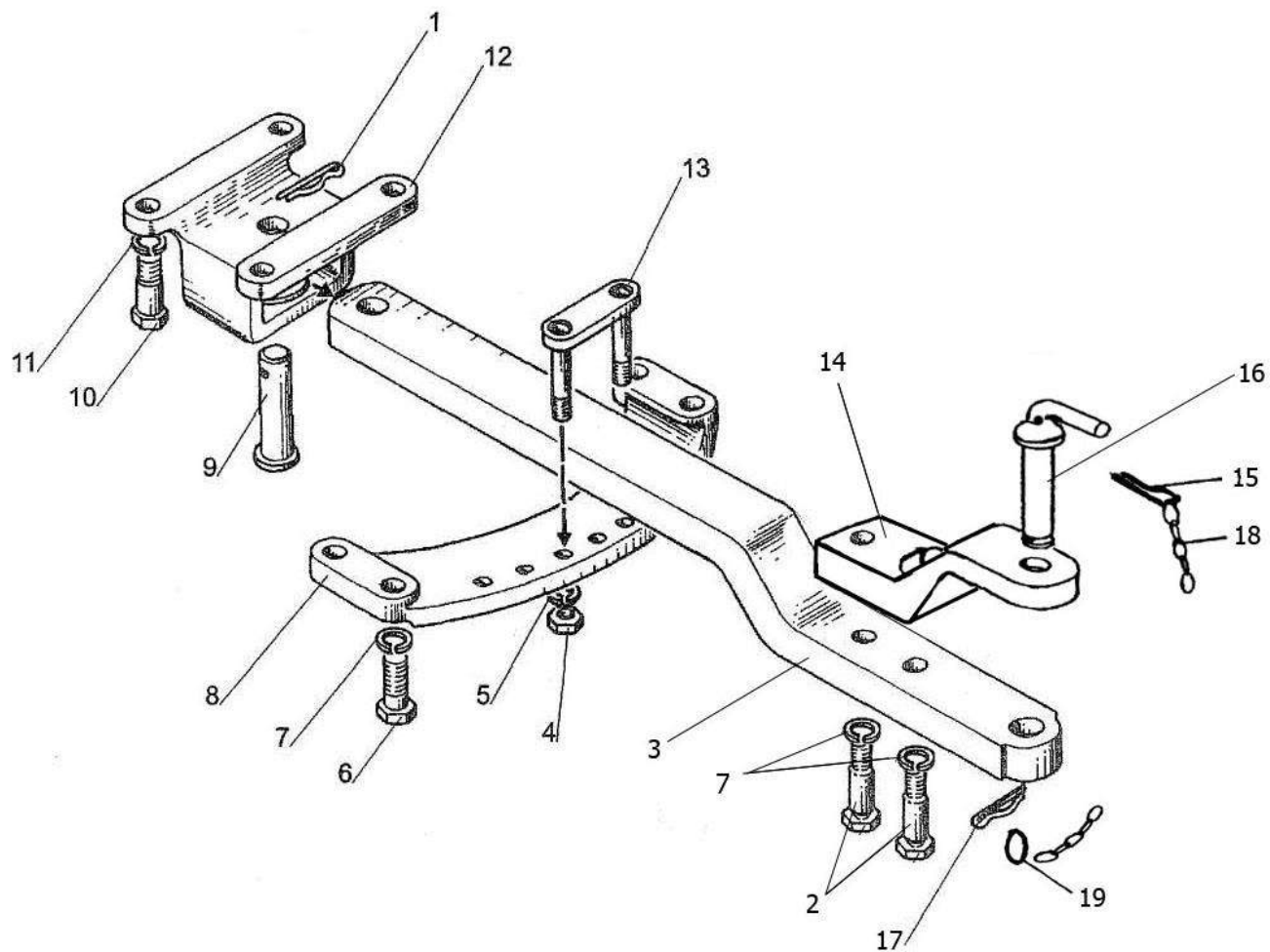


Рис.27.1. Тягово-цепное устройство ТСУ-1М

Группа 27. Тягово-сцепное устройство
Подгруппа 2707. Тягово-сцепное устройство ТСУ-1М

№ рис.	№ поз.	№ узла или детали	Кол-во		Наименование
27.1		320-2707010-Б	1	-	Тягово-сцепное устройство (ТСУ-1М)
		320-2707010-Б-01	-	1	
		320-2707020-Б	1	-	Тяга (2, 3, 7, 14-19)
	1	A61.07.001	1	1	Шплинт
	2	320-2707023-Б	2	-	Болт
	3	320-2707021-Б	1	-	Тяга
		320-2707021-Б-01	-	1	Тяга
	4	M12-6H.04.019 ГОСТ 5916-70	2	2	Гайка
	5	12 ОТ ОСТ 37.001.115-75	2	2	Шайба
	6	M16-6gx50.109.40X.019 ГОСТ 7796-70	4	4	Болт
	7	16 ОТ ОСТ 37.001.115-75	6	4	Шайба
	8	320-2707012-Б	1	1	Поперечина
	9	П320-2707012	1	1	Палец
	10	A61.01.006	4	4	Болт
	11	14 ОТ ОСТ 37.001.115-75	4	4	Шайба
	12	320-2707011	1	1	Кронштейн
	13	320-2707030-Б	1	1	Скоба
	14	320-2707025	1	-	Накладка
	15	4x36.019 ГОСТ 397-79	1	-	Шплинт
16	50-4605079-Б-01	1	-	Шкворень	
17	A61.07.001-А	1	-	Шплинт	
18	70-4235035	2	-	Цепочка	
19	H50-4202146	1	-	Кольцо	

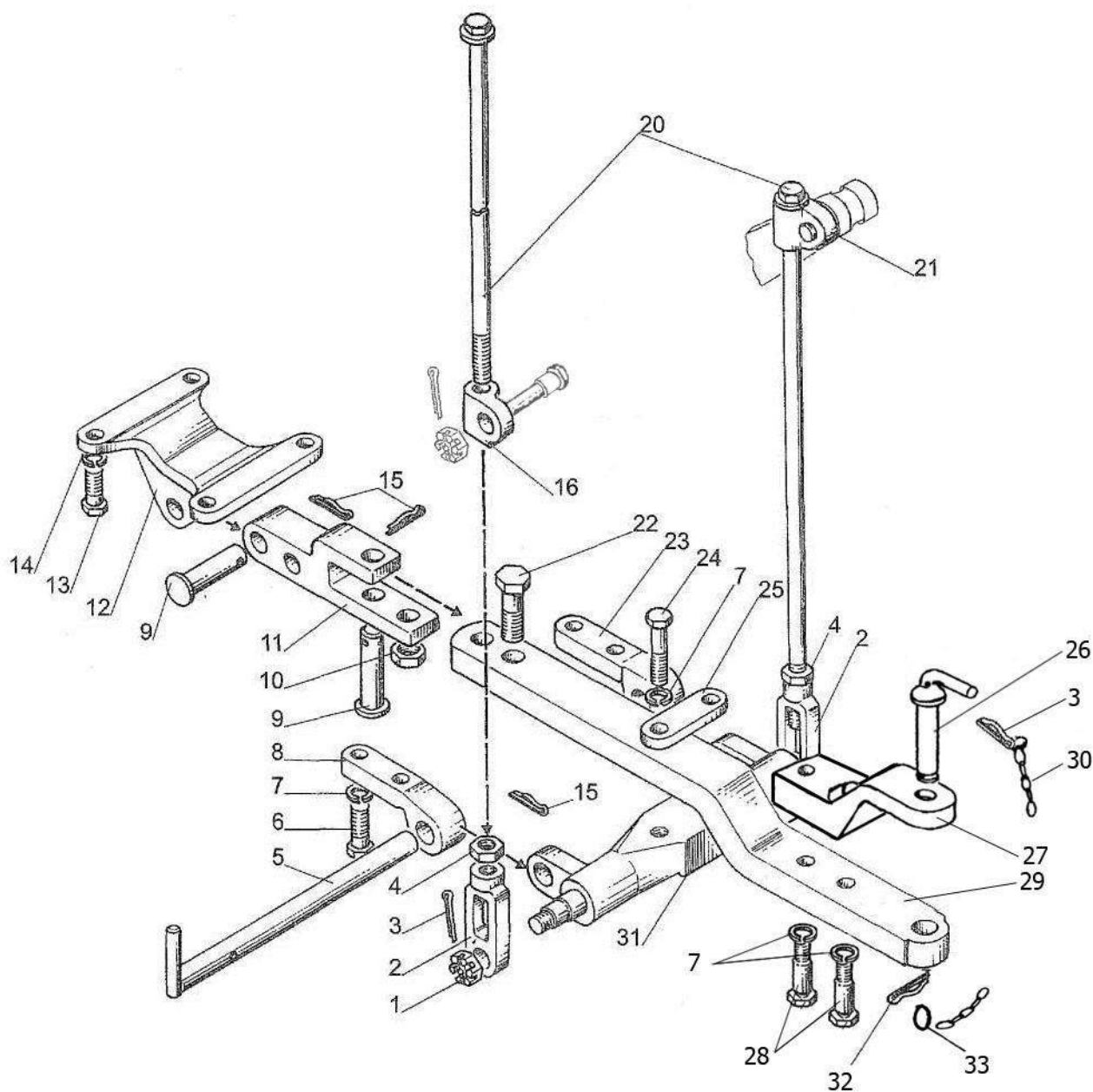


Рис.27.2. Тягово-сцепное устройство ТСУ-1М

Группа 27. Тягово-сцепное устройство
Подгруппа 2707. Тягово-сцепное устройство ТСУ-1М

№ рис.	№ поз.	№ узла или детали	Кол-во	Наименование
27.2		П320-2707010	1	Тягово-сцепное устройство (ТСУ-1М)
		320-2707020	1	Тяга (14,17-30)
	1	M18x1,5-6H.04.019 ГОСТ 5919-73	2	Гайка
	2	П320-2707018	2	Гайка
	3	4x36.019 ГОСТ 397-79	3	Шплинт
	4	M16x1,5-6H.6.019 ГОСТ 5915-70	2	Гайка
	5	П320-2707070-Б	1	Рукоятка
	6	M16-6gx50.88.35.019 ГОСТ 7796-70	4	Болт
	7	16 ОТ ОСТ 37.001.115-75	8	Шайба
	8	П320-2707061-01	1	Кронштейн
	9	П320-2707012	2	Палец
	10	M20-6H.6.019 ГОСТ 5915-70	1	Гайка
	11	П320-2707013	1	Серьга
	12	П320-2707011	1	Кронштейн
	13	A61.01.006	4	Болт
	14	14 ОТ ОСТ 37.001.115-75	4	Шайба
	15	A61.07.001	3	Шплинт
	16	П320-2707017-01	1	Серьга левая
	20	П320-2707019	2	Винт
	21	П320-2707017	1	Серьга правая
	22	70-4605036	1	Болт
	23	П320-2707061	1	Кронштейн
	24	M16-6gx70.88.35.019 ГОСТ 7795-70	2	Болт
	25	П320-2707026	1	Планка
	26	50-4605079-Б-01	1	Шкворень
	27	320-2707025	1	Накладка
	28	320-2707023-Б	2	Болт
	29	320-2707021-Б	1	Тяга
	30	70-4235035	2	Цепочка
	31	П320-2707040	1	Поперечина
	32	A61.07.001-А	1	Шплинт
	33	H50-4202146	1	Кольцо

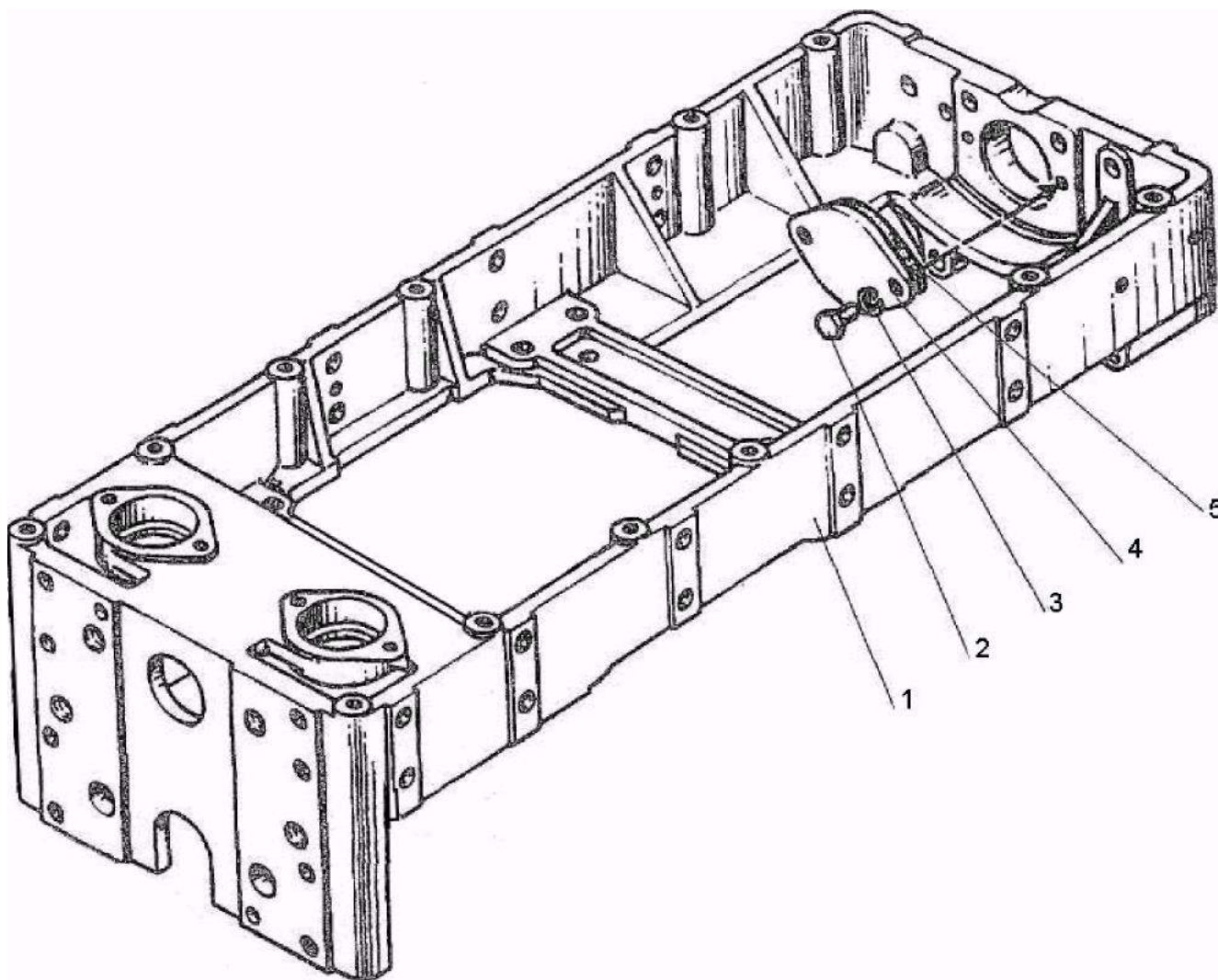


Рис.28.1. Полурама в сборе

Группа 28. Рама
Подгруппа 2800. Полурама в сборе

№ рис.	№ поз.	№ узла или детали	Кол-во	Наименование
28.1		322-2800125-03	1	Полурама
		322-2800125-02**	1	Полурама
	1	622-2800129-03	1	Полурама
		622-2800129-02**	1	
	2	M8-6дх20.88.35.019 ГОСТ 7796-70*	2	Болт
	3	8Т ОСТ 37.001.115-75*	2	Шайба
4	220-2800127*	1	Крышка	
5	220-2800128*	1	Прокладка	

* При наличии переднего ВОМ не устанавливаются

**С прин.вкл. ПВМ

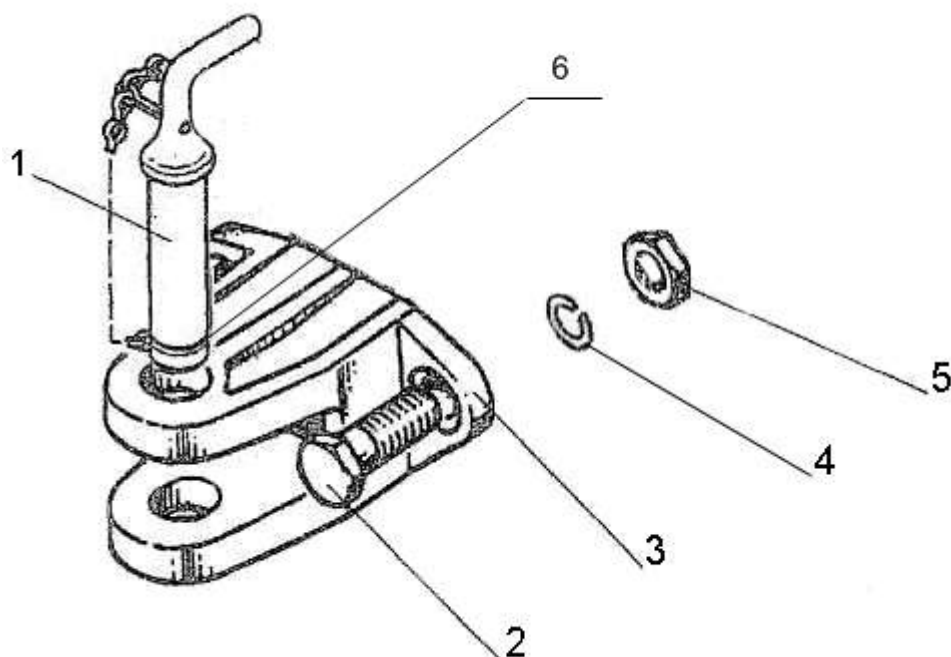


Рис.28.2 Буксир передний

**Группа 28. Рама Подгруппа 2806.
Буксир передний**

№ рис.	№ поз.	№ узла или детали	Кол-во	Наименование
28.2		80-2806010-01		Буксир передний
	1	50-4605079-Б	1	Шкворень
	2	70-4605036	2	Болт
	3	80-2806011	1	Буксир передний
	4	20 ОТ ОСТ 37.001.115-75	2	Шайба
	5	M20-6H.6.019 ГОСТ 5915-70	2	Гайка
	6	A61.07.001	1	Шплинт

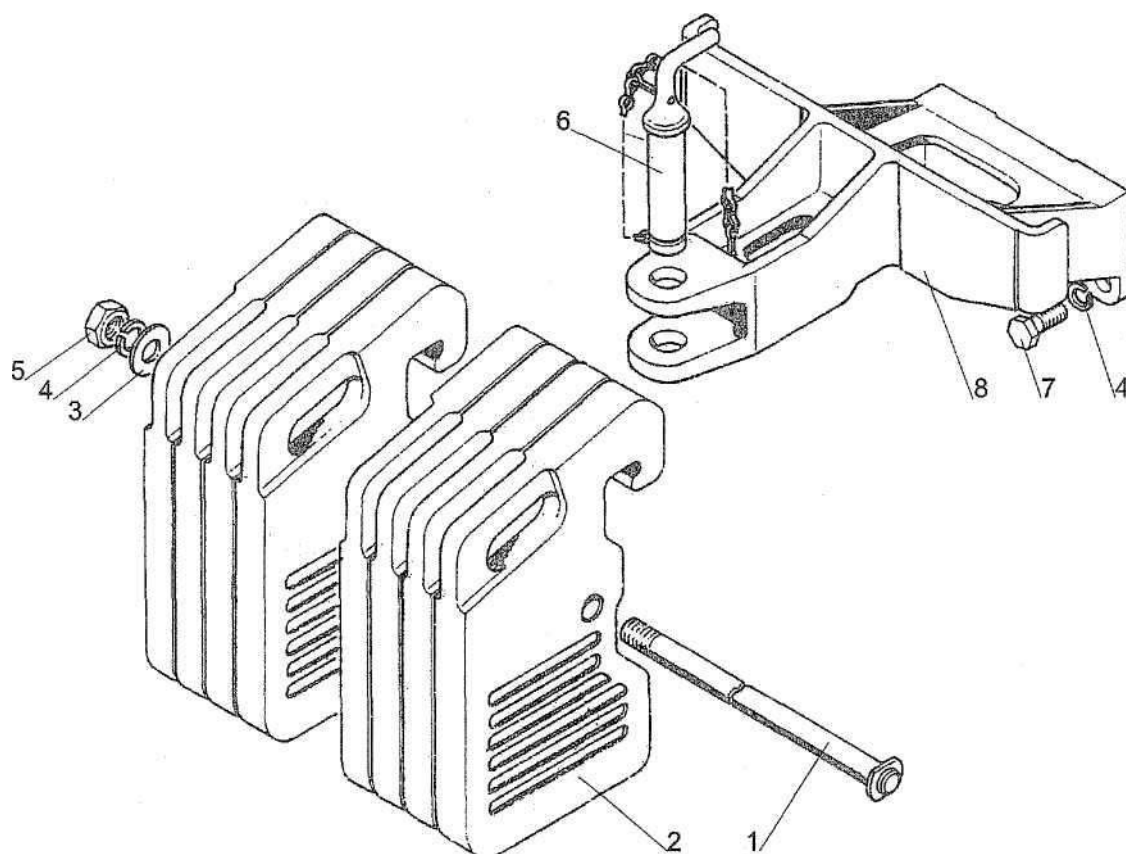


Рис.28.3. Балласт

Подгруппа 4235. Балласт

№ рис.	№ поз.	№ узла или детали	Кол-во	Наименование
28.3		210-4235010	1	Грузы дополнительные
	1	80-4235015-02	1	Струна
	2	70-4235011	8	Груз
	3	С 16.01.019 ГОСТ 6958-78	1	Шайба
	4	16 ОТ ОСТ 37.001.115-75	5	Шайба
	5	M16-6H.6.019 ГОСТ 5915-70	1	Гайка
	6	70-4235030	1	Шкворень
	7	M16-6gx40.88.35.019 ГОСТ 7796-70	4	Болт
8	210-4235011-A	1	Кронштейн	

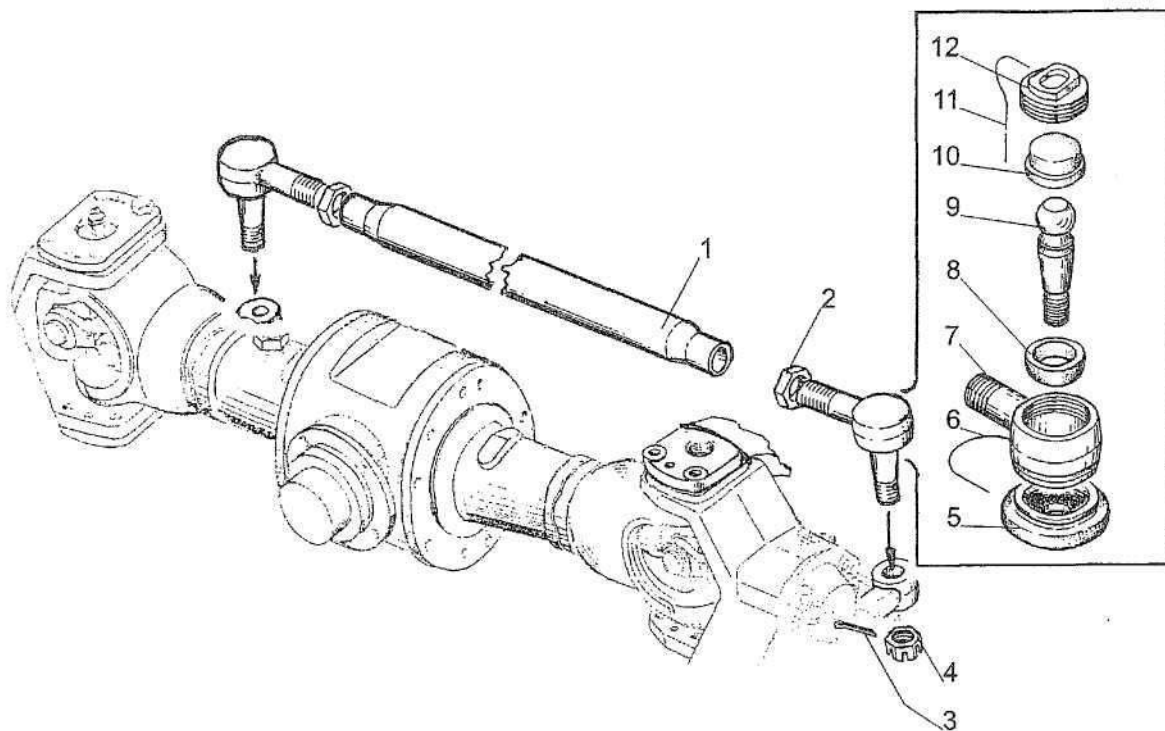


Рис.30.1. Тяга рулевая

Группа 30. Тяги рулевые
Подгруппа 3003. Тяга рулевая

№ рис.	№ поз.	№ узла или детали	Кол-во	Наименование
30.1		80-3003010-05	1	Тяга рулевая в сборе (1-12)
		80-3003020	1	Шарнир правый (5-12)
		80-3003020-01	1	Шарнир левый (5-12)
	1	80-3003011-04	1	Труба
	2	80-3003013	1	Контргайка правая
		80-3003013-01	1	Контргайка левая
	3	4x36.019 ГОСТ 397-79	2	Шплинт
	4	70-3003032	2	Гайка
	5	50-3003019-A	2	Чехол
	6	2,0-О-С ГОСТ 3282-74	1	Проволока, L=200mm
	7	80-3003022	1	Корпус шарнира правый
		80-3003022-01	1	Корпус шарнира левый
8	50-3003028	2	Вкладыш	
9	50-3003021	2	Палец шаровой	
10	50-3003029	2	Вкладыш верхний	
11	2,0-О-С ГОСТ 3282-74	1	Проволока, L=270mm	
12	50-3003018-Б	2	Пробка	

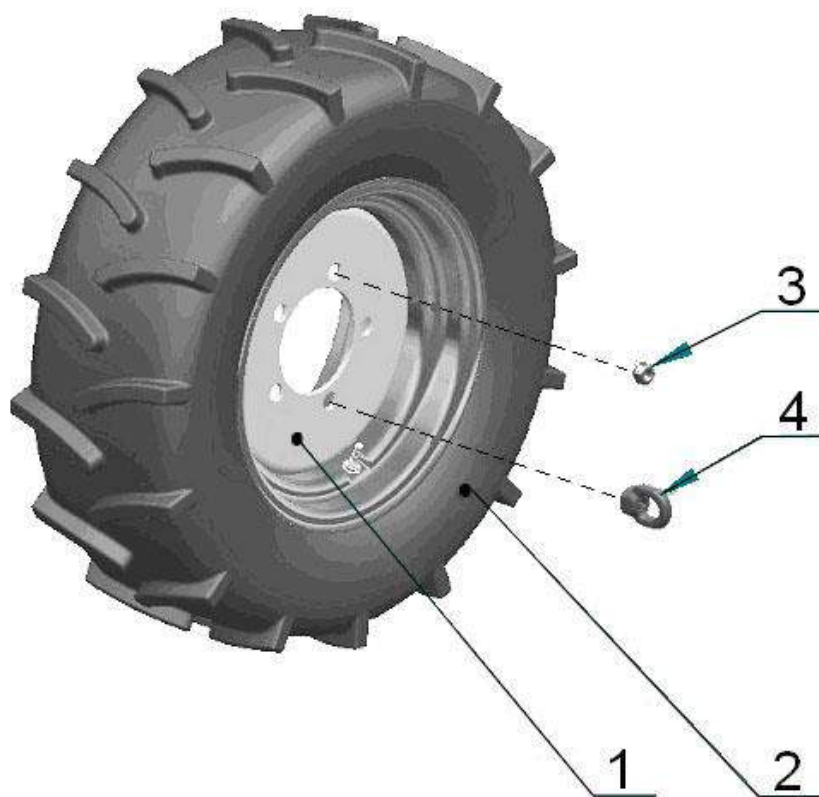


Рис.31.2. Колеса передние ведущие

Группа 31. Колеса и ступицы
Подгруппа 3101. Колеса передние ведущие

№ рис.	№ поз.	№ узла или детали	Кол-во	Наименование
		320-3101015	2	Колесо 210/80R16 (в сборе с шиной)
	1	6.00Fx16-00.00.000-02	2	Колесо 6.00Fx16 (диск и обод)
	2	Бел-166	2	Шина 210/80R16
	3	40-3103017-01	8	Гайка крепления диска колеса
	4	70-3104019-01	2	Гайка специальная



Рис.31.3. Колеса задние ведущие

Группа 31. Колеса и ступицы
Подгруппа 3107. Колеса задние ведущие

№ рис.	№ поз.	№ узла или детали	Кол-во	Наименование
31.3		422-3107010	2	Колесо 11.2-20 (в сборе с шиной)
	1	422-3107020	2	Колесо W9x20 (диск и обод)
	2		2	Шина 11.2-20
	3	70-3104019-01	2	Гайка специальная
	4	40-3103017-01	8	Гайка крепления диска колеса

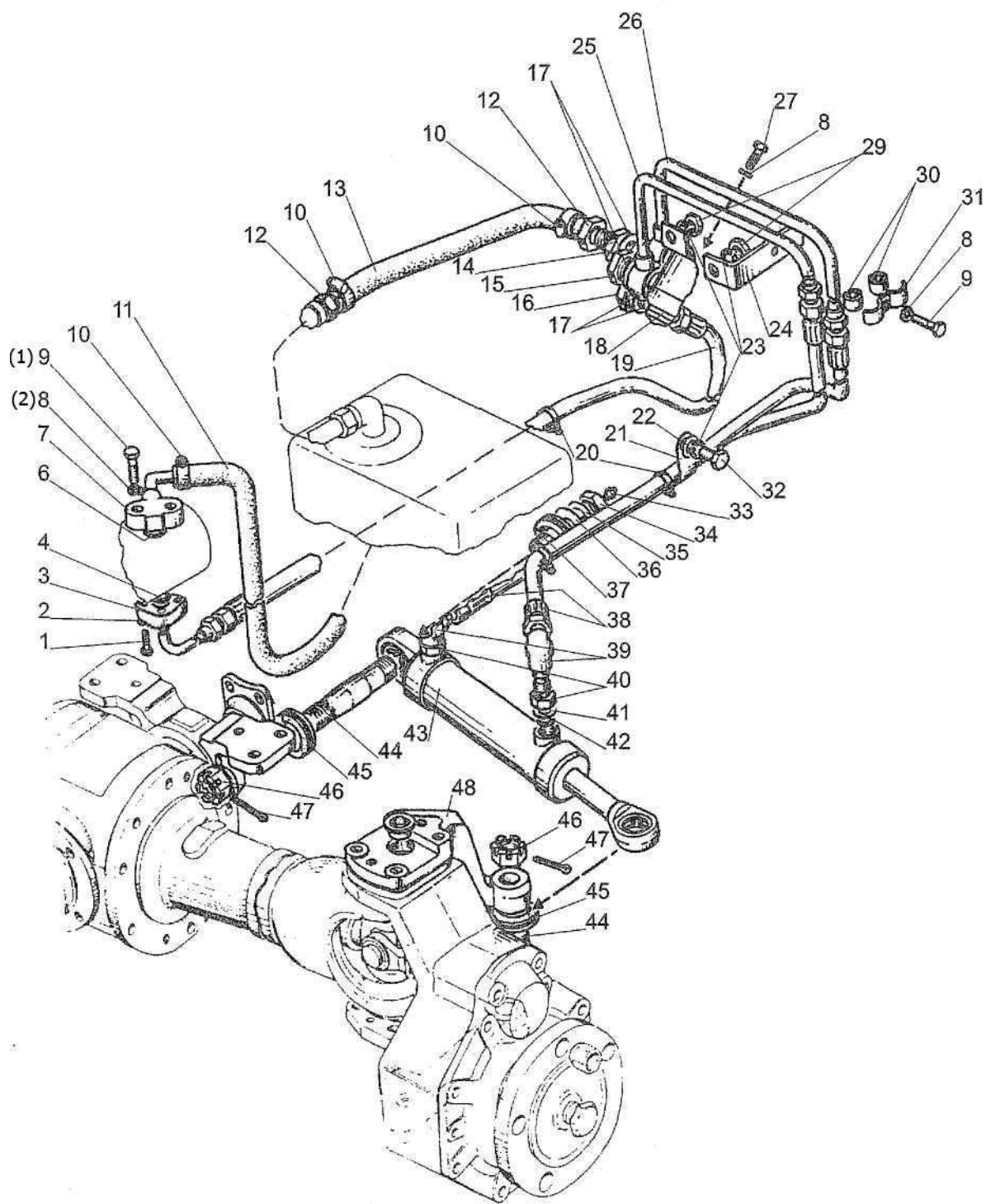


Рис.34.1. Управление рулевое гидрообъемное

Группа 34. Управление рулевое Подгруппа 3400. Управление рулевое гидрообъемное

№ рис	№ поз	№ узла или детали	Кол-во на исполнение	Наименование
34.1		325-3400010-01		Управление рулевое
		325-3400010-02		Управление рулевое с прин.вкл.ПВМ
	1	M6-6gx30.88.35.019 ГОСТ 7798-70	6	Болт
	2	6Т ОСТ 37.001.115-75	6	Шайба
	3	320-3407010-Б 320.6-3407050*	1 1	Маслопровод нагнетательный
	4	021-025-25-1-4 ГОСТ 18829-73/9833-73	1	Кольцо
	6	024-028-25-1-4 ГОСТ 18829-73/9833-73	1	Кольцо
	7	320-3407045-Б	1	Маслопровод всасывающий
	8	8Т ОСТ 37.001.115-75	1	Шайба
	9	M8-6gx35.88.35.019 ГОСТ 7796-70	1	Болт
	10	"НОРМА" TORRO 16-25/9-С6W	4	Хомут
	11	587.421.1-3407005	1	Шланг Рукав 18x26,5-6,3 ГОСТ 10362-76 L=(480±2)мм
	12	225-3407020	2	Патрубок сливной
	13	320-3407002	1	Шланг Рукав 14x23-1,6 ГОСТ10362-76 L=(330±2)мм
	14	Ф80-3407134	1	Штуцер
	15	85-3407105	3	Болт
	17	Ф80-3407157	7	Шайба
	18	OSPC 50 ON 150-1149 или SUB 50-90-150-1 или LAGC 50-10/150-90M01-100S 100 ON*	1 1	Насос-дозатор Насос-дозатор
	19	100-4607140-01	1	Рукав высокого давления ф12,5x2 армир. (L=1135 мм)
	20	80-3723045-01	3	Манжета
	21	70-4802043	1	Кляммер
	22	С 12.01.019 ГОСТ 11371-78	1	Шайба
	23	12 ОТ ОСТ 37.001.115-75	5	Шайба
	24	225-3407004	1	Кронштейн
	25	225-3407030-01	1	Маслопровод цилиндра
	26	225-3407030	1	Маслопровод цилиндра
	27	M8-6gx35.88.35.019 ГОСТ 7796-70	1	Болт
	29	M12-6H.6.019 ГОСТ 5915-70	4	Гайка
	30	70-3506027	2	Втулка

Группа 34. Управление рулевое
Подгруппа 3400. Управление рулевое гидрообъемное

№ рис	№ поз	№ узла или детали	Кол-во на исполнение	Наименование
34.1	31	70-3407146	1	Планка
	32	M12-6gx20.88.35.019 ГОСТ 7796-70	1	Болт
	33	1.1.Ц9.хр ГОСТ 19853-74	2	Масленка
	34	M20x1,5-6H.04.019 ГОСТ 15522-70	2	Гайка
	35	Ф80-3405103	2	Шайба стопорная
	36	85-3401176-01	2	Шайба
	37	210-3000023 Ф80-3405102-В*	2	Втулка
	38	952-3407100-10	2	Рукав высокого давления ф8х1 армир. (L=950)
		952-34071006-17*	2	Рукав высокого давления ф8х1 армир (L=1350)
	39	320-4607171	2	Угольник ввертный
		320.6-3407011*	1	Штуцер
	40	082-4607124	2	Гайка
	41	082-4607118	2	Шайба
	42	011-015-25-2-4 ГОСТ 18829-73/9833-73	2	Кольцо
	43	Ц40х160.010	1	Гидроцилиндр
		Ц50-3405215-А*	1	
	44	220-3000021-Б 102-3405103*	2	Палец
	45	320-3407004	4	Втулка
46	70-3003032 70-4605316*	2	Гайка	
47	4x36.019 ГОСТ 397-79	2	Шплинт	
48	220-2301036-Б	1	Рычаг	

* Управление рулевое с прин. вкл. ПВМ

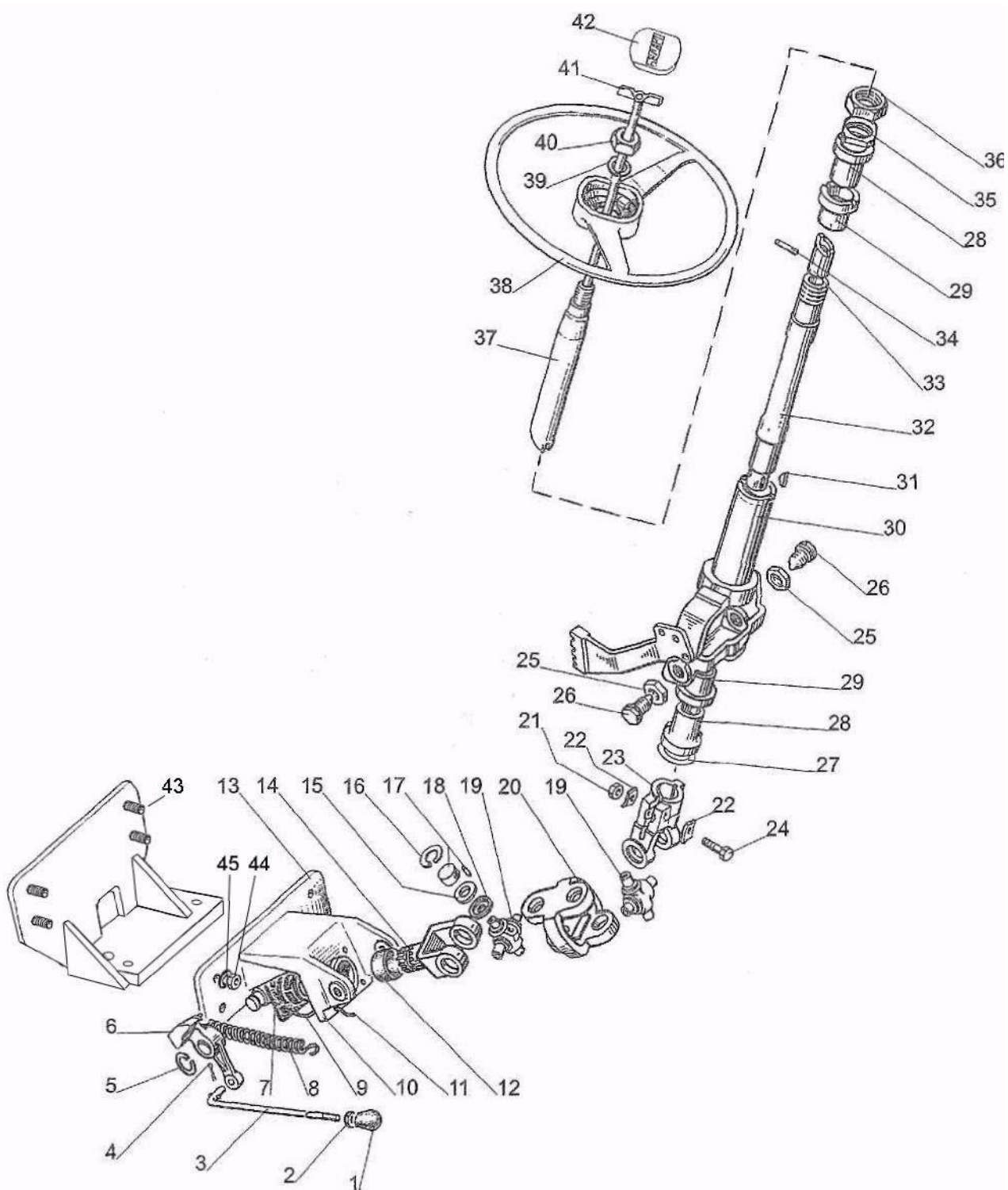


Рис.34.3 Колонка рулевая

Группа 34. Рулевое управление Подгруппа 3401. Привод рулевого механизма

№ рис.	№ поз.	№ узла или детали	Кол-во	Наименование
34.3		320-3401010	1	Колонка рулевая
		80В-3401150	1	Кардан (14-20, 23)
	1	70-4803060	1	Рукоятка
	2	М8-6Н.6.019 ГОСТ 5915-70	1	Гайка
	3	220-3503026-02	1	Тяга
	4	3,2x18.019 ГОСТ 397-79	1	Шплинт
	5	С18 ГОСТ 13940-86	1	Кольцо
	6	85-3401014-01	1	Фиксатор
	7	85-3401017-Б	1	Заглушка
	8	50-1310158-Б	1	Пружина
	9	С20 ГОСТ 13940-86	1	Кольцо
	10	85-3401019	1	Шайба
	11	1,6-О-С ГОСТ 3282-74	1	Проволока, L=250мм
	12	85-3401016	1	Втулка
	13	320-3401120	1	Кронштейн
	14	85-3401156-Б	1	Вилка
	15	50-3401064	8	Сальник
	16	С19 ГОСТ 13943-86	8	Кольцо
	17	904700 УС17 ТУ 37.006.065-90	8	Подшипник
	18	50-3401063	8	Обойма
	19	50-3401062	2	Крестовина
	20	85-3401067	1	Вилка
	21	М10-6Н.6.019 ГОСТ 5915-70	1	Гайка
	22	80-3401013	2	Шайба
	23	50-3401061-А	1	Вилка
	24	М10-6gx45.109.40X.019 ГОСТ 7796-70	1	Болт
	25	М20x1,5-6Н.04.019 ГОСТ 15522-70	2	Гайка
	26	80-3401089	2	Винт
	27	600-3401012	1	Шайба
	28	70-3401076	2	Втулка
	29	70-3401077-Б	2	Амортизатор
	30	682-3401080	1	Труба
	31	СШ-510	1	Шпонка 5x10
	32	320-3401055	1	Вал
	33	70-3401054-Б	1	Хвостовик
	34	ШЦК 8x36	1	Штифт
	35	70-3401078	1	Гайка
	36	70-3401079	1	Контргайка
	37	70-3401 074-Б-01	1	Вал рулевой
	38	80-3402015	1	Колесо рулевое
	39	16 ОТ ОСТ 37.001.115-75	1	Шайба
	40	М16x1,5-6Н.6.019 ГОСТ 5915-70	1	Гайка
	41	530-3401140-Б	1	Зажим
	42	80-3401082	1	Крышка
	44	М12-6Н.6.019 ГОСТ 5915-70*	4	Гайка
45	12 ОТ ОСТ 37.001.115-75*	4	Шайба	

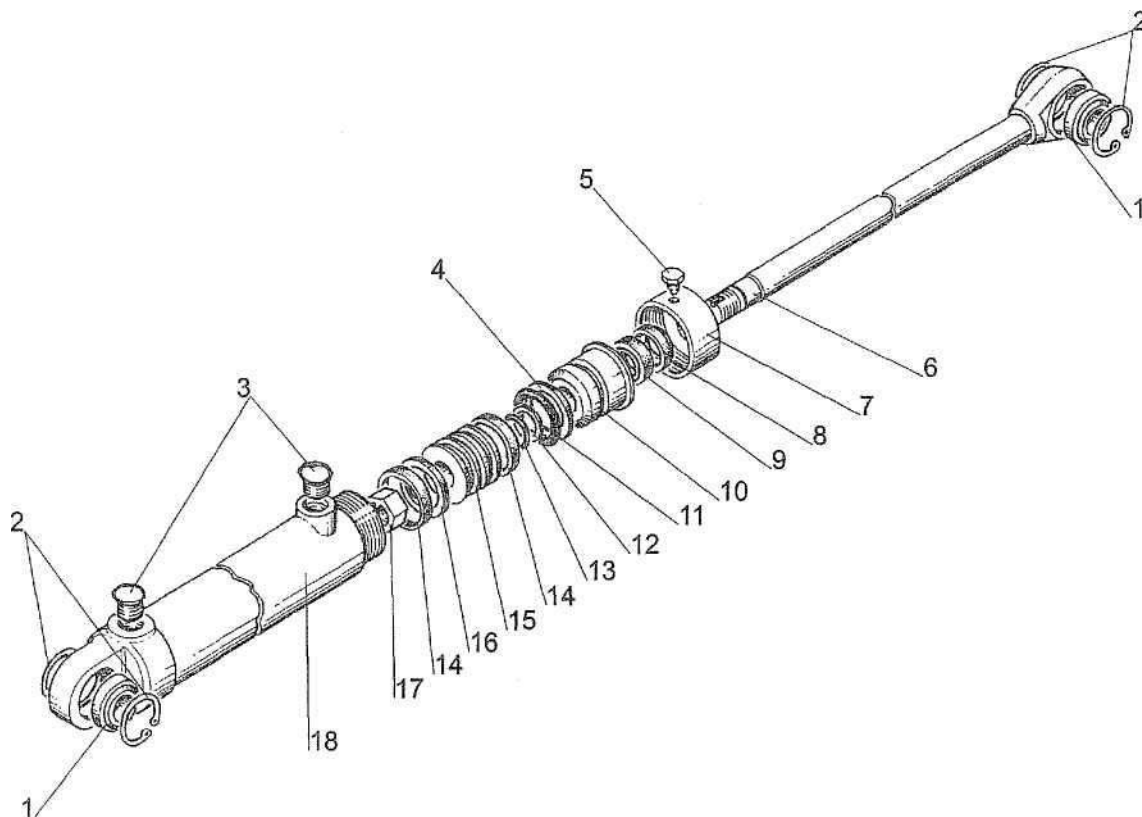


Рис.34.4. Цилиндр Ц40х160

Группа 34. Рулевое управление
Подгруппа С40х160. Цилиндр

№ рис.	№ поз.	№ узла или детали	Кол-во	Наименование
34.4		Ц40х160.010	1	Цилиндр (1-18)
	1	ШС-20 ГОСТ 3635-78	2	Подшипник
	2	С35 ГОСТ 13941-86	4	Кольцо
	3	50-2401071	2	Пробка
	4	С40х160.003	1	Кольцо защитное
	5	С40х160.014	1	Винт
	6	С40х160.011	1	Шток
	7	С40х160.012	1	Гайка стопорная
	8	336367 АУАСОВ 20-28-7-4,8	1	Грязесъемник
	9	337345 NI 300 20-30-7	1	Уплотнение штока
	10	С40х160.002	1	Крышка передняя
	11	032-040-46-2-2 ГОСТ 18829-73/9833-73	1	Кольцо
	12	468731 FBI 20-23-2,3	1	Направляющая штока
	13	020-025-30-1-4 ГОСТ 18829-73/9833-73	1	Кольцо
	14	99422 EKF 40-36-8	2	Направляющая поршня
	15	С40х160.001	1	Поршень
	16	416481 SIMKO 300 40-29-4	1	Уплотнение поршня
	17	С40х160.013	1	Гайка
18	С40х160.030	1	Корпус	

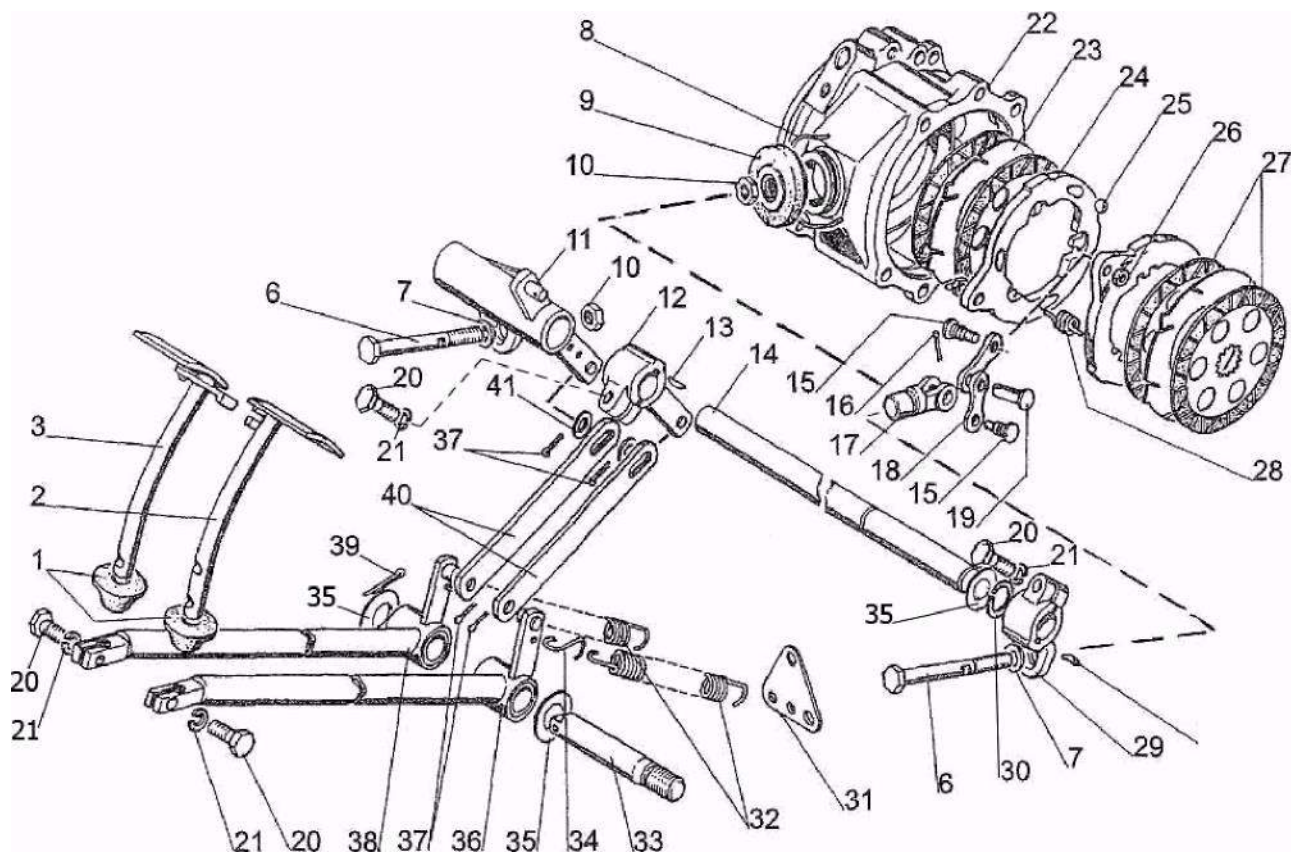


Рис.35.1. Тормоза. Управление тормозами

Группа 35. Тормоза

Подгруппа 3502, 3503. Тормоза. Управление тормозами.

рис.	№ поз.	№ узла или детали	Кол-во	Наименование
35.1		320-3503010-01	1	Управление тормозами
		220-3502030	2	Диск нажимной (15-19, 24-26, 28)
	1	80-3503158-A	2	Уплотнитель
	2	322-3503060	1	Педаль левая
	3	322-3503050	1	Педаль правая
	6	220-3503016	2	Болт
	7	70-3503018	2	Шайба
	8	2,0-О-С ГОСТ 3282-74	1	Проволока (540 мм)
	9	50-30030 19-A	2	Чехол уплотнительный
	10	M10x1,25-61-1.05.35.019 ГОСТ 15522-70	2	Гайка
	11	220-3503170-01	1	Рычаг
	12	220-3503075	1	Рычаг
	13	6x10 ГОСТ 24071-97	2	Шпонка
	14	220-3503111	1	Валик
	15	220-3502034	4	Палец
	16	4x25.019 ГОСТ 397-79	2	Шплинт
	17	220-3502036	2	Вилка
	18	220-3502033	4	Тяга
	19	12x32 ОСТ 37.001.163-97	2	Палец
	20	M12-6gx35.88.35.019 ГОСТ 7796-70	4	Болт
	21	12 ОТ ОСТ 37.001.115-75	4	Шайба
	22	320-3502011	1	Корпус тормоза (левый)
		320-3502011-01	1	Корпус тормоза (правый)
	23	220-3502014	4	Диск промежуточный
	24	220-3502031	4	Диск нажимной
	25	15,081-100 ГОСТ 3722-81	6	Шарик
	26	M8-6H.6.019 ГОСТ 5915-70	4	Гайка
	27	320-3502040	8	Диск ведущий
	28	220-3502032	6	Пружина
	29	220-3503080	1	Рычаг
	30	C25 ГОСТ 13940-86	1	Кольцо
	31	220-3503014	1	Пластина
	32	50-1605152	2	Пружина
	33	220-3503013	1	Ось
	34	70-3514094	2	Крючок
	35	50-3503071	2	Шайба
	36	220-3503030-01	1	Рычаг левый
	37	4x22.019 ГОСТ 397-79	4	Шплинт
	38	220-3503040	1	Рычаг правый
	39	5x36.019 ГОСТ 397-79	1	Шплинт
	40	220-3503112	2	Пластина
41	C 12.01.019 ГОСТ 11371-78	2	Шайба	

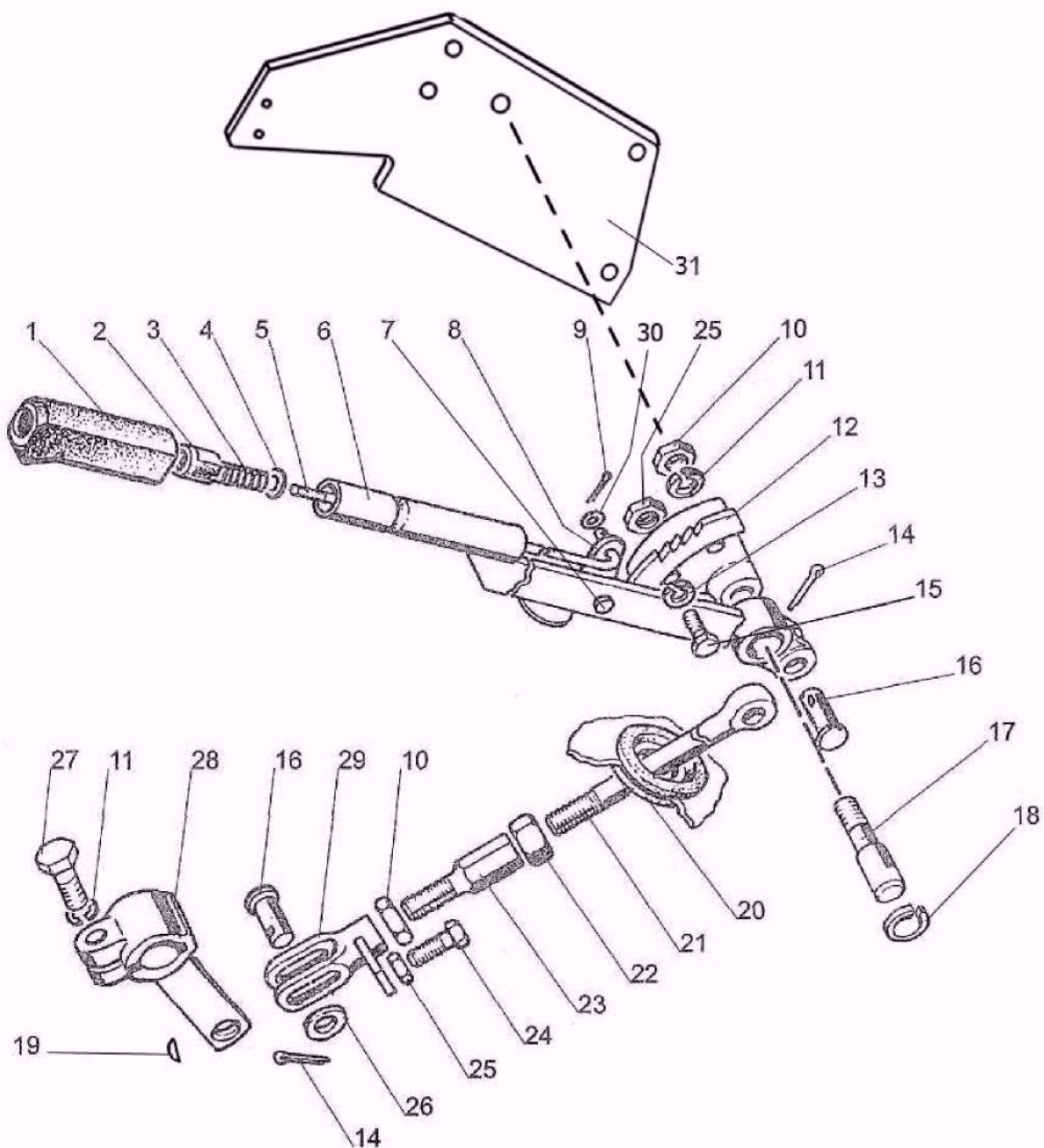


Рис.35.2. Тормоз стоячно-запасной. Управление стоячно-запасным тормозом.

Группа 35. Тормоза
Подгруппа 3504, 3507. Тормоз стояночно-запасной.
Управление стояночно-запасным тормозом.

№ рис.	№	№ узла или детали	Кол-во	Наименование
35.2		220-3507020	1	Рычаг (1-9)
		422.1-3507050	1	Тяга (10, 21-25, 29)
	1	A13.19.001	1	Рукоятка
	2	A13.19.002	1	Кнопка
	3	55-17-27	1	Пружина
	4	С 5.01.019 ГОСТ 6958-78	1	Шайба
	5	70-3507022	1	Тяга
	6	220-3507030	1	Рычаг
	7	70-3507024	1	Ось
	8	50-1606026	1	Защелка
	9	2x12.019 ГОСТ 397-79	1	Шплинт
	10	M12x1,25-6H.6.019 ГОСТ 5915-70	2	Гайка
	11	12 ОТ ОСТ 37.001.115-75	2	Шайба
	12	70-3507021-Б	1	Сектор
	13	10 ОТ ОСТ 37.001.115-75	2	Шайба
	14	3,2x18.019 ГОСТ 397-79	2	Шплинт
	15	M10-6gx25.88.35.019 ГОСТ 7796-70	2	Болт
	16	12x32 ОСТ 37.001.163-97	2	Палец
	17	70-3507132-Б	1	Ось
	18	С15 ГОСТ 13942-86	1	Кольцо
	19	6x10 ГОСТ 24071 -97	1	Шпонка
	20	80-3723048	1	Втулка
	21	422.1-3507011	1	Тяга
	22	P50-4616038	1	Гайка
	23	220-3507051	1	Муфта
	24	M10-6gx35.88.35.019 ГОСТ 7796-70	1	Болт
	25	M10-6H.6.019 ГОСТ 5915-70	1)	Гайка
	26	С 12.01.019 ГОСТ 11371 -78	1	Шайба
	27	M12-6gx35.88.35.019 ГОСТ 7796-70	1	Болт
	28	220-3503175	1	Рычаг
29	220-3507040	1	Вилка	
30	С 5.01.019 ГОСТ 11371-78	1	Шайба	

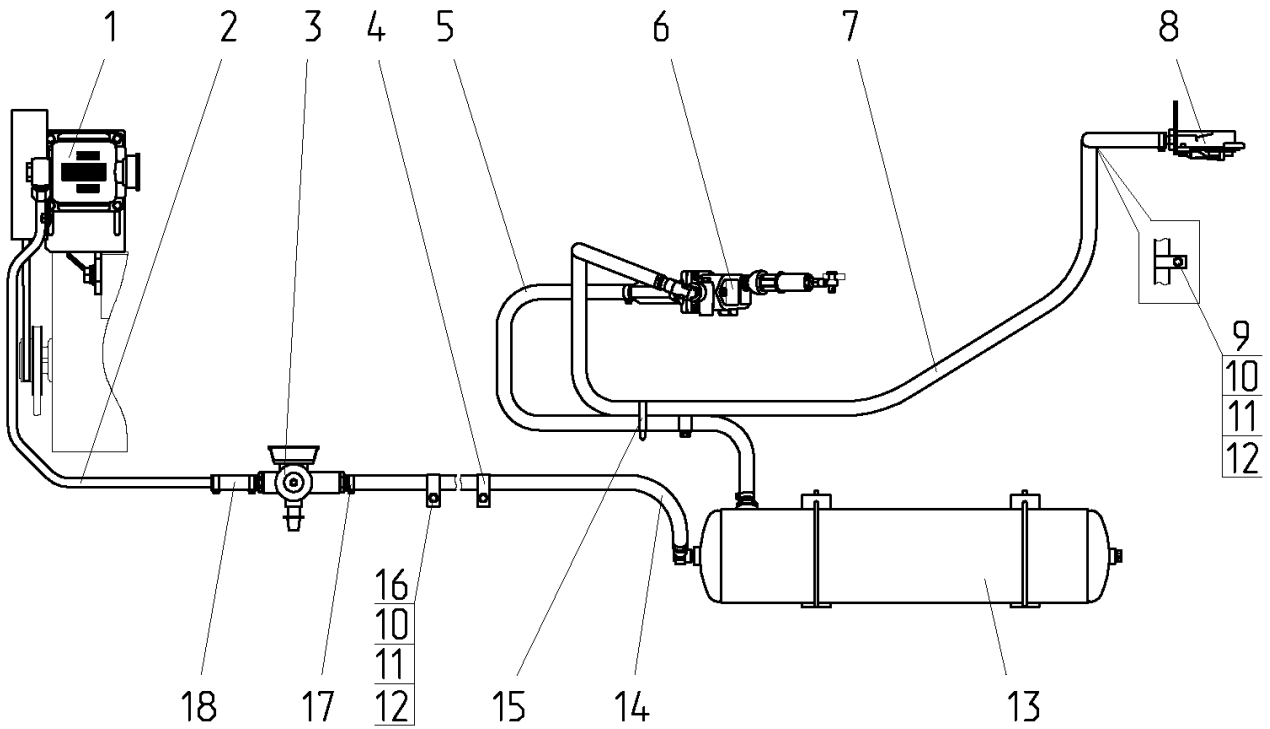


Рис.35.4. Установка пневмопривода

Группа 35. Тормоза
Подгруппа 3506. Пневмопривод

№ рис.	№ поз.	№ узла или детали	Кол-во	Наименование
35.4		422.1-3506005	1	Пневмопривод (1-18)
		422.1-3506005-01*		
	1	320-3509005	1	Компрессор (рис. 35.2)
	2	320-3506021	1	Трубопровод
	3	320-3512105	1	Регулятор давления (рис. 35.3)
	4	822-3723044	4	Хомутик
	5	225-3506021-04	1	Шланг (L=700 мм.)
	6	225-3514005 225-3514005-01*	1	Кран тормозной (рис. 35.5)
	7	225-3506021-02	1	Шланг (L=1850 мм.)
	8	225-3521005	1	Головка соединительная (рис. 35.6)
	9	M8-6gx16.88.35.019 ГОСТ 7796-70	1	Болт
	10	M8-6H.6.019 ГОСТ 5915-70	3	Гайка
	11	C 8.01.019 ГОСТ 11371	4	Шайба
	12	8T OCT 37.001.115	4	Шайба
	13	422.1-3513005	1	Баллон (рис. 35.4)
	14	225-3506021-03	1	Шланг (L=310 мм.)
	15	80-3723045-01	1	Манжета
	16	M8-6gx35.88.35.019 ГОСТ 7796-70	2	Болт
17	16-25/9-C6W	8	Хомут "НОРМА" TORRO	
18	587.622-1405013	1	Шланг (L=140 мм.)	

* по заказу, давление 6

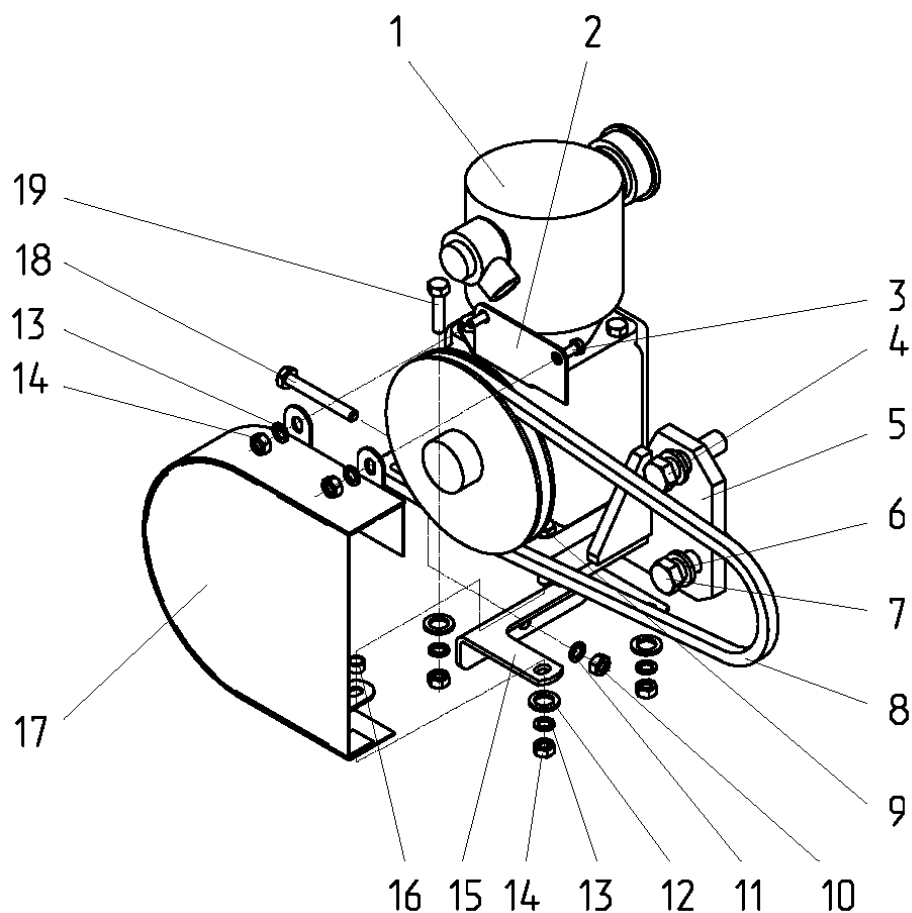


Рис.35.5. Установка компрессора

**Группа 35. Тормоза
Подгруппа 3509. Компрессор**

№ рис.	№ поз.	№ узла или детали	Кол-во	Наименование
35.5		320-3509005	1	Компрессор (1-19)
	1		1	Компрессор 601.23.934
	2	320-3509021	1	Кронштейн
	3	M8-6gx14.88.35.019 ГОСТ 7796-70	2	Болт
	4	320-1001002	1	Болт
	5	320-3509010	1	Кожух
	6	16 ОТ ОСТ 37.001.115-75	2	Шайба
	7	320-1001002	1	Болт
	8		1	Ремень AVX10-913La (0100.432)
	9	M8-6gx65.88.35.019 ГОСТ 7796-70	1	Болт
	10	M10-6H.6.019 ГОСТ 5915-70	1	Гайка
	11	80-3401013	1	Шайба
	12	C 8.01.019 ГОСТ 11371-78	4	Шайба
	13	8Т ОСТ 37.001.115-75	6	Шайба
	14	M8-6H.6.019 ГОСТ 5915-70	6	Гайка
	15	320-3509012	1	Кронштейн
	16	70-8405114	1	Втулка
	17	320-3509030	1	Кожух
	18	M10-6gx50.88.35.019 ГОСТ 7795-70	1	Болт
19	M8-6gx45.88.35.019 ГОСТ 7795-70	3	Болт	

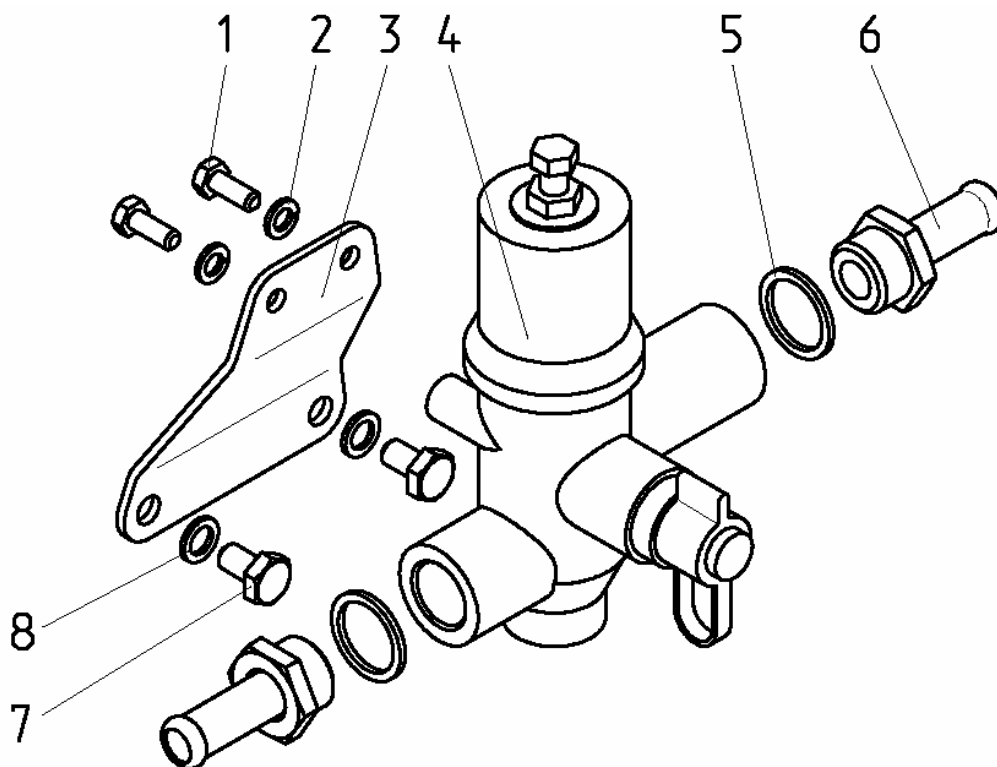


Рис.35.6. Установка регулятора давления

Группа 35. Тормоза
Подгруппа 3512. Регулятор давления

№ рис.	№ поз.	№ узла или детали	Кол-во	Наименование
35.6		320-3512105	1	Регулятор давления (1-8)
	1	M6-6gx12.88.35.019 ГОСТ 7798-70	2	Болт
	2	6Т ОСТ 37.001.115	2	Шайба
	3	320-3512011	1	Кронштейн
	4	11.3512010-40	1	Регулятор давления
	5	V50-3522023	2	Прокладка или РМ22
	6	50А-3506010	2	Штуцер
	7	M8-6gx16.88.35.019 ГОСТ 7796-70	2	Болт
8	8Т ОСТ 37.001.115-75	2	Шайба	

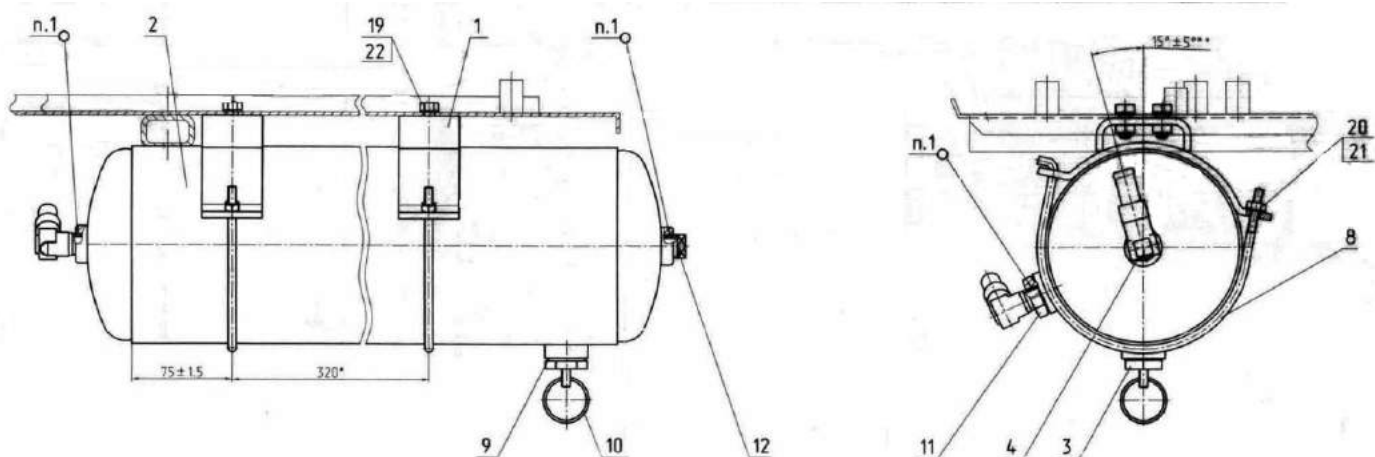


Рис.35.7. Установка баллона

Группа 35. Тормоза
Подгруппа 3513. Баллон

№ рис.	№ поз.	№ узла или детали	Кол-во	Наименование
35.7		422.1-3513005		Баллон (1-13)
	1	320-3513040	2	Кронштейн
	2	225-3513010	1	Баллон
	3	85-3513110	1	Клапан
	4	70-3513015	2	Угольник
	8	225-3513024	2	Хомут
	9	B50-3522023	2	Прокладка или РМ 22
	10	H50-4202146	1	Кольцо
	11	MЛ131-3500002	1	Переходник
	12	ПК КГ 3/8	1	Пробка
	19	M8-6gx16.88.35.019 ГОСТ 7796-70	4	Болт
	20	M6-6H.6.019 ГОСТ 5915-70	2	Гайка
	21	6Т ОСТ 37.001.115-75	2	Шайба
22	8Т ОСТ 37.001.115-75	4	Шайба	

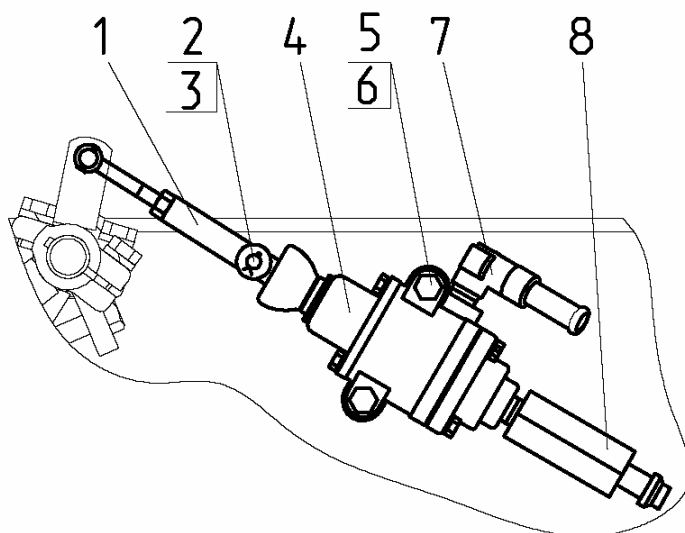


Рис.35.8. Установка крана тормозного

**Группа 35. Тормоза
Подгруппа 3514. Кран тормозной**

№ рис.	№ поз.	№ узла или детали	Кол-во	Наименование
35.8		225-3514005	1	Кран тормозной (1-8)
		225-3514005-01*		
	1	225-3514010	1	Тяга
	2	8x30 ОСТ 37.001.163	2	Палец
	3	3,2x18.019 ГОСТ 397	2	Шплинт
	4	80-3514010-03 или A29.3514010	1	Кран тормозной
	5	M10-6gx70.88.35.019 ГОСТ 7795-70	2	Болт
	6	10 ОТ ОСТ 37.001.115-75	2	Шайба
	7	70-3513015	1	Угольник
8	225-3829001	1	Штуцер	

* по заказу, давление 6

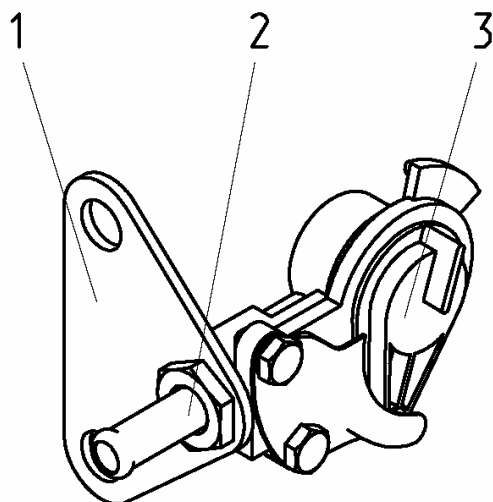


Рис.35.9. Установка головки соединительной

Группа 35. Тормоза
Подгруппа 3521. Головка соединительная

№ рис.	№ поз.	№ узла или детали	Кол-во	Наименование
35.9		225-3521005	1	Головка соединительная (1-3)
	1	225-3521011	1	Кронштейн
	2	50А-3506010	1	Штуцер
	3	А29.76.000 или 12.3521010	1	Головка соединительная

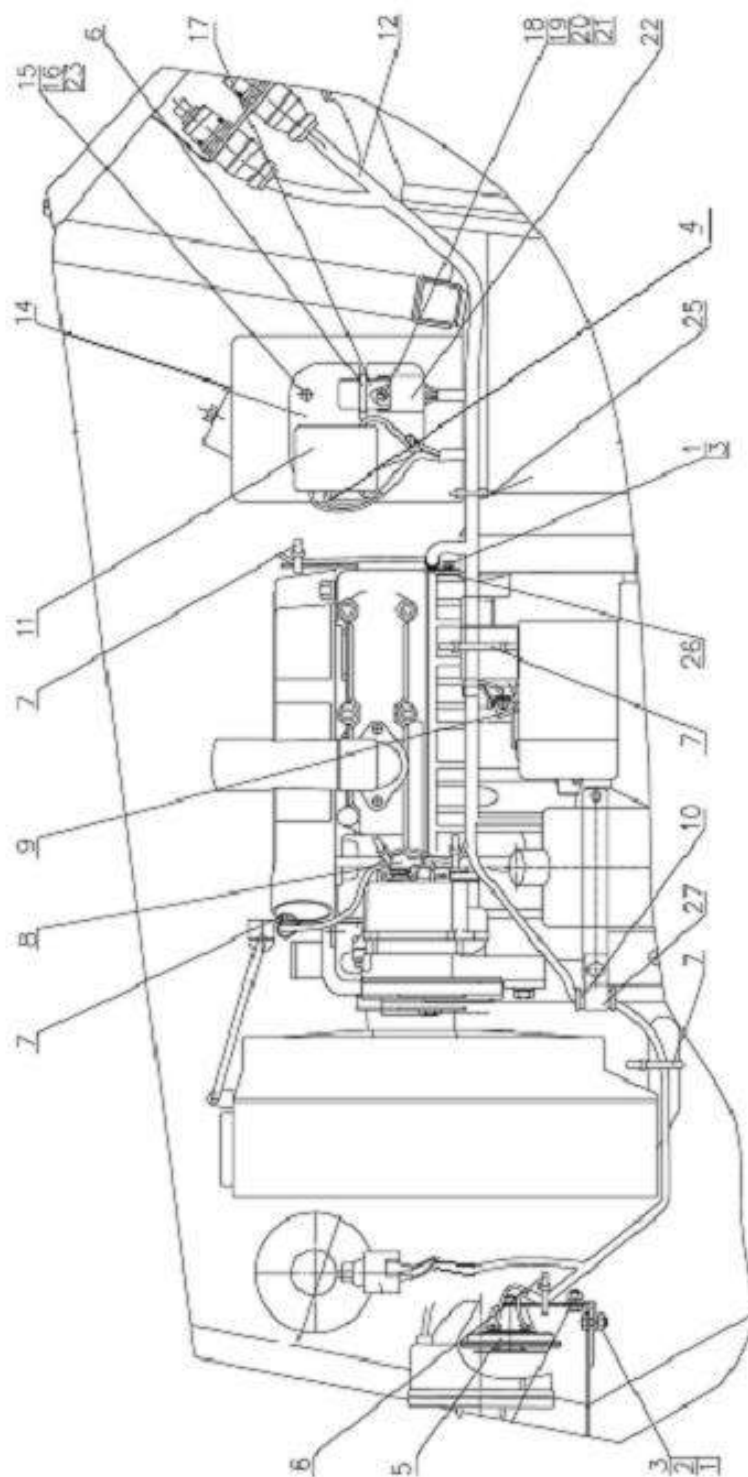


Рис.37.1. Электрооборудование двигателя

Группа 37. Электрооборудование
Подгруппа 3700, 3723, 3724. Электрооборудование двигателя.

№ рис.	№ поз.	№ узла или детали	Кол-во	Наименование
37.1		422.1-3700030	1	Электрооборудование двигателя
	1	M8-6gx16.88.35.019 ГОСТ 7796-70	3	Болт
	2	M6-6H.6.019 ГОСТ 5915-70	2	Гайка
	3	8T OCT 37.001.115-75	3	Шайба
	4	ПР32-04	1	Уплотнитель
	5	3721.10	1	Сигнал звуковой
	6	80-3723045-01	4	Манжета
	7	80-3723045	8	Манжета
	8	54.24.445-Б	1	Наконечник
	9	ТМ-59-6000-38	1	Наконечник резиновый
	10	70-3506027	2	Втулка
	11	3722.50	1	Блок предохранителей
	12	422.1-3724360	1	Жгут
	14	320-3747011	1	Кронштейн
	15	M6-6gx12.88.35.019 ГОСТ 7798-70	2	Болт
	16	6T OCT 37.001.115-75	4	Шайба
	17	2193.084	1	Реле отключения свечей накаливания
	18	B.M5-6gx20.58.019 ГОСТ 17473-80	1	Винт
	19	M5-6H.6.019 ГОСТ 5927-70	1	Гайка
	20	C 5.01.019 ГОСТ 6958-78	1	Шайба
	21	5T OCT 37.001.115-75	1	Шайба
	22	10 700 005	1	Колодка реле свечей накаливания
	23	C 6.01.019 ГОСТ 6958-78	2	Шайба
	26	70-1115012-01	2	Хомутик

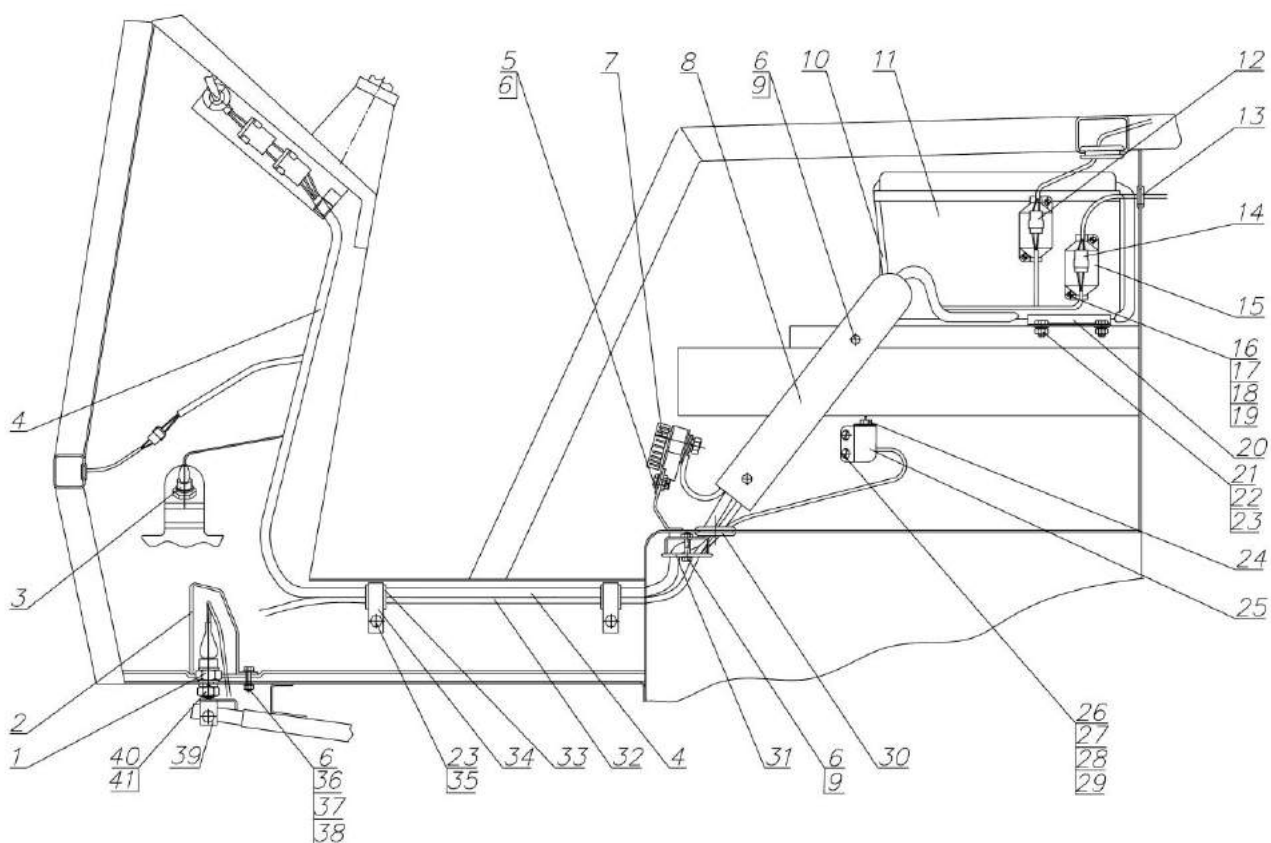


Рис.37.2. Электрооборудование кабины

**Группа 37. Электрооборудование
Подгруппа 3700. Электрооборудование кабины.**

№ рис.	№ поз.	№ узла или детали	Кол-во	Наименование
37.2		320-3700050		Электрооборудование кабины
		320-3700050-01*		Электрооборудование кабины
	1	3710.20	1	Выключатель сигнала торможения
	2	325-3710012	1	Крышка
	3	3710.70	1	Выключатель блокировки пуска
	4	320-3724100-Б	1	Жгут
	5	В.М6-6gx16.58.019 ГОСТ 17473-80	3	Винт
	6	6Т ОСТ 37.001.115-75	10	Шайба
	7	3710.095	1	Выключатель «массы»
	8	220-3723011	1	Желоб
	9	М6-6gx35.88.35.019 ГОСТ 7796-70	3	Болт
	10	320-3724075	1	Провод
		320-3724075-01*	1	Провод
	11	3703.16	1	Батарея аккумуляторная
	12	502604 ОСТ 37.003.032-88	1	Колодка
	13	70-3723042-02	1	Втулка
	14	502606 ОСТ 37.003.032-88	1	Колодка
	15	082-3723011	1	Крышка
	16	В.М4-6gx16.58.019 ГОСТ 17473-80	4	Винт
	17	М4-6Н.6.019 ГОСТ 5927-70	4	Гайка
	18	С.4.01.019 ГОСТ 11371-78	4	Шайба
	19	4 ОСТ 37.001.115-75		Шайба
	20	80В-3703020	1	Прижим
	21	М8-6Н.6.019 ГОСТ 5915-70	4	Гайка
	22	С.8.01.019 ГОСТ 6958-78	2	Шайба
	23	8Т ОСТ 37.001.115-75	4	Шайба
	24	3710.60	1	Выключатель лампы ручного тормоза
	25	80-3710012	1	Кронштейн
	26	В.М5-6gx16.58.019 ГОСТ 17473-80	2	Винт
	27	М5-6Н.6.019 ГОСТ 5915-70	2	Гайка
	28	С.5.01.019 ГОСТ 6958-78	2	Шайба
	29	5Т ОСТ 37.001.115-75	2	Шайба
	30	80-3723048	2	Втулка
	31	225-3723011	1	Пластина
	32	320-3724041	1	Провод
		320-3724041-01*	1	Провод
	33	ПР32-05	2	Уплотнитель
	34	220-3723012	2	Хомутик
	35	М8-6gx16.88.35.019 ГОСТ 7796-70	2	Болт
	36	М6-6gx25.88.35.019 ГОСТ 7796-70	2	Болт
	37	М6-6Н.6.019 ГОСТ 5915-70	2	Гайка
38	С.6.01.019 ГОСТ 5958-78	2	Шайба	
39	325-3710011	1	Кронштейн	
40	85-3710035	1	Гайка	
41	14 ОТ ОСТ 37.001.115-75	1	Шайба	

* Тропическое

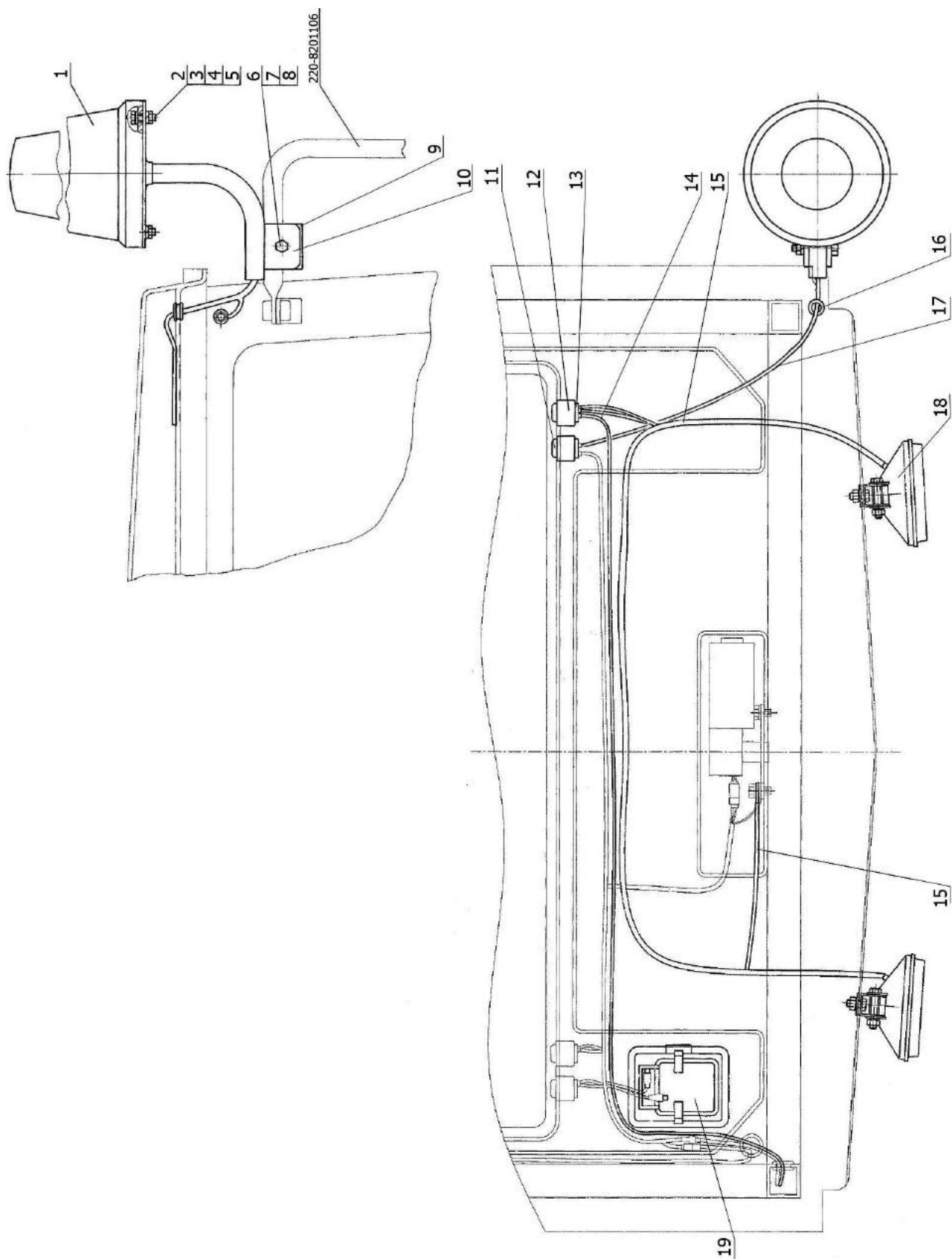


Рис.37.4. Электрооборудование крыши. Установка маяка сигнального.

Группа 37. Электрооборудование
Подгруппа 3700. Электрооборудование крыши.
3738. Установка маяка сигнального.

№ рис.	№ поз.	№ узла или детали	Кол-во	Наименование
37.4		320-3700110	1	Электрооборудование крыши (12-15,18,19)
		320-3738010	1	Установка маяка сигнального (1-11,16,17)
	1	MC-2-12-0	1	Маяк сигнальный
	2	M6-6gx25.88.35.019 ГОСТ 7798-70	3	Болт
	3	M6-6H.6.019 ГОСТ 5915-70	3	Гайка
	4	C 6.01.019 ГОСТ 11371-78	3	Шайба
	5	6T OCT 37.001.115-75	3	Шайба
	6	M8-6gx45.88.35.019 ГОСТ 7795-70	1	Болт
	7	M8-6H.6.019 ГОСТ 5915-70	1	Гайка
	8	8T OCT 37.001.115-75	1	Шайба
	9	A30.04.051	1	Хомут
	10	320-3738005	1	Кронштейн
	11	BK343M-01.88	1	Выключатель
	12	5336-3710015	2	Рамка выключателя
	13	П150M-25.52	1	Переключатель
	14	320-3724232 ГОСТ 23544-84	1	Жгут
	15	320-3724231 ГОСТ 23544-84	1	Жгут
	16	70-3723042-01	1	Втулка
	17	320-3724234 ГОСТ 23544-84	1	Жгут
18	8724.31.06	2	Фара рабочая	
19	111.3714 O2	1	Плафон освещения салона	

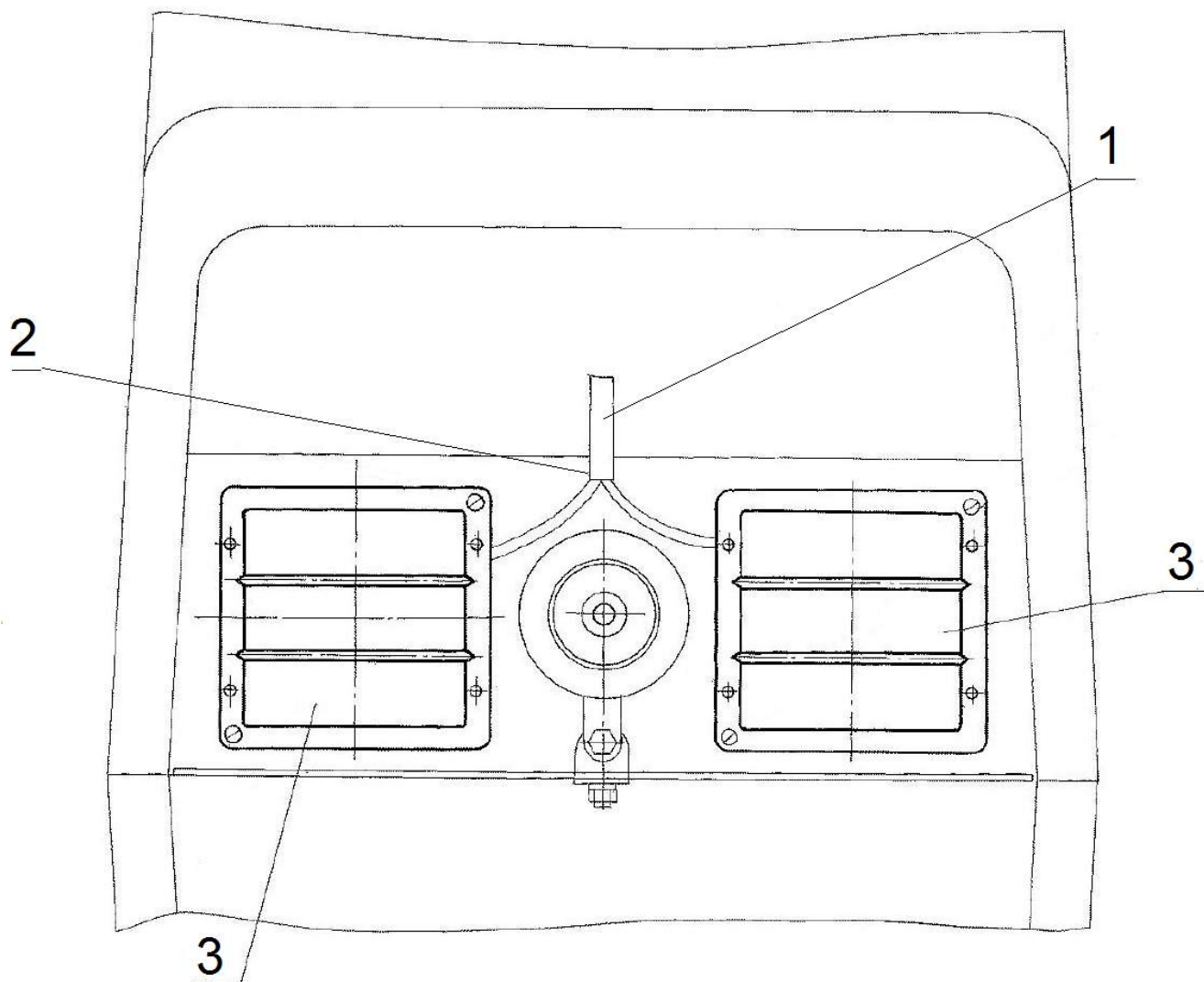


Рис.37.6. Установка фар дорожных

**Группа 37. Электрооборудование
Подгруппа 3700. Установка фар дорожных.**

№ рис.	№ поз.	№ узла или детали	Кол-во	Наименование
37.6		422.1-3700020		Установка фар дорожных
	1	422.1-3724025	1	Жгут
	2	80-3723045	4	Манжета
	3	08 7101 000 или 112.08.070	2	Фара Фара дорожная

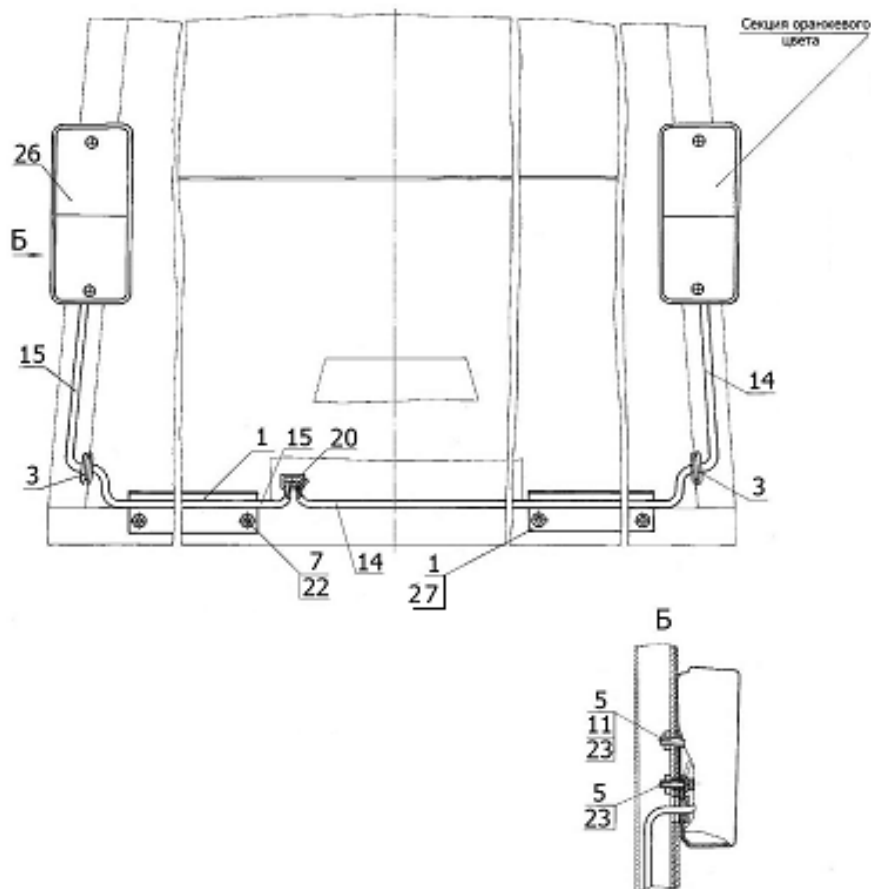


Рис.37.7. Установка фонарей передних

Группа 37. Электрооборудование
Подгруппа 3700. Установка фонарей передних.

№ рис.	№ поз.	№ узла или детали	Кол-во	Наименование
37.7		320-3700025		Установка фонарей передних
	1	320-3723013	2	Накладка
	3	70-3723042-02	2	Втулка
	5	M8-6gx20.88.35.019 ГОСТ 7796-70	4	Болт
	7	B.M6-6gx12.58.019 ГОСТ 17473-80	4	Винт
	11	C 8.01.019 ГОСТ 11371-78	2	Шайба
	14	320-3724131 ГОСТ 23544-84	1	Жгут
	15	320-3724132 ГОСТ 23544-84	1	Жгут
	20	502604 ОСТ 37.003.032-88	1	Колодка штыревая
	22	6Т ОСТ 37.001.115-75	4	Шайба
	23	8Т ОСТ 37.001.115-75	4	Шайба
	26	3712.15	2	Фонарь передний 3703.3712
	27	5142.00.06	4	Заклепка-гайка М6х16,0

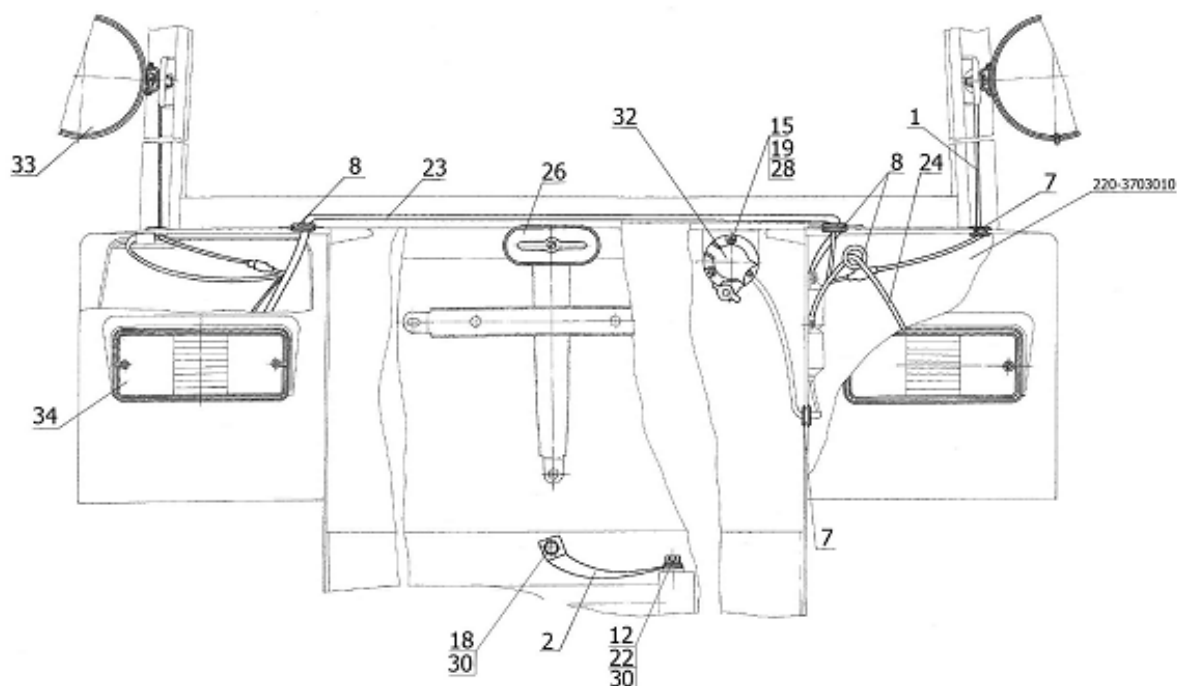


Рис.37.8. Установка фонарей задних

**Группа 37. Электрооборудование
Подгруппа 3700. Установка фонарей задних.**

№ рис.	№ поз.	№ узла или детали	Кол-во	Наименование
37.8		422.1-3700060		Установка фонарей задних
	1	220-3724110-02	2	Провод
	2	220-3724112-01	1	Переключатель
	7	70-3723042-01	6	Втулка
	8	70-3723042-02	4	Втулка
	12	M10-6gx18.88.35.019 ГОСТ 7796-70	1	Болт
	15	B.M5-6gx35.58.019 ГОСТ 17475-80	3	Винт
	18	M10-6H.6.019 ГОСТ 5915-70	1	Гайка
	19	M5-6H.6.019 ГОСТ 5927-70	3	Гайка
	22	C 10.01.019 ГОСТ 11371-78	1	Шайба
	23	422.1-3724160-A ГОСТ 23544-84	1	Жгут
	24	422.1-3724161 ГОСТ 23544-84	1	Жгут
	26	ФП 131 АР ГОСТ 6964-72	1	Фонарь освещения номерного знака
	28	5Т ОСТ 37.001.115-75	3	Шайба
	30	10 ОТ ОСТ 37.001.115-75	2	Шайба
	32	3723.10	1	Розетка прицепа
	33	ФПГ-122-02 или 8724.31.06	2	Фара рабочая
34	7303.3716 или 3302.3716-20	2	Фонарь задний	

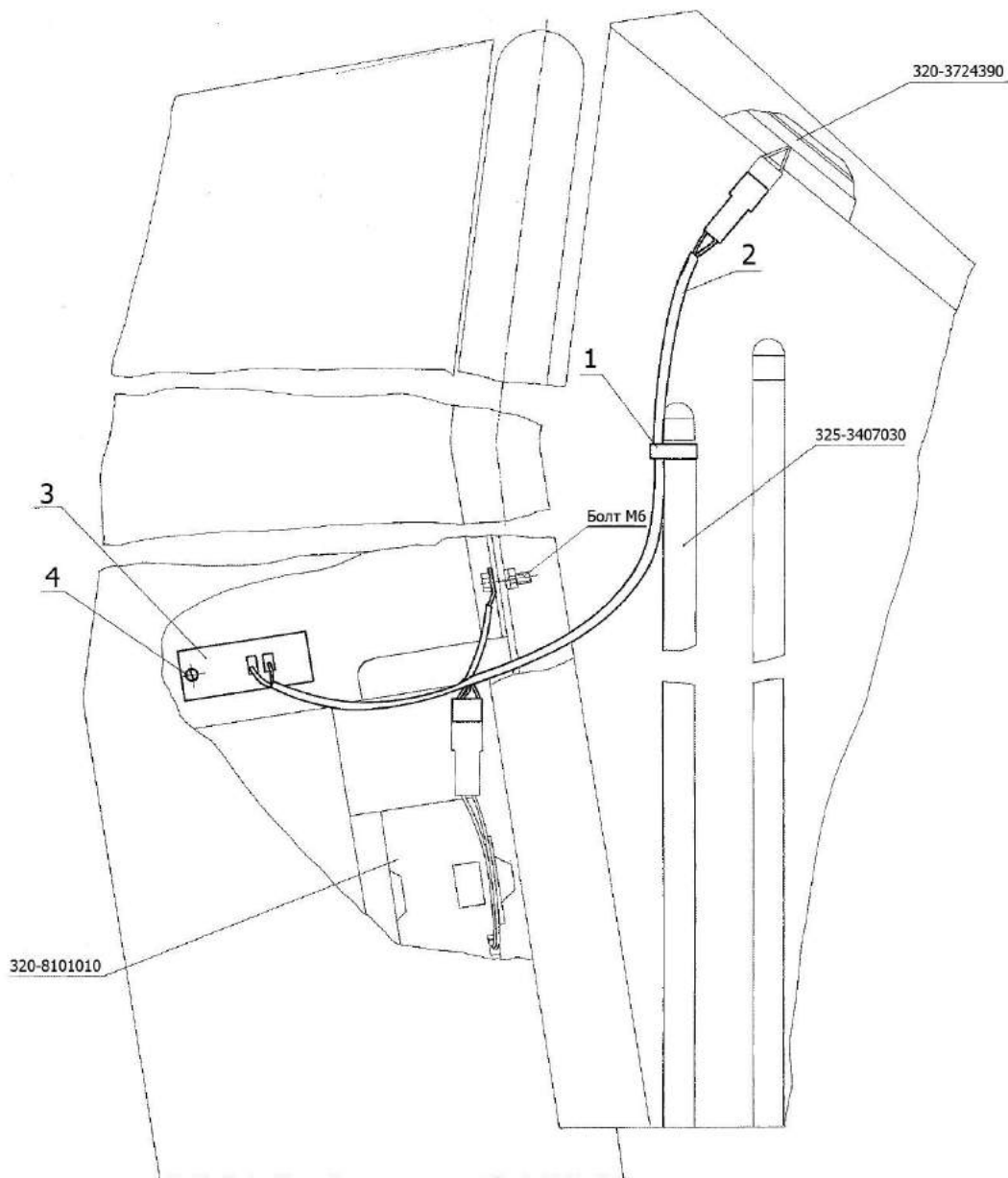


Рис.37.9. Электрооборудование отопителя

**Группа 37. Электрооборудование
Подгруппа 3700. Электрооборудование отопителя.**

№ рис.	№ поз.	№ узла или детали	Кол-во	Наименование
37.9		320-3700100		Электрооборудование отопителя
	1	80-3723045	1	Манжета
	2	320-3724353 ГОСТ 23544-84	1	Жгут
	3	11.3729	1	Сопротивление добавочное
	4	4x10.019	1	Шуруп

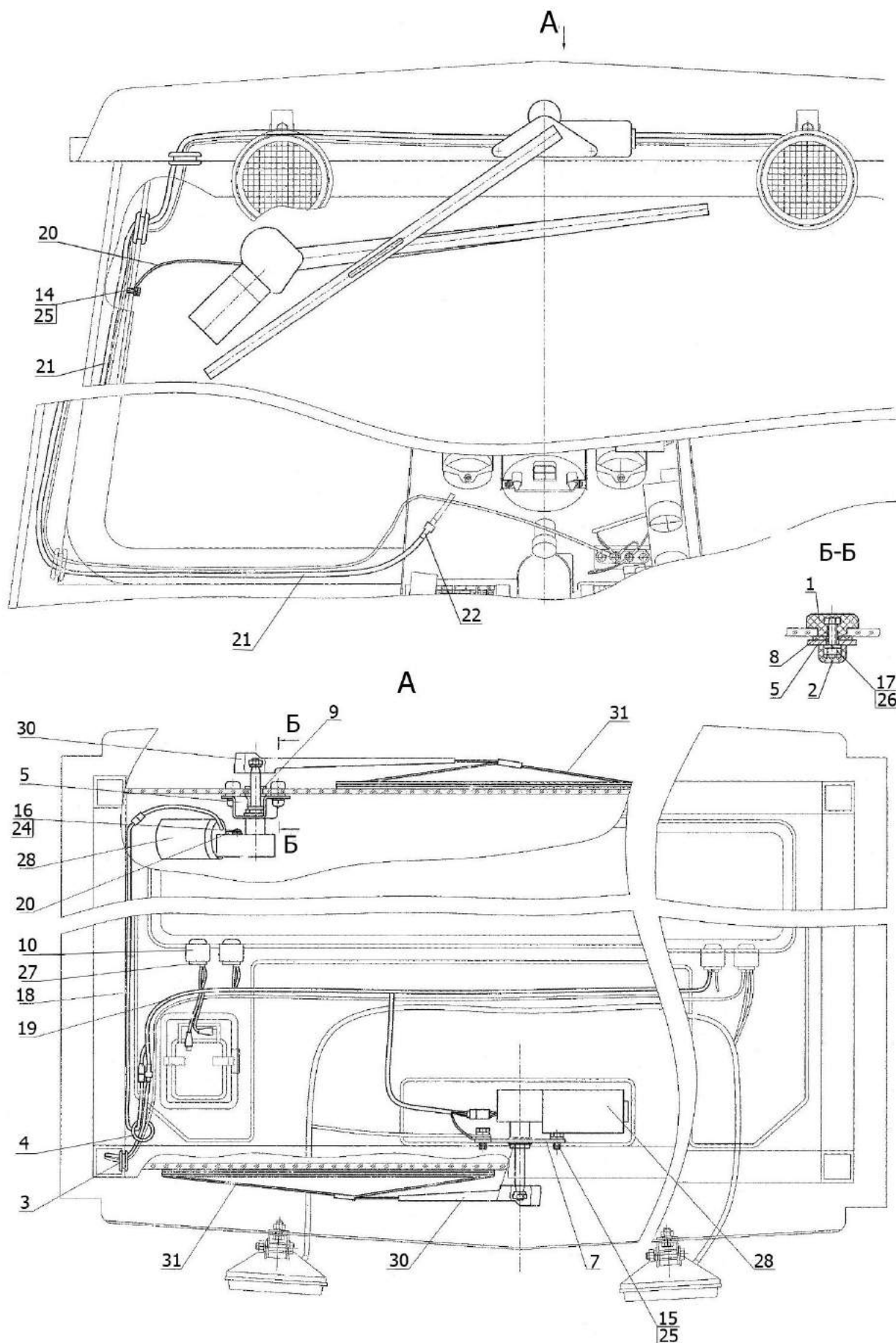


Рис.37.10. Установка стеклоочистителей

**Группа 37. Электрооборудование
Подгруппа 5205. Установка стеклоочистителей.**

№ рис.	№ поз.	№ узла или детали	Кол-во	Наименование
37.10		320-5205010		Установка стеклоочистителей
	1	2522-6708165	2	Винт
	2	A30.04.017-02	2	Колпачок
	3	70-3723042-01	1	Втулка
	4	70-3723042-02	1	Втулка
	5	70-5205011	1	Кронштейн
	7	80-5205021	1	Кронштейн
	8	80-6708904	2	Прокладка
	9	822-5205043	1	Втулка
	10	5336-3710015	2	Рамка выключателя
	14	M6-6gx12.88.35.019 ГОСТ 7798-70	1	Болт
	15	M6-6gx18.88.35.019 ГОСТ 7798-70	2	Болт
	16	B.M4-6gx10.58.019 ГОСТ 17473-80	1	Винт
	17	M8-6H.6.019 ГОСТ 5915-70	2	Гайка
	18	320-3724014 ГОСТ 23544-84	1	Жгут
	19	320-3724350 ГОСТ 23544-84	1	Жгут
	20	320-3724210 ГОСТ 23544-84	1	Провод
	21	320-3724310 ГОСТ 23544-84	1	Провод
	22	502601 ОСТ 37.003.032-88	1	Колодка штыревая
	24	4 ОСТ 37.001.115-75	1	Шайба
	25	6Т ОСТ 37.001.115-75	1	Шайба
26	8Т ОСТ 37.001.115-75	1	Шайба	
27	BK343M-01.09	2	Выключатель	
28	475.3730 000 или 447 000 015	2	Моторедуктор	
30	005.24.000	2	Рычаг	
31	350.03.00	2	Щетка	

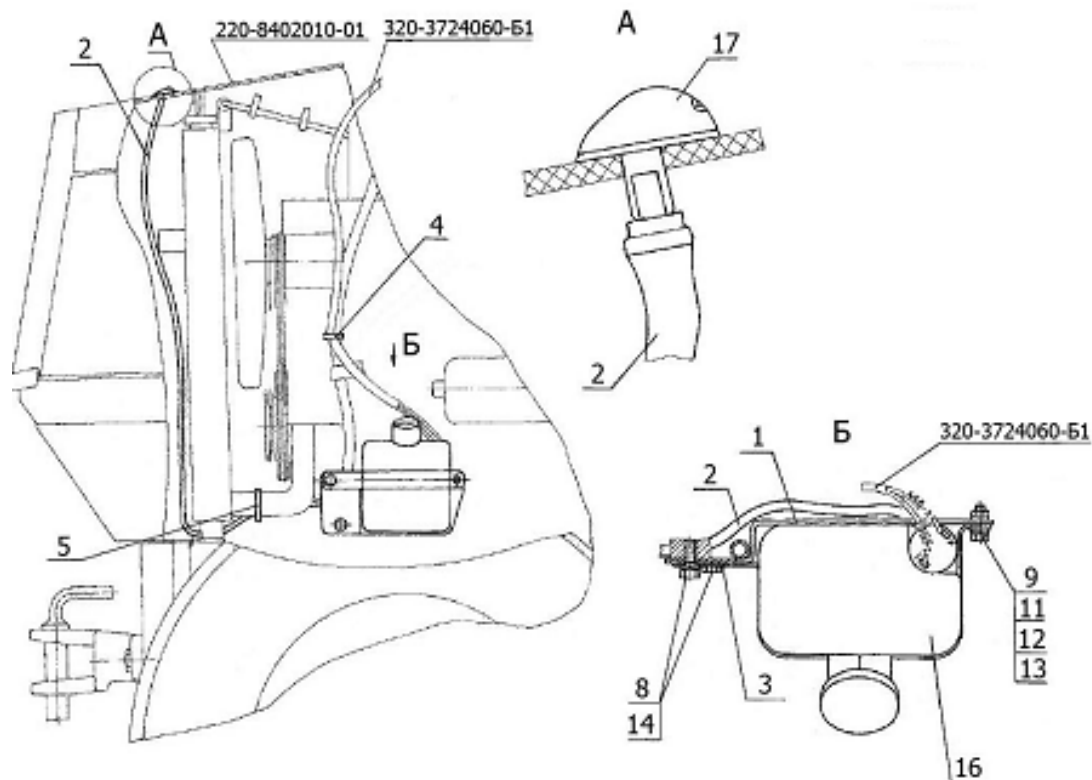


Рис.37.11. Установка омывателя

**Группа 37. Электрооборудование
Подгруппа 5208. Установка омывателя.**

№ рис.	№ поз.	№ узла или детали	Кол-во	Наименование
37.11		320-5208010		Установка омывателя
	1	320-5208005	1	Кронштейн
	2	320-5208002	1	Трубка
	3	320-5208006	1	Кронштейн
	4	80-3723045	1	Манжета
	5	80-3723045-01	1	Манжета
	8	M12-6gx20.88.35.019 ГОСТ 7796-70	2	Болт
	9	M6-6gx12.88.35.019 ГОСТ 7798-70	1	Болт
	11	M6-6H.6.019 ГОСТ 5915-70	1	Гайка
	12	C 6.01.019 ГОСТ 11371-78	1	Шайба
	13	6T OCT 37.001.115-75	1	Шайба
	14	12 OT OCT 37.001.115-75	2	Шайба
	16	5208.40	1	Омыватель электрический
17	1202.5208500-01	1	Жиклер двойной	

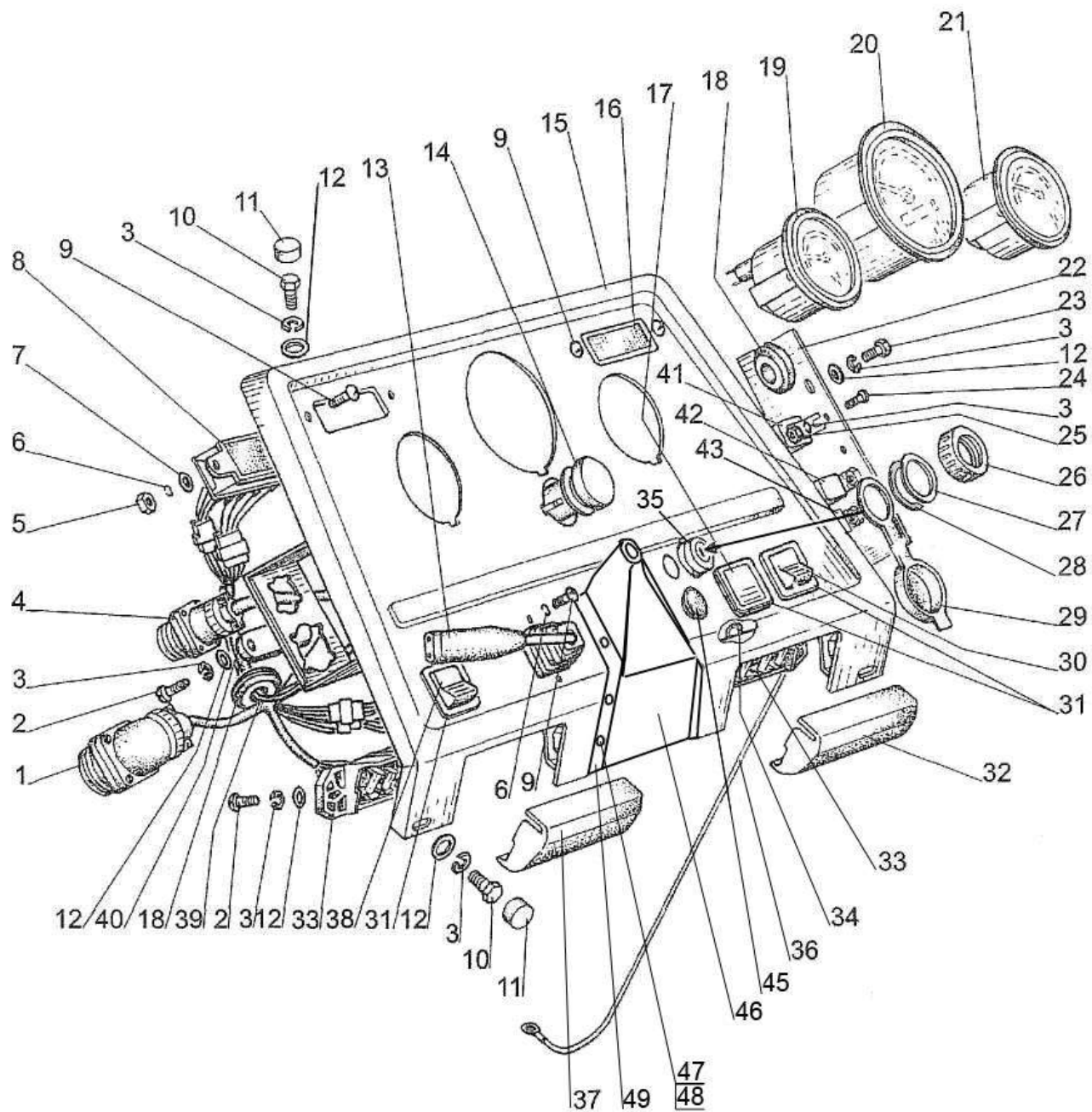


Рис.38.1. Щиток приборов (для тракторов, выпущенных до 01.2011г.)

Группа 38. Щиток приборов
Подгруппа 3723, 3724, 3747, 3805. Реле, приборы.
 (для тракторов, выпущенных до 01.2011г.)

№ рис.	№ поз.	№ узла или детали	Кол-во	Наименование
38.1		320-3805010	1	Щиток приборов
	1	320-3724390	1	Жгут
	2	В.М6-6gx25.58.019 ГОСТ 17473-80	6	Винт
	3	6Т ОСТ 37.001.115-75	10	Шайба
	4	320-3724510-Б	1	Жгут
	5	М4-6Н.6.019 ГОСТ 5927-70	4	Гайка
	6	4 ОСТ 37.001.115-75	4	Шайба
	7	С 4.01.019 ГОСТ 11371-78	4	Шайба
	8	3803.25	1	Блок контрольных ламп
	9	В.М4-6gx12.58.019 ГОСТ 17473-80	4	Винт
	10	М6-6gx14.88.35.019 ГОСТ 7798-70	4	Болт
	11	А30.04.017	4	Колпачок
	12	С 6.01.019 ГОСТ 11371-78	11	Шайба
	13	ПКП-2	1	Переключатель комбинированный
	14	3710.10	1	Выключатель аварийной сигнализации
	15	600-3805020-Б-01	1	Панель приборная
	16	3803.30	1	Блок контрольных ламп
	17	3709.15	1	Переключатель вентилятора
	18	70-3723042-02	1	Втулка
	19	ЭИ8009М-11	1	Указатель давления
		ЭИ8006М-1 **	1	Указатель напряжения
	20	3813.05	1	Индикатор комбинированный
	21	ЭИ8007М-2	1	Указатель уровня топлива
	22	600-3747010-Б	1	Планка
	23	М6-6gx12.88.35.019 ГОСТ 7798-70	2	Болт
	24	В.М6-6gx12.58.019 ГОСТ 17473-80	2	Винт
	25	М6-6Н.6.019 ГОСТ 5915-70	2	Гайка
	26	80-3805014	1	Гайка
	27	220-3805019	1	Шайба
	28	822-3805013-01	1	Табличка
	29	220-3710012	1	Чехол
	30	3710.30	1	Выключатель фар рабочих
	31	80-3801021	3	Гнездо выключателя
	32	600-3722005-01	1	Крышка
	33	ПР120	2	Блок предохранителей
	34	80-3724410-06	2	Провод
	35	3710.45	1	Выключатель стартера
	36	50-3724082	1	Провод
	37	600-3722005	1	Крышка
	38	3709.30	1	Переключатель света
	39	320-3724240	1	Жгут
	40	3723.15	1	Панель соединительная двухконтактная
	41	3747.10	1	Прерыватель указателей поворота
	42	3747.40	1	Реле на размыкание 20А
	43	3747.25	1	Реле стартера
	45	ВК 12-1	1	Выключатель
	46	320-3805045	1	Чехол
	47	70-6700106	8	Бонка
	48	70-6700107	8	Клин
49	320-3805018	1	Накладка	

** Без пневмосистемы

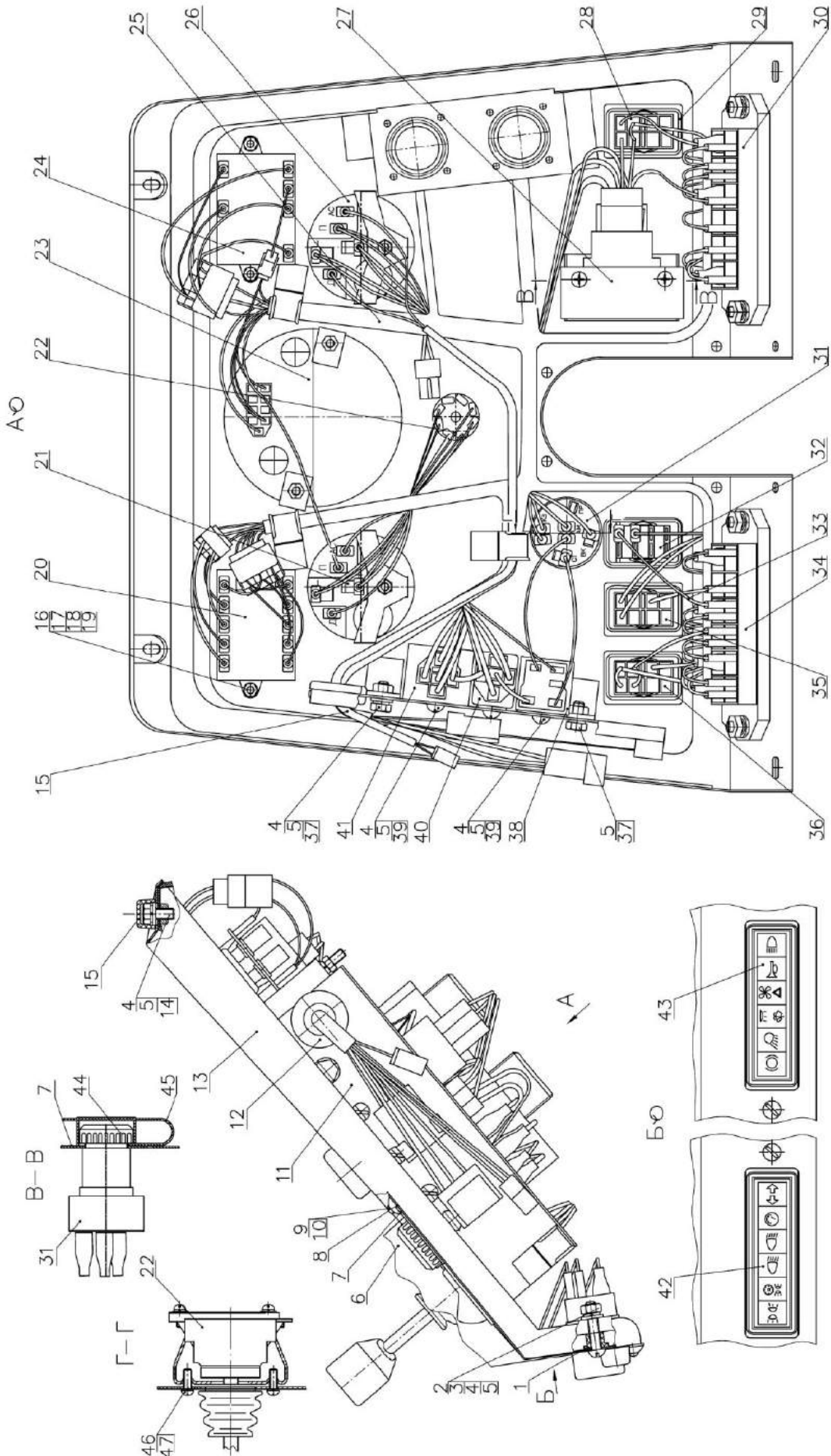


Рис.38.2. Щиток приборов (для тракторов, выпущенных после 01.2011г.)

Группа 38. Щиток приборов
Подгруппа 3723, 3724, 3747, 3805. Реле, приборы.
 (для тракторов, выпущенных после 01.2011г.)

№ рис.	№ поз.	№ узла или детали	Кол-во	Наименование
38.2		320-3805010	1	Щиток приборов
	1	800-1205107	4	Втулка
	2	В.М6-6gx25.58.019 ГОСТ 17473-80	4	Винт
	3	С.6.01.019 ГОСТ 11371-78	9	Шайба
	4	М6-6Н.6.019 ГОСТ 5915-70	7	Гайка
	5	6Т ОСТ 37.001.115-75	13	Шайба
	6	320-3805045	1	Чехол
	7	822-3805013-01	1	Табличка
	8	320-3805018	1	Накладка
	9	70-6700106	8	Бонка
	10	70-6700107	8	Клин
	11	320-3747015	1	Планка
	12	70-3723042-02	1	Втулка
	13	320-3805020	1	Панель приборная
	14	А30.04.017	4	Колпачок
	15	320-3724240	1	Жгут
	16	В.М4-6gx12.58.019 ГОСТ 17473-80	4	Винт
	17	М4-6Н.6.019 ГОСТ 5927-70	4	Гайка
	18	С 4.01.019 ГОСТ 11371-78	4	Шайба
	19	4 ОСТ 37.001.115-75	4	Шайба
	20	3803.30	1	Блок контрольных ламп
	21	ЭИ8007М-2	1	Указатель уровня топлива
	22	3710.10	1	Выключатель аварийной сигнализации
	23	3813.05	1	Индикатор комбинированный
	24	3803.25	1	Блок контрольных ламп
	25	320-3724390-Б	1	Жгут
	26	ЭИ8009М-11	1	Указатель давления
		ЭИ8006М-1 *	1	Указатель напряжения
	27	ПКП-2	1	Переключатель комбинированный
	28	3709.20	1	Переключатель света
	29	80-3801021	3	Гнездо выключателя
	30	3722.15	1	Блок предохранителей
	31	3710.45	1	Выключатель стартера
	32	3710.35	1	Выключатель стеклоомывателя
	33	320-3724410-02	1	Провод
	34	3722.10	1	Блок предохранителей
	35	3710.30	1	Выключатель фар рабочих
	36	3709.15	1	Переключатель вентилятора
	37	М6-6gx12.88.35.019 ГОСТ 7798-70	2	Болт
	38	3747.25	1	Реле стартера
	39	В.М6-6gx12.58.019 ГОСТ 17473-80	3	Винт
	40	3747.40	1	Реле на размыкание 20А
	41	3747.10	1	Прерыватель указателей поворота
	42	600-3805026	1	Табличка
	43	600-3805027-Б	1	Табличка
	44	80-3805014	1	Гайка
	46	В.М5-6gx12.58.019 ГОСТ 17473-80	2	Винт
47	5Т ОСТ 37.001.115-75	2	Шайба	

* Без пневмосистемы

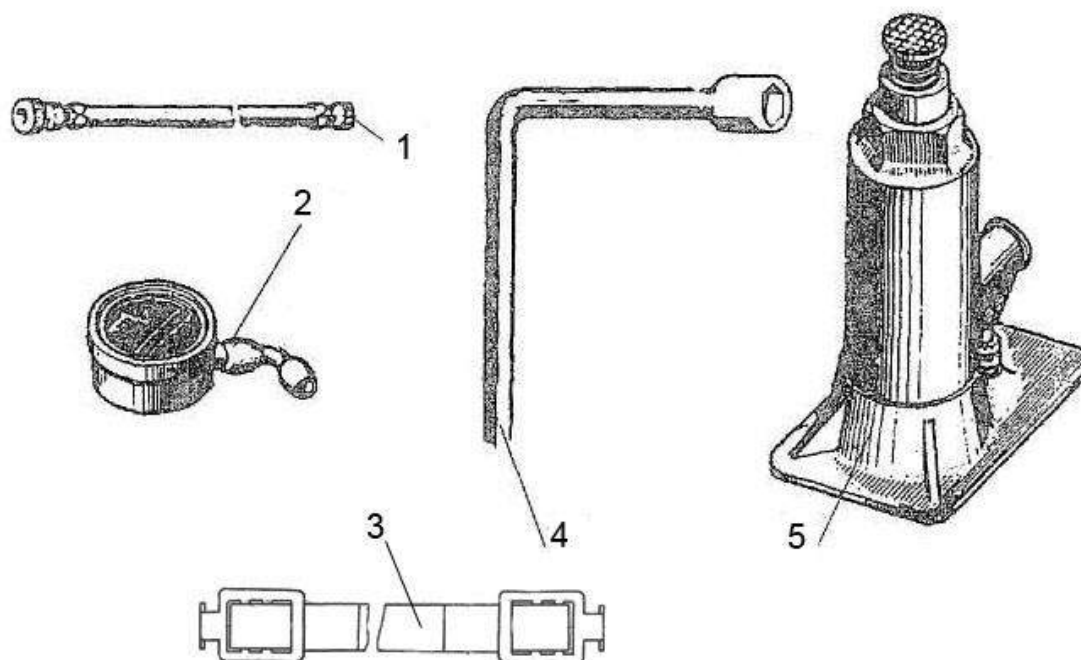


Рис.39.1. Инструмент оператора (по заказу)

Группа 39. Инструмент и принадлежности
Подгруппа 3901. Инструмент оператора

№ рис.	№ поз.	№ узла или детали	Кол-во	Наименование
39.1	1	70-3917080-A	1	Шланг
	2	МД-214	1	Манометр
	3	70-3922200	1	Держатель
	4	70-3901041	1	Ключ торцовый S=27
	5	ДГ5.3913010	1	Домкрат

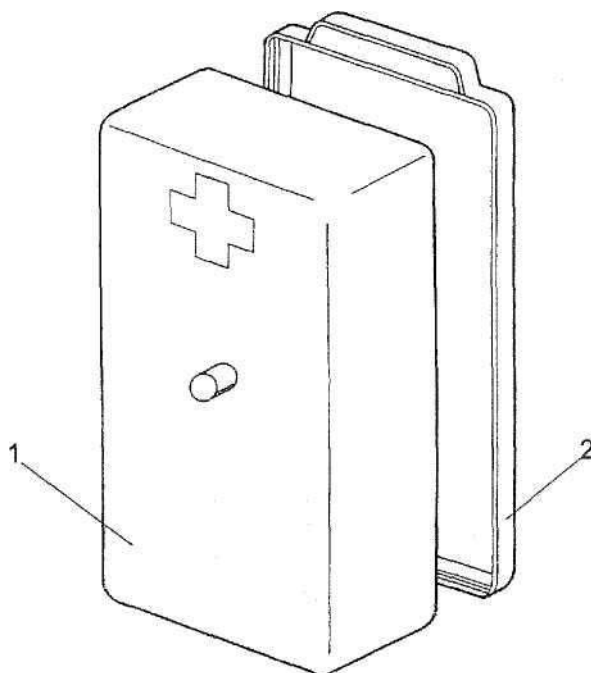


Рис.39.2. Аптечка (по заказу)

Группа 39. Инструмент и принадлежности
Подгруппа 3912. Аптечка

№ рис.	№ поз.	№ узла или детали	Кол-во	Наименование
39.2		70-3912150	1	Аптечка
	1	70-3912152	1	Корпус
	2	70-3912151	1	Крышка
	3	70-3912153-A	1	Кронштейн

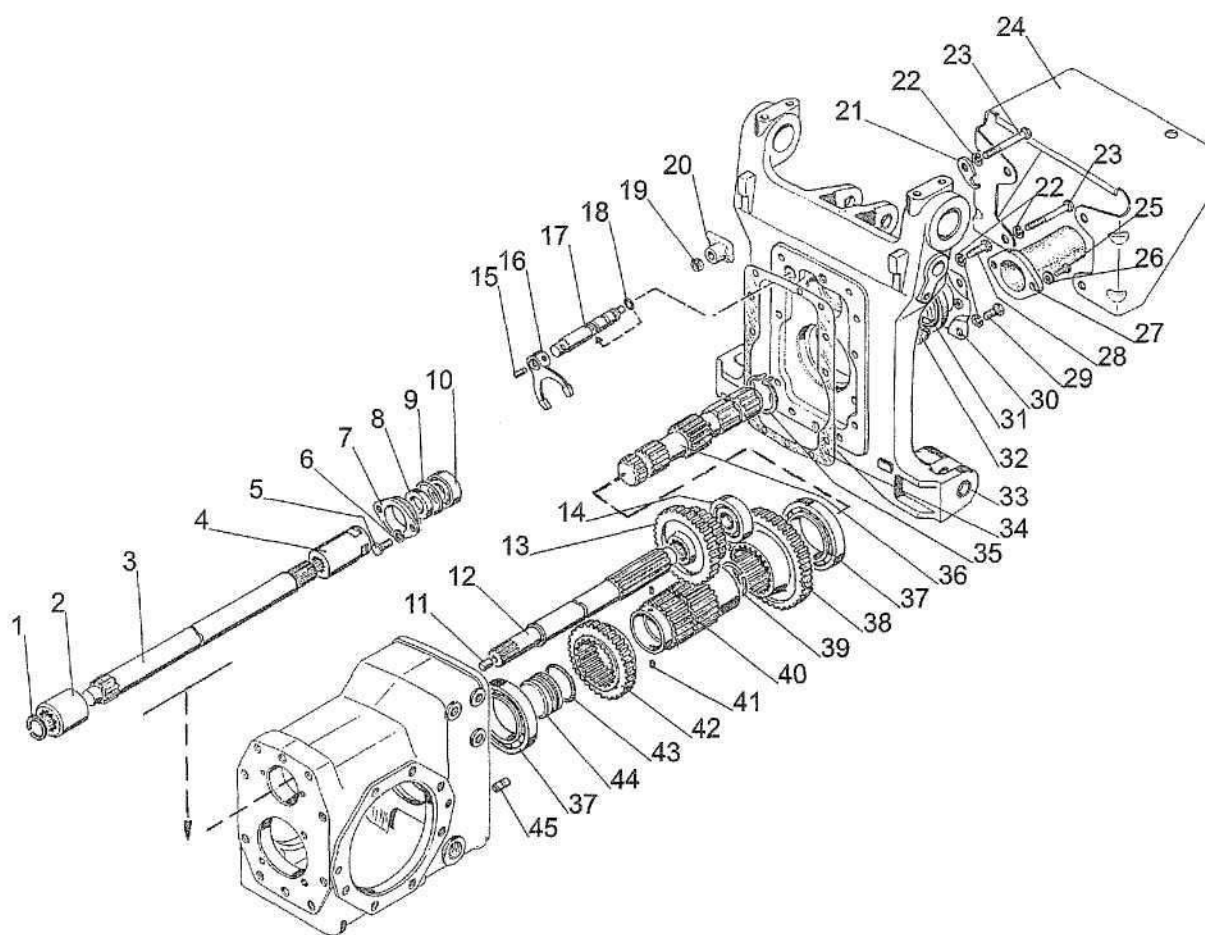


Рис. 42.1. Вал отбора мощности задний

Группа 42. Отбор мощности Подгруппа 4202. Вал отбора мощности задний

№ рис.	№ поз.	№ узла или детали	Кол-во	Наименование
42.1		320-4202020	1	Вал отбора мощности (30-39)
	1	С30 ГОСТ 13941-86	1	Кольцо
	2	320-2403018	1	Втулка
	3	320-4202017	1	Вал
	4	220-2402018	1	Втулка
	5	М6-6gx20.88.35.019 ГОСТ 7798-70	2	Болт
	6	6Т ОСТ 37.001.115-75	2	Шайба
	7	220-2401014	1	Крышка
	8	2.2-25x42-1 ГОСТ 8752-79/ОСТ 3805146-78	1	Манжета
	9	045-050-30-2-2 ГОСТ 18829-73/9833-73	1	Кольцо
	10	205К ГОСТ 8338-75	1	Подшипник
	11	2.8x20 ГОСТ 3128-70	1	Штифт
	12	320-4202019	1	Вал
	13	320-4202016	1	Блок-шестерня
	14	305А ГОСТ 8338-75	1	Подшипник
	15	ШЦК 4x20	1	Штифт
	16	320-4216021	1	Вилка
	17	320-4216022	1	Валик
	18	013-017-25-1-4 ГОСТ 18829-73/9833-73	1	Кольцо
	19	М8-6Н.6.019 ГОСТ 5915-70	1	Гайка
	20	70-4803060	1	Рукоятка
	21	320-4216023	1	Пластина
	22	12 ОТ ОСТ 37.001.115-75	14	Шайба
	23	М12-6gx75.88.35.019 ГОСТ 7795-70	6	Болт
	24	320-4202038	1	Ограждение
	25	М8-6gx16.88.35.019 ГОСТ 7796-70	2	Болт
	26	8Т ОСТ 37.001.115-75	2	Шайба
	27	50-4202065-А	1	Колпак
	28	М12-6gx45.88.35.019 ГОСТ 7796-70	4	Болт
	29	М12-6gx25.88.35.019 ГОСТ 7796-70	4	Болт
	30	220-4202030	1	Плита
	31	2.2-60x85-1 ГОСТ 8752-79/ОСТ 3805146-78	1	Манжета
	32	ПК КГ 3/8"	1	Пробка
	33	320-2401021	1	Крышка
	34	220-2401017	1	Прокладка
	35	220-4202027	1	Кольцо стопорное
	36	320-4202022 (8 шлиц) 320-4202022-01 (6 шлиц)	1	Хвостовик
	37	112 ГОСТ 8338-75	2	Подшипник
	38	320-4202026	1	Шестерня
	39	С45 ГОСТ 13941-86	1	Кольцо
	40	320-4202021	1	Вал
	41	2.5x10 ГОСТ 3128-70	2	Штифт
	42	320-4202024	1	Шестерня
	43	045-050-30-2-2 ГОСТ 18829-73/9833-73	1	Кольцо
	44	220-4202023	1	Заглушка
45	52-2308094	2	Штифт	

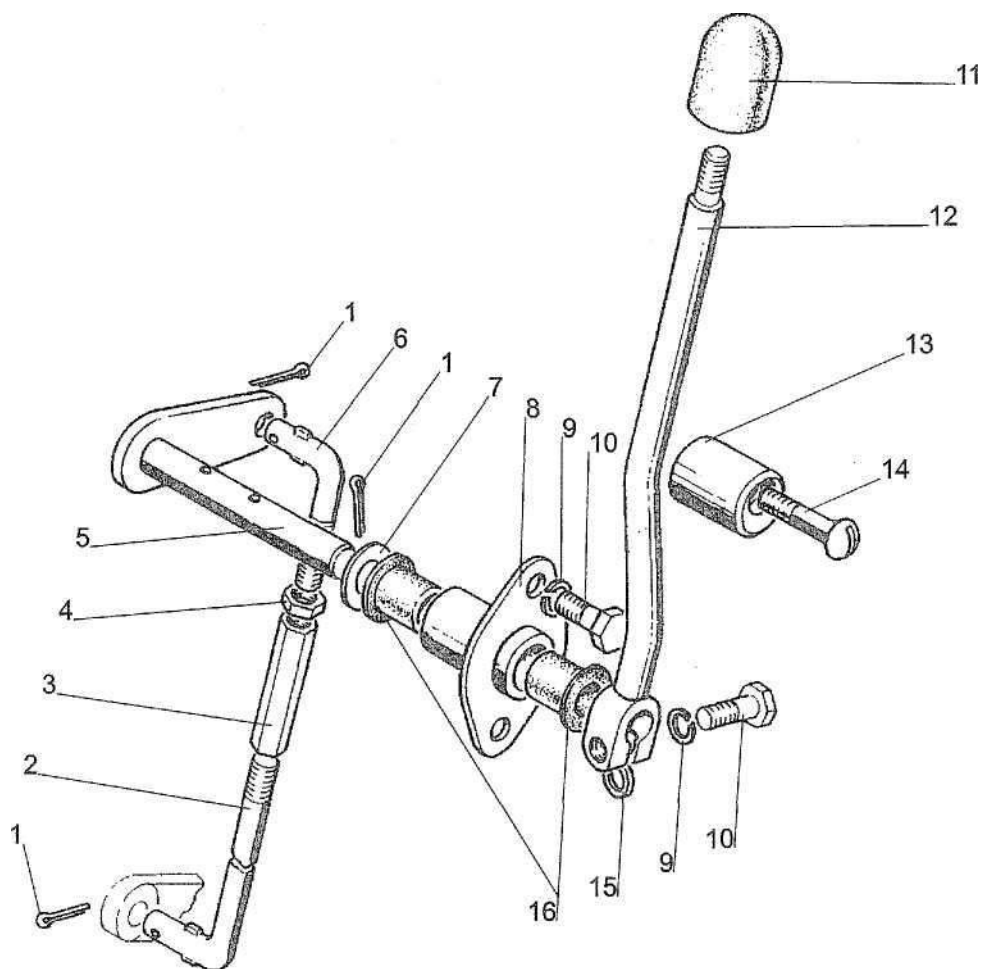


Рис. 42.2. Управление задним валом отбора мощности

Группа 42. Отбор мощности
Подгруппа 4216. Управление задним валом отбора мощности

№ рис.	№ поз.	№ узла или детали	Кол-во	Наименование
42.2		422.1-4216010		Управление ВОМ
		422.1-4216090	1	Тяга (2-4, 6)
	1	3,2x18.019 ГОСТ 397-79	3	Шплинт
	2	422.1-4216091	1	Тяга
	3	P50-4216033	1	Муфта
	4	M8-6H.6.019 ГОСТ 5915-70	1	Гайка
	5	220-4216030	1	Рычаг
	6	220-4216092	1	Тяга
	7	C 12.01.019 ГОСТ 11371-78	1	Шайба
	8	220-4216080	1	Кронштейн
	9	8Т ОСТ 37.001.115-75	3	Шайба
	10	M8-6gx25.88.35.019 ГОСТ 7796-70	3	Болт
	11	A13.11.000	1	Рукоятка
	12	220-4216014	1	Рычаг
	13	220-4216013	1	Втулка
	14	B.M6-6gx40.58.019 ГОСТ 17473-80	1	Винт
15	50-1108044	1	Шпонка	
16	50-4607082-A	2	Втулка	

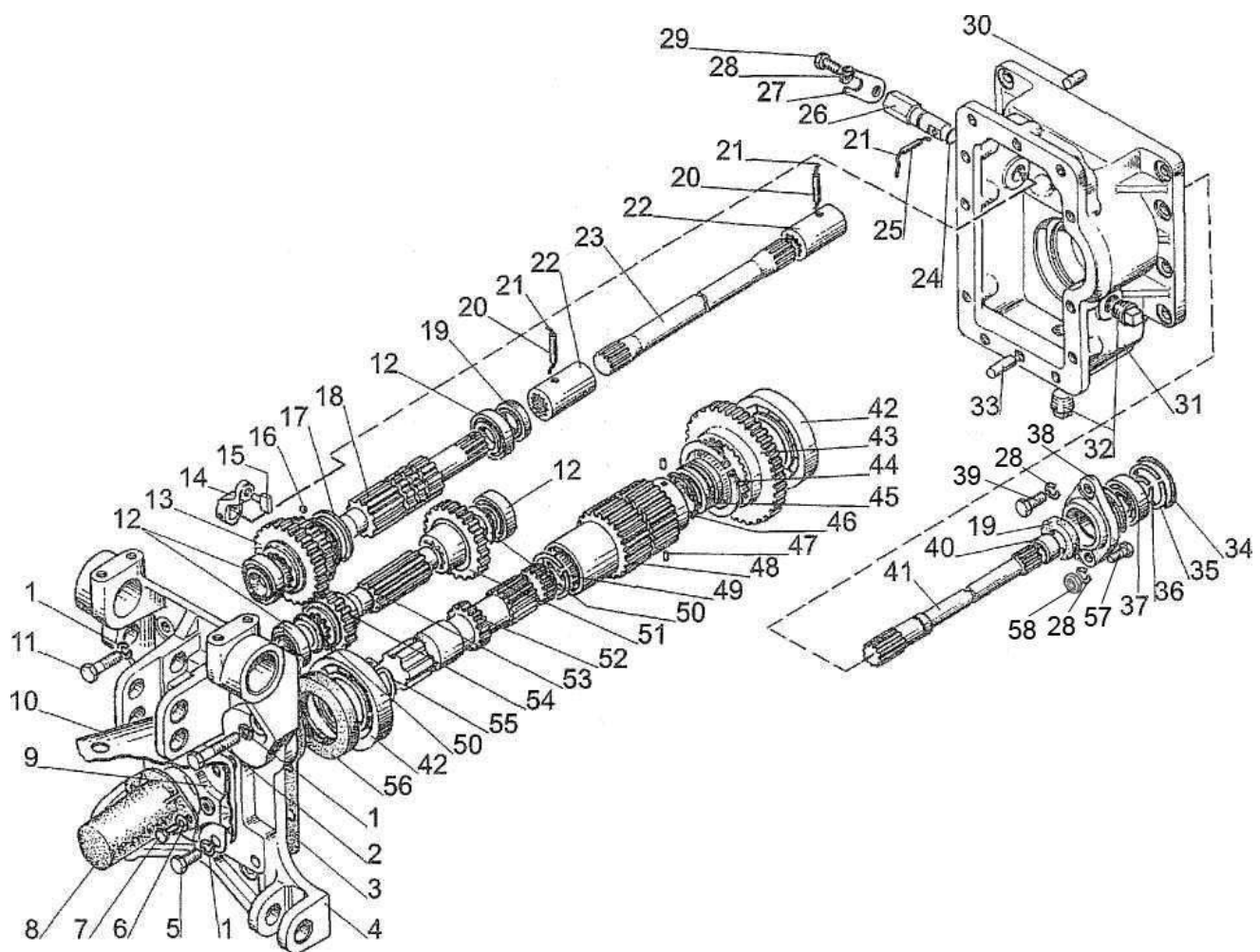


Рис. 42.3. Вал отбора мощности передний

Группа 42. Отбор мощности Подгруппа 4209. Вал отбора мощности передний

№ рис.	№ поз.	№ узла или детали	Кол-во	Наименование
42.3		220-4209015	1	Редуктор переднего ВОМ
		220-2800135	1	Вал (34-41)
		220-4209020	1	Шестерня (13, 16, 17)
	1	12 ОТ ОСТ 37.001.115-75	22	Шайба
	2	M12-6gx60.88.35.019 ГОСТ 7796-70	6	Болт
	3	220-4209018	1	Прокладка
	4	220-2401021-01	1	Крышка
	5	M12-6gx25.88.35.019 ГОСТ 7796-70	4	Болт
	6	С 8.01.019 ГОСТ 11371-78	2	Шайба
	7	M8-6gx16.88.35.019 ГОСТ 7796-70	2	Болт
	8	50-4201065-A	1	Колпак
	9	220-4202030	1	Плита
	10	220-4202061-A	1	Кожух
	11	M12-6gx40.88.35.019 ГОСТ 7796-70	12	Болт
	12	205K ГОСТ 8338-75	4	Подшипник
	13	220-4209012	1	Шестерня
	14	220-4216023	1	Рычаг
	15	05-4212013	1	Сухарик
	16	7,938-100 ГОСТ 3722-81	2	Шарик
	17	A61.03.002	1	Кольцо
	18	220-4209016	1	Вал
	19	2.2-25x42-1 ГОСТ 8752-79/ОСТ 3805146-78	2	Манжета
	20	A.6x35.65Г ГОСТ 14229-93	2	Штифт
	21	1,0-О-С ГОСТ 3282-74	3	Проволока, L=95мм
	22	220-4209026	2	Втулка
	23	322-4209027	1	Вал
	24	013-017-25-2-2 ГОСТ 18829-73/9833-73	1	Кольцо
	25	70-4202431	1	Штифт
	26	220-4216021-Б	1	Валик
	27	220-4216026	1	Пластина
	28	8Т ОСТ 37.001.115-75	3	Шайба
	29	M8-6gx25.88.35.019 ГОСТ 7796-70	1	Болт
	30	2.10x25 ГОСТ 3128-70	2	Штифт
	31	220-4209011	1	Корпус
	32	ПК КГ 3/4"	2	Пробка
	33	52-2308094	2	Штифт
	34	055-060-30-2-4 ГОСТ 18829-73/9833-73	1	Кольцо
	35	C47 ГОСТ 13941-86	1	Кольцо
	36	C20 ГОСТ 13940-86	1	Кольцо
	37	204A ГОСТ 8338-75	1	Подшипник
	38	220-2800136	1	Обойма
	39	M8-6gx25.88.35.019 ГОСТ 7796-70	1	Болт
	40	220-2800032	1	Втулка
	41	220-2800031-Б	1	Вал
	42	112 ГОСТ 8338-75	2	Подшипник
	43	220-4209024-01	1	Шестерня
	44	2С70 ГОСТ 13940-86	1	Кольцо
	45	220-4202023	1	Заглушка
	46	045-050-30-2-2 ГОСТ 18829-73/9833-73	1	Кольцо
	47	2.5x10 ГОСТ 3128-70	2	Штифт
48	220-4202021	1	Вал	
49	C45 ГОСТ 13941-86	1	Кольцо	
50	220-4209019	2	Шайба	

Группа 42. Отбор мощности
Подгруппа 4202. Вал отбора мощности передний

№ рис.	№ поз.	№ узла или детали	Кол-во	Наименование
42.3	51	220-4209013-01	1	Шестерня
	52	220-4202022 (8 шлиц) 220-4202022-01 (6 шлиц)	1	Хвостовик
	53	220-4209017	1	Вал
	54	220-4209014	1	Шестерня
	55	220-4202027	1	Кольцо стопорное
	56	2.2-60x85-1 ГОСТ 8752-79/ОСТ 3805146-78	1	Манжета
	57	В.М8-6gx25.58.019 ГОСТ 17473-80	1	Винт
	58	М8-6Н.6.019 ГОСТ 5915-70	1	Гайка

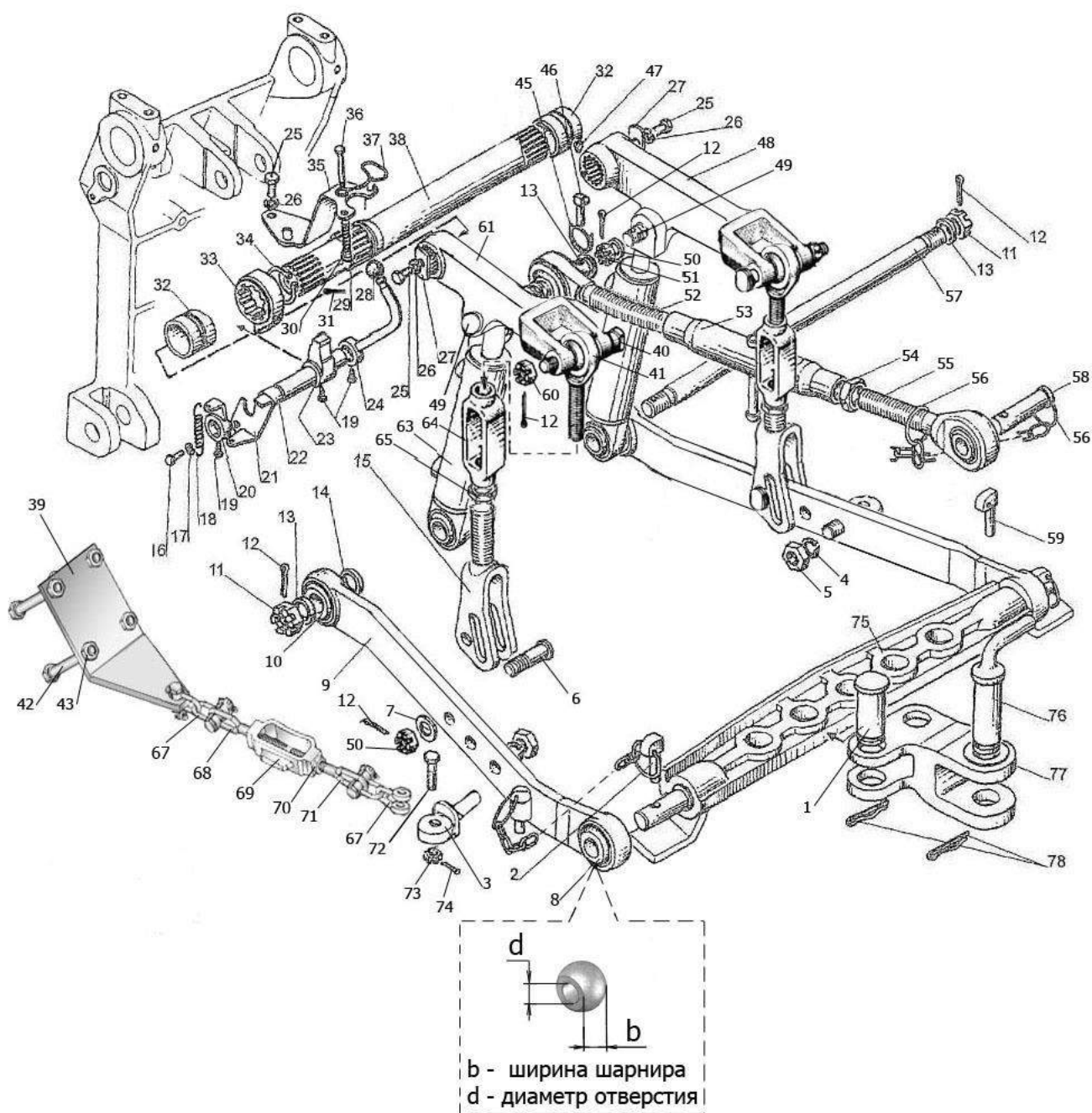


Рис.46.2. Механизм задней навески

Группа 46. Гидросистема Подгруппа 4605. Механизм задней навески

№ рис.	№ поз.	№ узла или детали	Кол-во	Наименование
46.2		422-4605010/-01/-02	1	Устройство навесное
		320-4605020-Б-01	2	Раскос (15, 41, 64, 65)
		320-4605040-02	1	Тяга (52-56, 58, 59); палец Ø19
		320-4605040-03	1	Тяга (52-56, 58, 59); палец Ø22
		320-4605040-04	1	Тяга (52-56, 58, 59); палец Ø25
		320-4605090-Б1	2	Тяга (2-5, 8, 9, 10); шарнир: b=35мм, d=22,4мм
		320-4605090-Б1-01	2	Тяга (2-5, 8, 9, 10); шарнир: b=38мм, d=28,7мм
		320-4605090-Б1-02		Тяга шарнир: b=45мм, d=28,7мм
		A61.04.000	2	Стяжка (68-71)
	1	320-4605112	2	Палец
	2	A61.05.100-04	2	Чека
	3	220-4605092	2	Проушина
	4	16 ОТ ОСТ 37.001.115-75	2	Шайба
	5	M16-6H.04.019 ГОСТ 5919-73	2	Гайка
	6	320-4605094-Б	2	Болт
	7	C 16.01.019 ГОСТ 11371-78	2	Шайба
	8	70-4605411	2	Шарнир (b=35мм, d=Ø22,4мм)
		A61.06.001-01	2	Шарнир (b=38мм, d=Ø28,7мм)
	9	320-4605091-Б1	2	Тяга
	10	70-4605411	2	Шарнир
	11	M20x1,5-6H.04.019 ГОСТ 5919-73	2	Гайка
	12	4x36.019 ГОСТ 397-79	8	Шплинт
	13	082-4605016	4	Втулка
	14	320-4605016	2	Втулка
	15	320-4605061-Б	2	Вилка
	16	M8-6gx16.88.35.019 ГОСТ 7796-70	1	Болт
	17	8Т ОСТ 37.001.115-75	1	Шайба
	18	ШЗЗ-016	1	Пружина
	19	M6-6gx14.88.35.019 ГОСТ 7798-70	3	Болт
	20	320-4605130	1	Кронштейн
	21	320-4605027	1	Кронштейн
	22	320-4605026	1	Ось
	23	320-4605017	1	Рычаг
	24	587.320-4605140	1	Рукоятка
	25	M10-6gx18.88.35.019 ГОСТ 7796-70	4	Болт
	26	10 ОТ ОСТ 37.001.115-75	4	Шайба
	27	082-4605019	2	Шайба
	28	36-1310139	1	Шарик
	29	320-4605152	1	Пружина
30	C 8.01.019 ГОСТ 11371-78	1	Шайба	
31	3,2x18.019 ГОСТ 397-79	1	Шплинт	
32	082-4605018	2	Втулка	
33	220-4605013	1	Упор	
34	C42 ГОСТ 13940-86	1	Кольцо	
35	422-4605160	1	Кронштейн	
36	320-4605153	1	Палец	
37	320-4605151	1	Защелка	
38	320-4605012-Б	1	Вал	
39	422-4605230	1	Кронштейн (правый)	
	422-4605230-01	1	Кронштейн (левый)	

**Группа 46. Гидросистема
Подгруппа 4605. Механизм задней навески**

№ рис.	№ поз.	№ узла или детали	Кол-во	Наименование
46.2	40	320-4605024-Б	2	Болт
	41	320-4605065-01	2	Винт (длина L=204мм)
	42	215-6700014	8	Шпилька
	43	M14x1,5-6H.6.019 ГОСТ 5915-70	16	Гайка
	44	14 ОТ ОСТ 37.001.115-75	16	Шайба
	45	A61.05.004	1	Кольцо
	46	A61.05.005	1	Чека
	47	1.3.Ц9.хр ГОСТ 19853-74	2	Масленка
	48	320-4605011-Б	1	Рычаг
	49	320-4605122	2	Палец
	50	082-4605017	2	Втулка
	51	M16-6H.04.019 ГОСТ 5919-73	4	Гайка
	52	320-4605050-01	1	Винт
	53	320-4605070-01	1	Труба
	54	320-4605044	1	Контргайка
	55	320-4605050-01	1	Винт с отверстием в шарнире Ø19,3мм
		320-4605050-02	1	Винт с отверстием в шарнире Ø22,5мм
		320-4605050-03	1	Винт с отверстием в шарнире Ø25,7мм
	56	A61.03.002	2	Кольцо
	57	320-4605014	1	Ось
	58	220-4605041	1	Палец Ø19
		A61.03.001-02	1	Палец Ø22
		A61.03.001-01	1	Палец Ø25
	59	A61.05.100	1	Чека
	60	70-3003032	2	Гайка M18x1,5-61-1.6.019
	61	320-4605011-Б-01	1	Рычаг
	63	63x40x120 (КГЦ312.00.000)	2	Гидроцилиндр
	64	320-4605021-Б	1	Стяжка
	65	320-4605044	2	Контргайка
	67	220-4605103	8	Серьга
	68	A61.04.002	1	Винт
	69	A61.04.001	1	Стяжка
	70	M18-6H.6.019 ГОСТ 5916-70	1	Гайка
	71	A61.04.002-01	2	Винт
	72	2M10-6gx45.88.35.019 ГОСТ 7796-70	8	Болт
	73	M10-6H.6.019 ГОСТ 5915-70	8	Гайка
	74	2x20.019 ГОСТ 397-79	8	Шплинт
	75	320-4605115/-01	1	Поперечина
76	320-4605113	1	Шкворень	
77	320-4605111	1	Вилка	
78	A61.07.001	3	Шплинт	

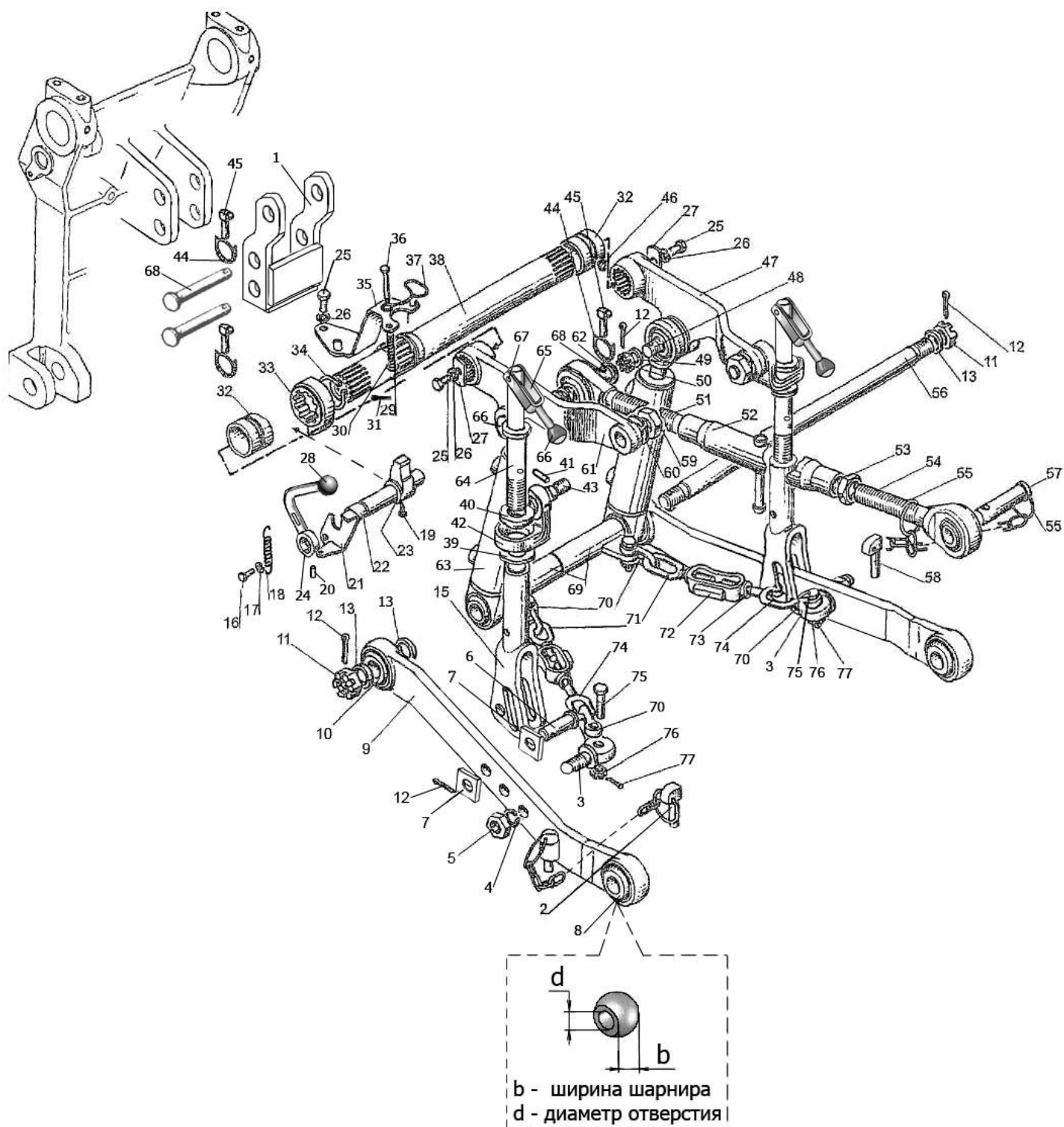


Рис.46.3. Механизм передней навески

Группа 46. Гидросистема Подгруппа 4605. Механизм передней навески

№ рис.	№ поз.	№ узла или детали	Кол-во	Наименование
46.3		220-4606020-A/-01/	1	Навеска передняя
		220-4605020	2	Раскос (15, 39-43, 64-67)
		320-4605040	1	Тяга (51-55, 57, 58); палец Ø19
		320-4605040-01	1	Тяга (51-55, 57, 58); палец Ø22
		220-4606090	2	Тяга (2-5, 8, 9, 10); шарнир: b=35мм, d=22,4мм
		220-4606090-01	2	Тяга (2-5, 8, 9, 10); шарнир: b=38мм, d=28,7мм
		220-4605100	2	Стяжка (68-71)
	1	220-4606045-A	1	Кронштейн
	2	A61.05.100-03	2	Чека
	3	220-4605092	2	Проушина
	4	16 ОТ ОСТ 37.001.115-75	2	Шайба
	5	M16-6H.04.019 ГОСТ 5916-73	2	Гайка
	6	220-4605094	2	Болт
	7	220-4605096	4	Шайба
	8	70-4605411	2	Шарнир (b=35мм, d=Ø22,4мм)
		A61.06.001-01	2	Шарнир (b=38мм, d=Ø28,7мм)
	9	220-4606091	2	Тяга
	10	50-4605051	2	Шарнир
	11	M20x1,5-6H.6.019 ГОСТ 5915-70	2	Гайка
	12	4x36.019 ГОСТ 397-79	6	Шплинт
	13	082-4605016	4	Втулка
	15	220-4605060	2	Вилка
	16	M8-6gx16.88.35.019 ГОСТ 7796-70	1	Болт
	17	8Т ОСТ 37.001.115-75	1	Шайба
	18	Ш33-016	1	Пружина
	19	M6-6gx14.88.35.019 ГОСТ 7798-70	1	Болт
	20	70-4202431	1	Штифт 4x30.65Г
	21	220-4605130	1	Кронштейн
	22	220-4605026	1	Ось
	23	220-4605017	1	Рычаг
	24	220-4605140	1	Рукоятка
	25	M10-6gx18.88.35.019 ГОСТ 7796-70	4	Болт
	26	10 ОТ ОСТ 37.001.115-75	4	Шайба
	27	082-4605019	2	Шайба
	28	36-1310139	1	Шарик
	29	320-4605152	1	Пружина
	30	С 8.01.019 ГОСТ 11371-78	1	Шайба
	31	3,2x18.019 ГОСТ 397-79	1	Шплинт
	32	082-4605018	2	Втулка
	33	220-4605013	1	Упор
	34	С42 ГОСТ 13940-86	1	Кольцо
	35	320-4605160	1	Кронштейн
36	320-4605153	1	Палец	
37	320-4605151	1	Защелка	
38	220-4605012	1	Вал	
39	220-4605097	2	Шайба	
40	220-4605023	2	Вкладыш	
41	2.6x35 ГОСТ 3128-70	2	Штифт	
42	220-4605021	2	Серьга	

**Группа 46. Гидросистема
Подгруппа 4609. Механизм передней навески**

№ рис.	№ поз.	№ узла или детали	Кол-во	Наименование
43.3	43	220-4605024	2	Болт
	44	A61.05.004	3	Кольцо
	45	A61.05.005	3	Чека
	46	1.3.Ц9.хр ГОСТ 19853-74	2	Масленка
	47	220-4605011	1	Рычаг
	48	082-4605122	2	Палец
	49	082-4605017	2	Втулка
	50	M16-6H.6.019 ГОСТ 5915-70	2	Гайка
	51	320-4605050-01	1	Винт
	52	320-4605070	1	Труба
	53	320-4605044	1	Контргайка
	54	320-4605050	1	Винт с отверстием в шарнире Ø19,3мм
		320-4605050-02	1	Винт с отверстием в шарнире Ø22,5мм
	55	A61.03.002	2	Кольцо
	56	220-4605014	1	Ось
	57	220-4605041	1	Палец Ø19
		A61.03.001-02	1	Палец Ø22
	58	A61.05.100	1	Чека
	59	M16-6H.6.019 ГОСТ 5916-70	2	Гайка
	60	16 ОТ ОСТ 37.001.115-75	2	Шайба
	61	220-4605011-01	1	Рычаг
	62	220-4606049	2	Втулка
	63	63x40x120 (КГЦ312.00.000)	2	Гидроцилиндр
	64	220-4605022	2	Вал
	65	082-4605080	2	Вилка
	66	A61.01.014	2	Рукоятка
	67	A61.01.016-Б	2	Ось
	68	220-4606036	3	Палец
	69	220-4605030	2	Кронштейн
	70	220-4605103	4	Серьга
	71	220-4605101	2	Винт
	72	220-4605102	2	Стяжка
	73	M14-6H.04.019 ГОСТ 5916-70	2	Гайка
74	220-4605101-01	2	Винт	
75	2M10-6gx45.88.35.019 ГОСТ 7796-70	4	Болт	
76	M10-6H.6.019 ГОСТ 5915-70	4	Гайка	
77	2x20.019 ГОСТ 397-79	4	Шплинт	

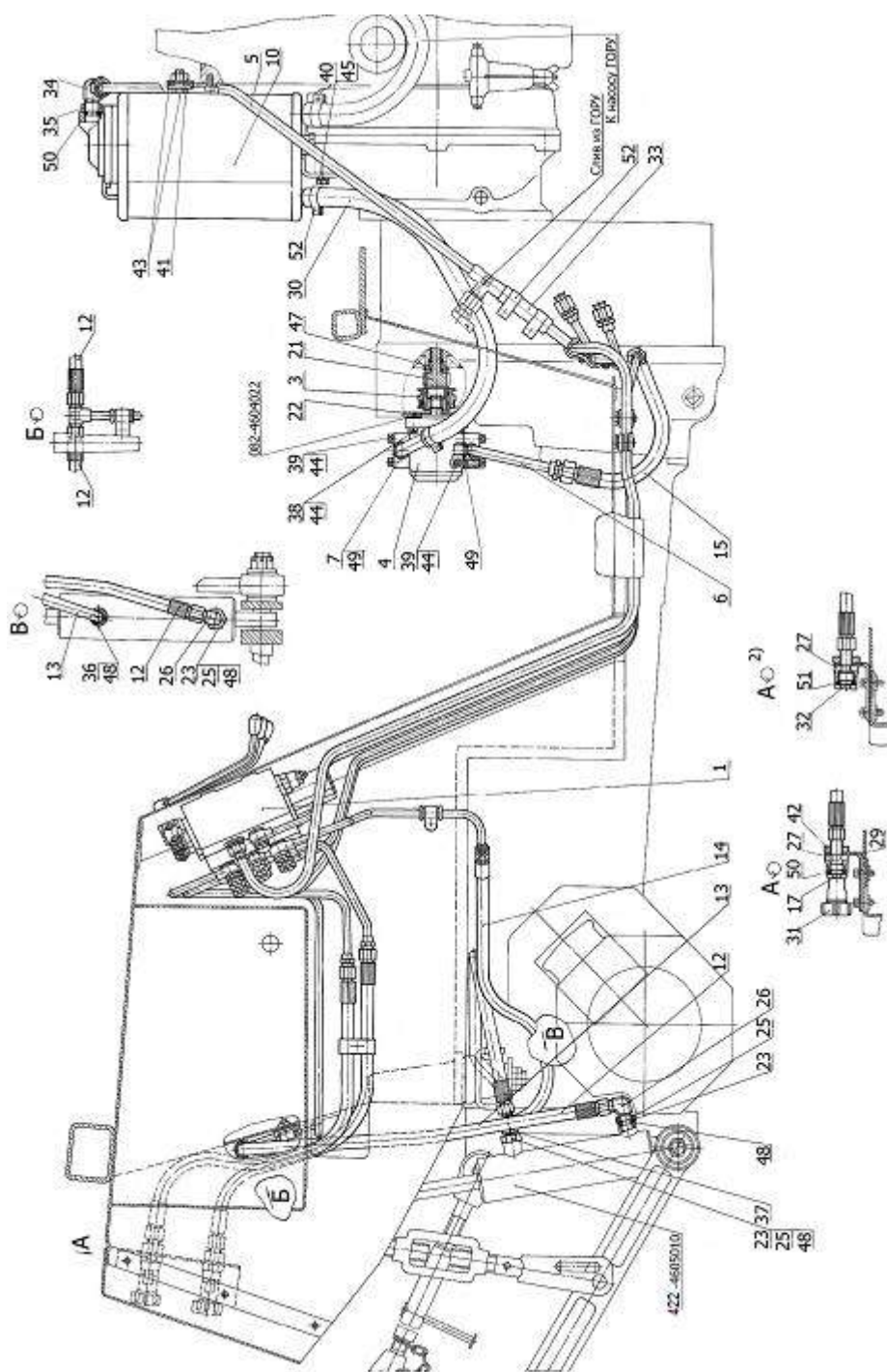


Рис.46.4. Гидросистема

Группа 46. Гидросистема Подгруппа 4607. Гидроагрегаты и арматура

№ рис.	№ поз.	№ узла или детали	Кол-во на исп.			Наименование
46.4		422.1-4600010				Гидросистема
	1	320-4600015	1			Гидросистема
	3	220-4604250	1			Муфта
	4	220-4607010-Б	1			Насос
	5	225-4607030	1			Труба
	6	220-4607050	1			Труба
	7	320P-4607120	1			Труба
	10	321-4608110-04	1			Бак
	12	952-3407100	2			Рукав высокого давления (L=750мм)
	13	952-3407100-02	1			Рукав высокого давления (L=690мм)
	14	952-3407100-12	1			Рукав высокого давления (L=485мм)
	15	ПН036.83.010	1			Рукав высокого давления (L=410мм)
	17	4600.13	2			Муфта быстросоединяемая
	21	220-4604033-Б	1			Вал
	22	220-4604038-Б	1			Кольцо
	23	082-4607118	3			Шайба
	25	082-4607124	3			Гайка
	26	320-4607171	2			Угольник ввертной
	27	225-4607301	2			Переходник
	29	225-4607302	1			Кронштейн
	30	321-4607307	1			Шланг
	31	50-4607039-А	2			Колпак
	33	70-1405013	1			Шланг
	34	40-3405061-А	1			Штуцер поворотный
	35	40-3405062	1			Гайка
	36	082-4607122	1			Переходник ввертной
	37	321-4607308	1			Тройник ввертной
	38	M8-6gx30.88.35.019 ГОСТ 7798-70	4			Болт
	39	M6-6gx35.88.35.019 ГОСТ 7798-70	4			Болт
	40	M10-6gx25.88.35.019 ГОСТ 7796-70	2			Болт
	41	M12-6H.6.019 ГОСТ 5915-70	1			Гайка
	42	M16x1,5-6H.04.019 ГОСТ 5916-70	2			Гайка
43	C 12.01.019 ГОСТ 6958-78	4			Шайба (наиб. кол-во)	
44	8T OCT 37.001.115-75	8			Шайба	
45	10 OT OCT 37.001.115-75	2			Шайба	
47	K16x22x12Y ГОСТ 24310-80	1			Подшипник	
48	011-015-25-2-4 ГОСТ 18829-73/9833-73	4			Кольцо	
49	013-017-25-1-4 ГОСТ 18829-73/9833-73	2			Кольцо	
50	017-021-25-2-2 ГОСТ 18829-73/9833-73	3			Кольцо	
52	"НОРМА" TORRO 16-25/9-C6W	4			Хомут	

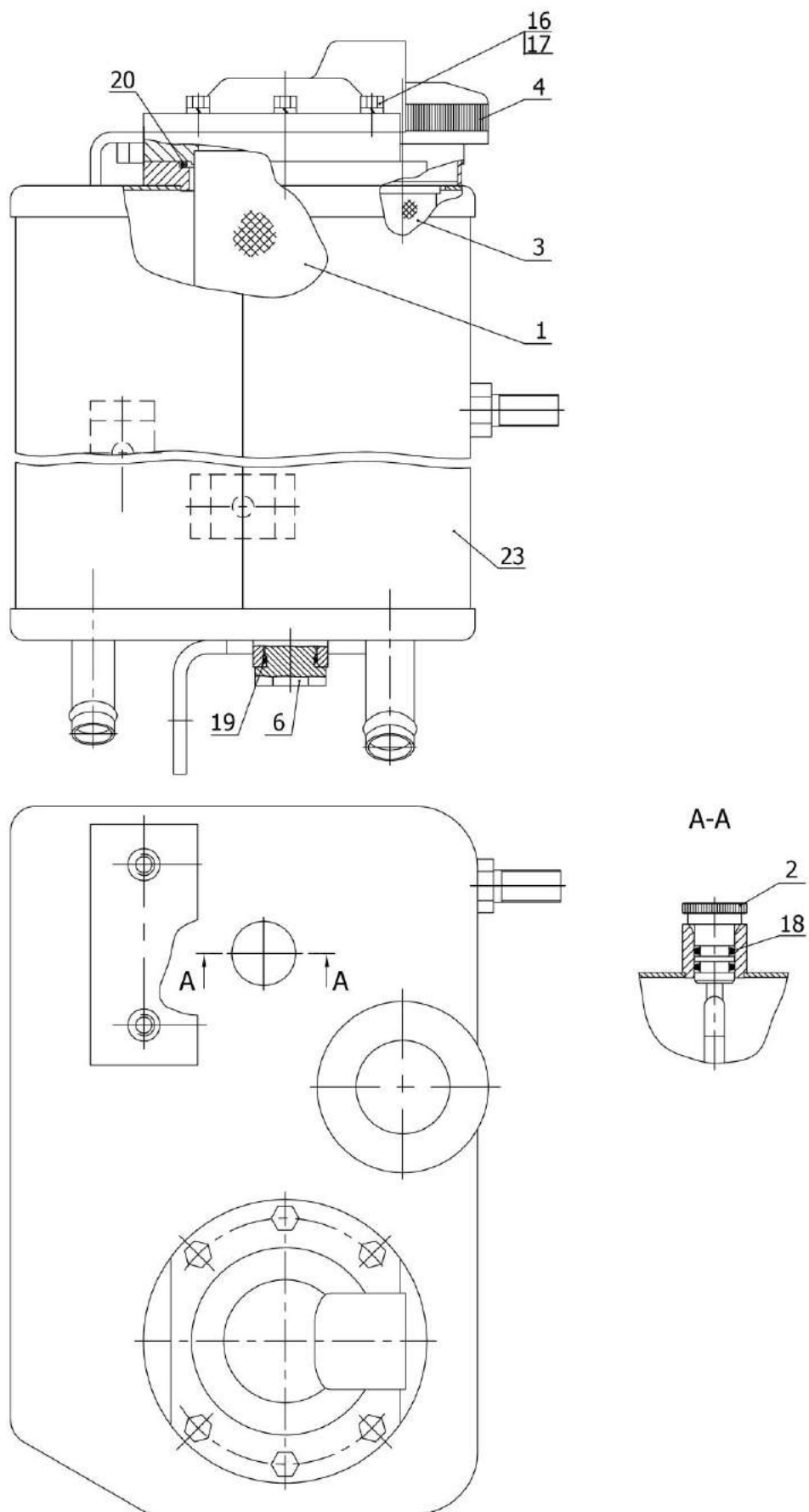


Рис.46.7. Бак масляный

**Группа 46. Гидросистема
Подгруппа 4608. Бак масляный**

№ рис.	№ поз.	№ узла или детали	Кол-во	Наименование
46.7		321-4608110-04	1	Бак (1-6)
	1	220-4608050-A	1	Фильтр
	2	082-4608130	1	Масломер
	3	A61-C06-A3	1	Фильтр
	4	240-3707200	1	Пробка
	6	50-4608027-B	1	Пробка
		85-4607446	1	Заглушка технологическая
		86-1803087	1	Заглушка технологическая
	16	M6-6gx25.88.35.019 ГОСТ 7798-70	4	Болт
	17	6T OCT 37.001.115-75	4	Шайба
	18	011-015-25-2-4 ГОСТ 18829-73/9833-73	2	Кольцо
	19	017-021-25-2-2 ГОСТ 18829-73/9833-73	1	Кольцо
	20	075-080-30-1-4 ГОСТ 18829-73/9833-73	1	Кольцо
23	321-4608115-04	1	Бак	

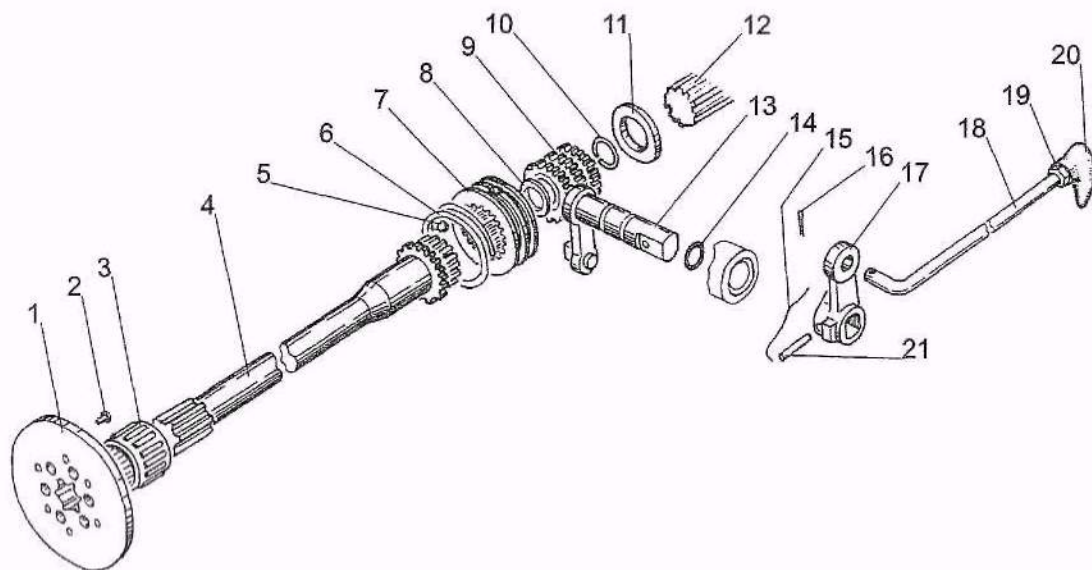


Рис.46.9. Привод насоса

**Группа 46. Гидросистема
Подгруппа 4604. Привод насоса**

№ рис.	№ поз	№ узла или детали	Кол-во	Наименование
46.9	1	0100.356	1	Фланец
	2	В.М8-6gx20.46.019 ГОСТ 17473-80	6	Винт
	3	К16x22x1 2У ГОСТ 24310-80	1	Роликоподшипник
	4	220-4604033-Б	1	Вал
	5	7,938-100 ГОСТ 3722-81	1	Шарик
	6	А61.03.002	1	Кольцо
	7	220-4604042	1	Муфта
	8	С14 ГОСТ 13940-86	1	Кольцо
	9	220-1701041	1	Втулка
	10	220-4607019	1	Кольцо стопорное
	11	220-4604038-Б	1	Кольцо
	12	НШ6-3	1	Насос
	13	220-1702350	1	Рычаг
	14	013-017-25-1-4 ГОСТ 18829-73/ГОСТ 9833-73	1	Кольцо
	15	1,6-О-С ГОСТ 3282-74	1	Проволока, L=180мм
	16	3,2x18.019 ГОСТ 397-79	1	Шплинт
	17	220-1702046	1	Рычаг
	18	220-3503026-01	1	Тяга
	19	М8-6Н.6.019 ГОСТ 5915-70	1	Гайка
	20	70-4803060	1	Рукоятка
	21	70-4202431	1	Штифт 4x30.65Г

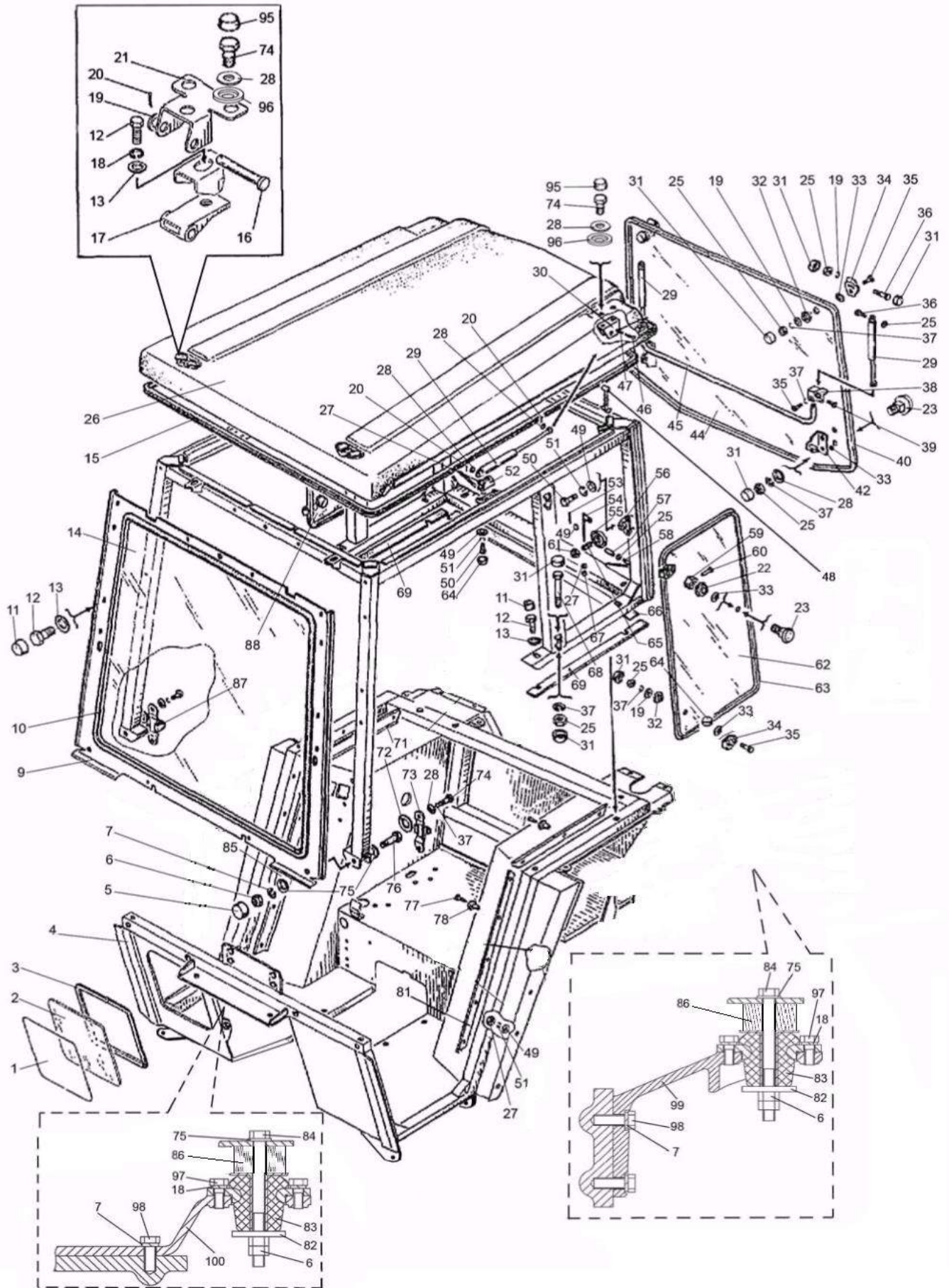


Рис.67.1. Кабина

Группа 67. Кабина
Подгруппа 6700,6703,6707,6708. Кабина.

№ рис.	№ поз.	№ узла или детали	Кол-во	Наименование
67.1		220-6700010-В	1	Кабина (1-94)
		220-6703010	1	Рамка (9, 10, 14)
		422-6707025	1	Крыша (12, 13, 16-26)
		220-6708110	1	Окно левое (19, 22-25, 31-35, 37, 43, 59-63)
		220-6708110-01	1	Окно правое (19, 22-25, 31-35, 37, 43, 59-63)
		220-6708210-Б	1	Окно заднее (19, 22-25, 29, 31-45)
	1	ПР2-07	1	Уплотнитель
	2	220-6703038-Б или 220-6703038-А1	1	Стекло
	3	ПР1-А-07	1	Уплотнитель
	4	225-6702020-В	1	Основание
	5	А30.04.017-04	2	Колпачок
	6	М12-6Н.6.019 ГОСТ 5915-70	10	Гайка
	7	12 ОТ ОСТ 37.001.11 5-75	8	Шайба
	9	220-6703011	1	Рамка
	10	6700.13	1	Уплотнитель
	11	А30.04.017-03	17	Колпачок
	12	М10-6gx20.88.35.019 ГОСТ 7796-70	17	Болт
	13	С 10.01.019 ГОСТ 11371-78	17	Шайба
	14	220-6703012/-А1	1	Стекло
	15	А37.08.040-01	1	Уплотнитель
	16	220-6707013	2	Палец
	17	220-6707012	2	Петля
	18	10 ОТ ОСТ 37.001.11 5-75	8	Шайба
	19	С 8.01 .01 9 ГОСТ 6958-78	8	Шайба
	20	3,2x1 8.01 9 ГОСТ 397-79	8	Шплинт
	21	220-6707014	2	Петля
	23	80-6708965	6	Винт
	25	М8-6Н.6.019 ГОСТ 5915-70	26	Гайка
	26	320Б-6700010	1	Крыша
	27	М6-6Н.6.019 ГОСТ 5915-70	18	Гайка
	28	С 8.01.019 ГОСТ 11371-78	18	Шайба
	29	21054 PLA 21054А	4	Пневмоподъемник
	30	220-6707060	2	Кронштейн
	31	А30.04.017-02	10	Колпачок
	32	80-6708903	6	Втулка
	33	80-6708904	6	Прокладка
	34	220-6708017	6	Петля
	35	М8-6gx35.88.35.019 ГОСТ 7796-70	8	Болт
	36	М8-6gx55.88.35.019 ГОСТ 7795-70	6	Болт
	37	8Т ОСТ 37.001.11 5-75	28	Шайба
	38	220-6708027	1	Захват
	39	М8-6gx20.88.35.019 ГОСТ 7796-70	2	Болт
	40	F-202-02	1	Профиль, L=3370мм
	42	220-6708050	2	Кронштейн
	44	220-6708211	1	Стекло
	45	220-6708026	1	Труба
	46	4x36.019 ГОСТ 397-79	2	Шплинт
	47	220-6708027-01	1	Захват
	48	220-6707063	2	Зацеп
	49	С 6.01.019 ГОСТ 11371-78	34	Шайба
50	М6-6gx1 6.88.35.01 9 ГОСТ 7798-70	34	Болт	

Группа 67. Кабина
Подгруппа 6700,6703,6707,6708. Кабина.

№ рис.	№ поз.	№ узла или детали	Кол-во	Наименование
67.1	51	6Т ОСТ 37.001.115-75	34	Шайба
	52	80-6708225	2	Кронштейн
	53	2x12.019 ГОСТ 397-79	2	Шплинт
	54	70-3401093	2	Наконечник
	55	220-6708062	2	Кольцо
	56	220-6708060	2	Платик
	57	220-6708038	2	Втулка
	58	220-6708037	2	Шпилька
	59	A37.04.053	2	Гайка
	60	6x22 ОСТ 37.001.163-97	2	Палец
	62	220-6708111	2	Стекло
	63	F-202-03	1	Профиль, L=2200мм
	64	A30.04.017	20	Колпачок
	65	220-6708058	2	Палец
	66	220-6701121	1	Уплотнитель
	67	70-3401093	2	Наконечник
	68	M8-6gx80.88.35.019 ГОСТ 7795-70	8	Болт
	69	220-6701122	2	Уплотнитель
	71	220-6702109-Б	2	Прижим
	72	С 22.01.019 ГОСТ 11371-78	4	Шайба
	73	220-6105170	1	Зацеп
	74	M8-6gx20.88.35.019 ГОСТ 7796-70	12	Болт
	75	С 12.01.019 ГОСТ 11371-78	6	Шайба
	76	M12-6gx65.88.35.019 ГОСТ 7795-70	2	Болт
	77	1-4x25.019 ГОСТ 1144-80	20	Шуруп
	78	A37.10.031	20	Бонка
	79	2x12.019 ГОСТ 397-79	4	Шплинт
	80	С 6.01.019 ГОСТ 6958-78	14	Шайба
	81	220-6702108-Б	1	Прижим
	82	220-6700049	4	Шайба
	83	220-6700200 или Т-87.07.361.230	4	Виброизолятор
	84	M12-6gx130.58.019 ГОСТ 7795-70	4	Болт
	85	220-6702108-Б-01	1	Прижим
	86	320-6702022	4	Шайба
	87	220-6105170-01	1	Зацеп
	88	220-6708110	1	Окно
	91	В.М6-6gx20.58.019 ГОСТ 17473-80	8	Винт
	95	A30.04.017- 01	4	Колпачок
	96	80-6708963	8	Шайба
	97	M10-6gx25.58.019 ГОСТ 7796-70	8	Болт
	98	M12-6gx35.58.019 ГОСТ 7796-70	8	Болт
	99	320-6702018	1	Кронштейн
		320-6702018-01	1	Кронштейн
	100	320-6702016	1	Кронштейн

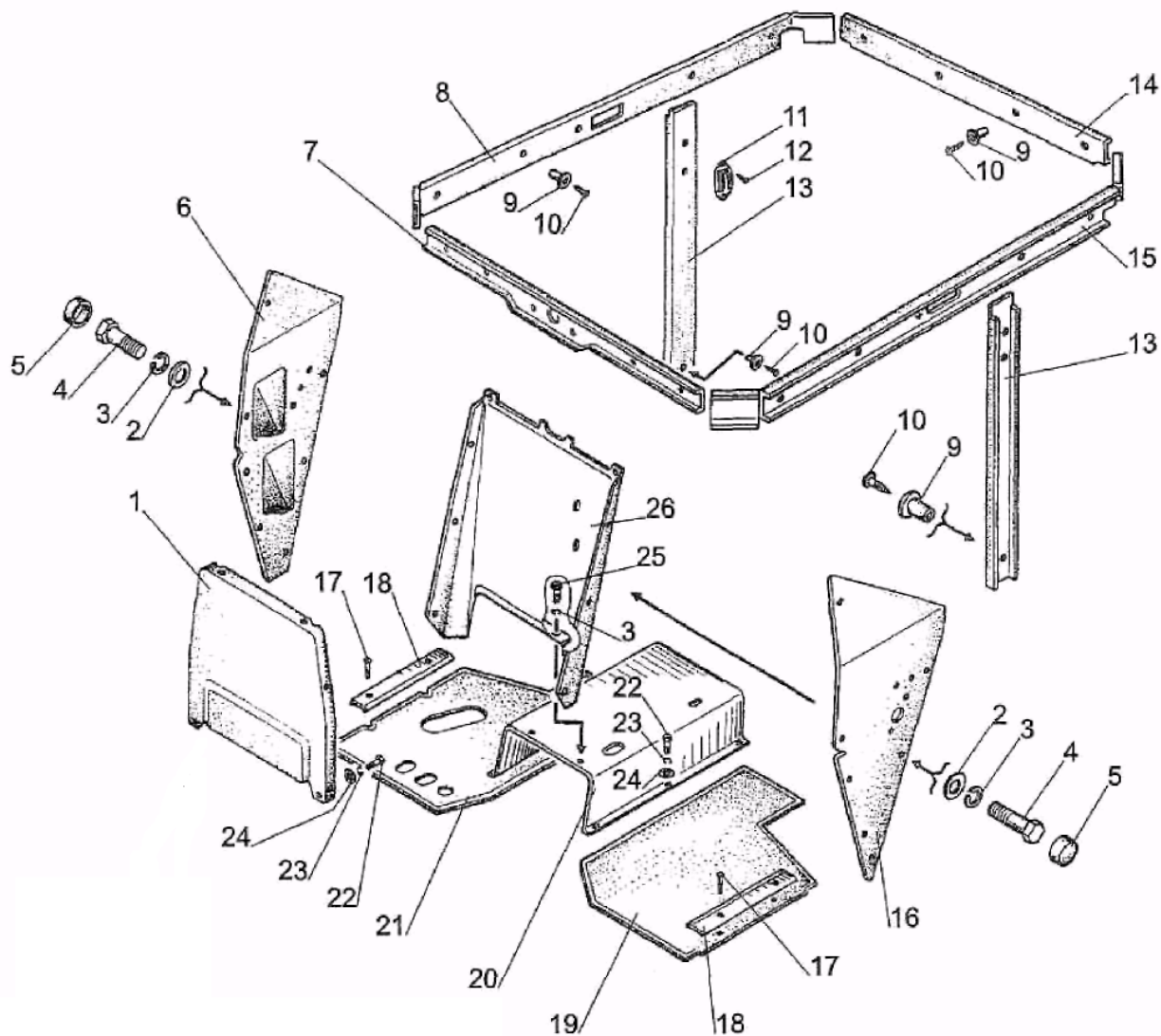


Рис.67.2. Установка панелей

Группа 67. Кабина
Подгруппа 6702. Установка панелей.

№ рис.	№ поз.	№ узла или детали	Кол-во	Наименование
67.2	1	325-6700110	1	Панель
	2	С 6.01.019 ГОСТ 11371-78	16	Шайба
	3	6Т ОСТ 37.001.115-75	18	Шайба
	4	М6-6gx20.58.35.019 ГОСТ 7798-70	16	Болт
	5	А30.04.017	16	Колпачок
	6	325-6700130	1	Панель (правая)
	7	220-6700050	1	Накладка
	8	220-6700055	1	Накладка
	9	А37.10.031	18	Бонка
	10	1-4x25.019 ГОСТ 1144-80	18	Шуруп
	11	А30.09.01	2	Крючок
	12	1-4x16 ГОСТ 1145-80	4	Шуруп
	13	220-6700060	2	Накладка
	14	220-6700070	1	Накладка
	15	220-6700055-01	1	Накладка
	16	325-6700120	1	Панель (левая)
	17	В.М6-6gx40.58.019 ГОСТ 17473-80	4	Винт
	18	320-6702129	2	Прижим
	19	220-6702132-Б (587. 220-6702132-Б)	1	Коврик
	20	325-6702160	1	Кожух
	21	325-6702133 (587.325-6702133)	1	Коврик
	22	М8-6gx20.88.35.019 ГОСТ 7796-70	8	Болт
	23	8Т ОСТ 37.00 1.115-75	8	Шайба
	24	С 8.01 .019 ГОСТ 11371-78	8	Шайба
	25	М6-6gx16.88.35.019 ГОСТ 7798-70	2	Болт
	26	325-6700100	1	Панель (задняя)

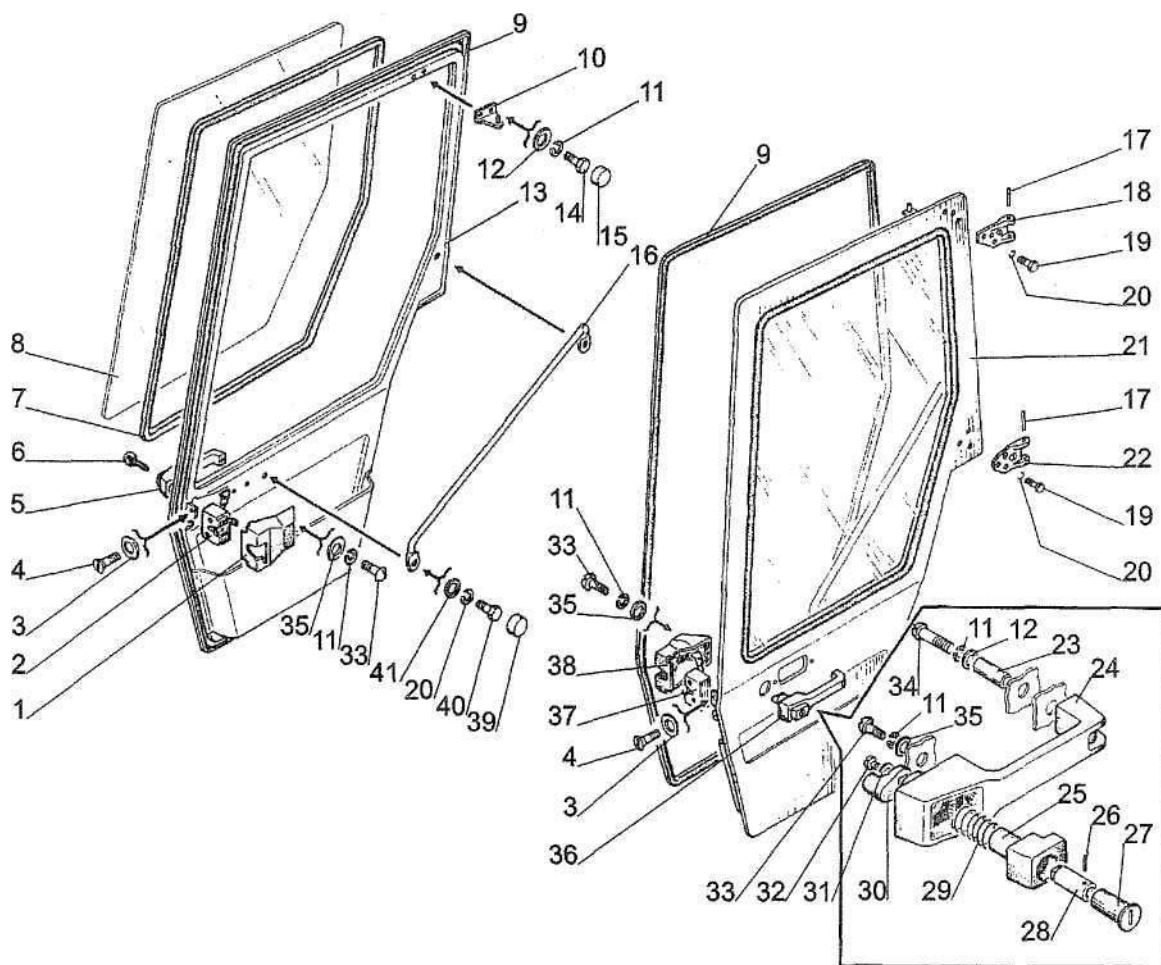


Рис.67.3. Двери кабины

Группа 67. Кабина
Подгруппа 6708. Двери кабины.

№ рис.	№ поз.	№ узла или детали	Кол-во	Наименование
67.3		220-6708010-Б	1	Дверь левая
		220-6708010-01	1	Дверь правая
	1	80-6708812-01	1	Крышка
	2	80-6105050-01	1	Замок
	3	С 8.01.019 ГОСТ 6958-78	2	Шайба
	4	В.М8-6gx25.58.019 ГОСТ 17475-80	4	Винт
	5	80-6105330-А1	1	Ручка
	6	80-6105331-Б	1	Заглушка
	7	80-6700023-04	2	Уплотнитель, L=3200mm
	8	220-6708013	2	Стекло
	9	80-6700021	2	Профиль
	10	80-6708225	2	Кронштейн
	11	6Т ОСТ 37.001.115-75	16	Шайба
	12	С 6.01.019 ГОСТ 11371-78	6	Шайба
	13	220-6708020-01	1	Дверь
	14	М6-6gx20.88.35.019 ГОСТ 7798-70	4	Болт
	15	А37.04.017	4	Колпачок
	16	220-6708015	2	Поручень
	17	70-6708189	4	Ось
	18	220-6708011	1	Петля
		220-6708011-01	1	Петля
	19	М8-6gx25.88.35.019 ГОСТ 7796-70	12	Болт
	20	8Т ОСТ 37.001.115-75	16	Шайба
	21	220-6708020-Б	1	Дверь
	22	220-6708012	2	Петля
	23	80-6708813	1	Втулка
	24	80-6105305	2	Ручка
	25	80-6105301-Б	2	Кнопка
	26	2x11,8В3 ГОСТ 6870-81	1	Ролик
	27	945.025.11.01.00	1	Механизм цилиндровый
	28	80-6105304-Б1	2	Втулка
	29	80-6105302	2	Пружина
	30	80-6105303	2	Толкатель
	31	С 4.01.019 ГОСТ 6958-78	2	Шайба
	32	4x10.019	2	Шуруп
	33	В.М6-6gx16.58.019 ГОСТ 17473-80	4	Винт
	34	В.М6-6gx45.58.019 ГОСТ 17473-80	2	Винт
	35	С 6.01.019 ГОСТ 6958-78	4	Шайба
	36	80-6105300-А1	1	Ручка
	37	80-6105050	1	Замок
	38	80-6708812	1	Крышка
39	А37.04.017-01	4	Колпачок	
40	М8-6gx20.88.35.019 ГОСТ 7796-70	4	Болт	
41	С 8.01.019 ГОСТ 11371-78	4	Шайба	

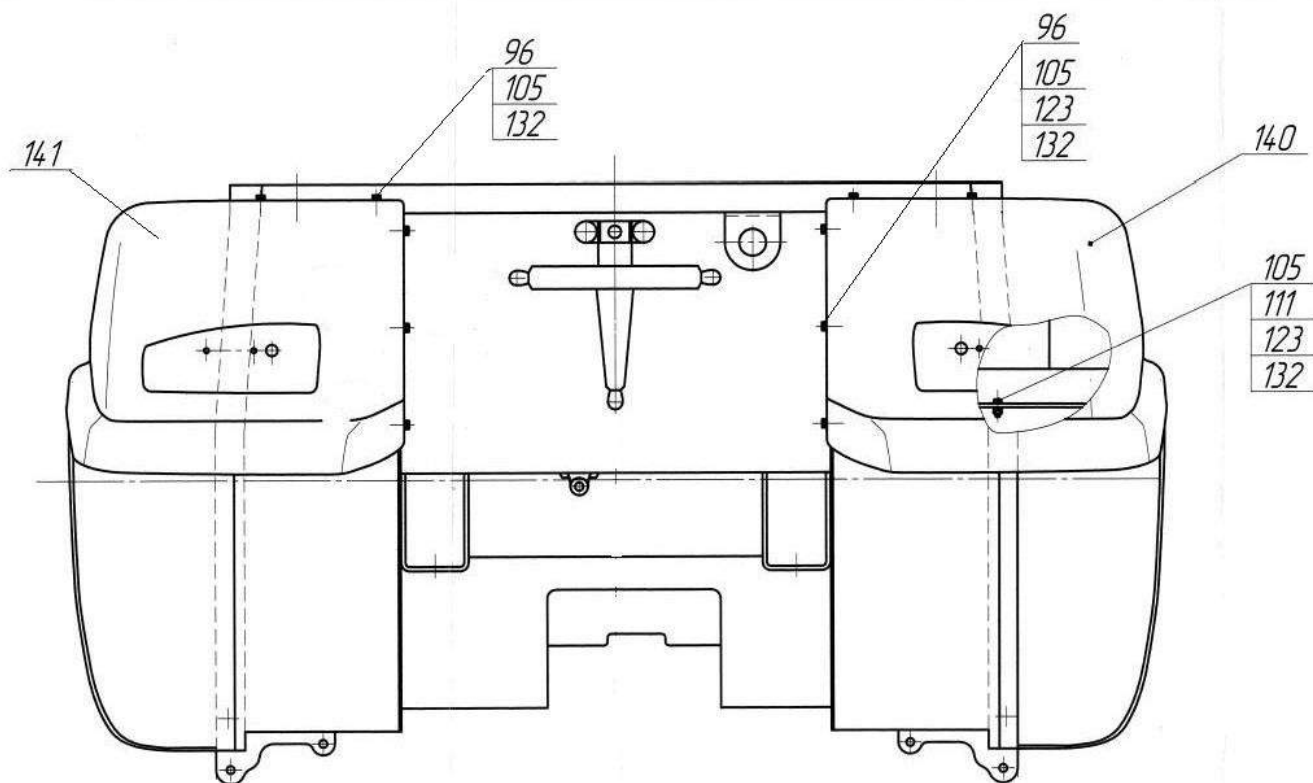


Рис.67.4 Установка крыльев

Группа 67. Кабина
Подгруппа 6708. Установка крыльев

№ рис.	№ поз.	№ узла или детали	Кол-во	Наименование
67.4		225-6702510-В	1	Кабина
	96	A30.04.017	20	Колпачок
	105	M6-гх16.88.35.019 ГОСТ 7798-70	16	Болт
	111	M6-6H.6.019 ГОСТ 5915-70	4	Гайка
	123	6.01.08кп.019 ГОСТ 6958-78	16	Шайба
	132	6Т 65Г ГОСТ 6402-70	16	Шайба
	140	320Б-8404010	1	Крыло правое
	141	320Б-8404011	1	Крыло левое

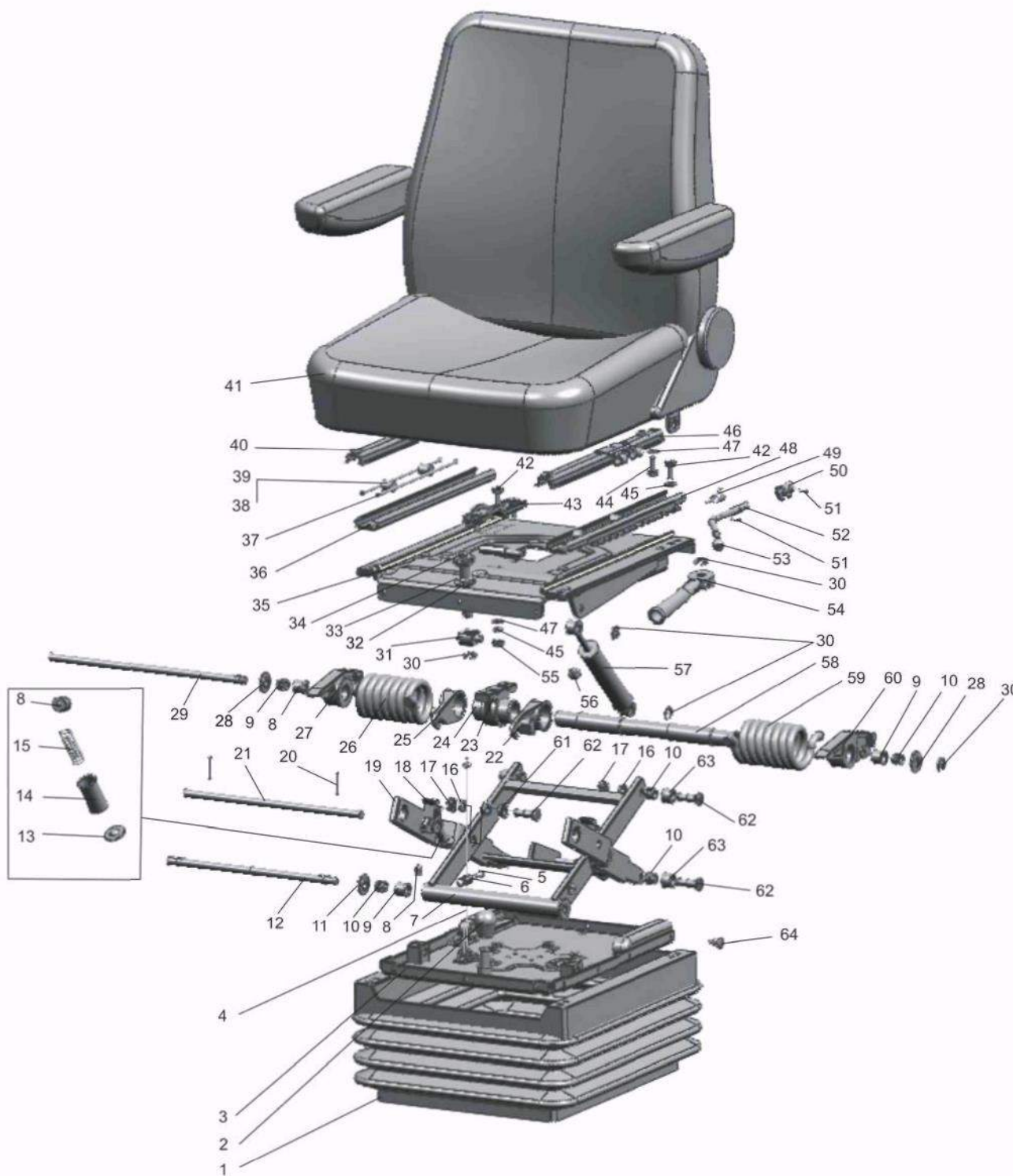


Рис. 68.1. Сиденье оператора

Группа 68. Сиденье оператора Подгруппа 6800. Сиденье оператора

№ рис.	№ поз.	№ узла или детали	Кол-во	Наименование
68.1		80-6800010	1	Сиденье (1 -64)
	1	80В-6800108	1	Чехол
	2	А61.01.014	1	Рукоятка
	3	80В-6801560	1	Основание
	4	80В-6801240	1	Трос
	5	В.М5-6gx16.58.019 ГОСТ 17473-80	2	Винт
	6	70-4803023	1	Муфта
	7	80В-6801590-Б	1	Рамка
	8	80В-6801521	4	Упор
	9	80В-6801512	4	Втулка
	10	К12x16x13Е ГОСТ 24310-80	8	Подшипник
	11	80В-6801033-01	2	Шайба
	12	80В-6801508	1	Ось
	13	80В-6801519	2	Пята
	14	80В-6801518	2	Гильза
	15	80В-6801530-Б	2	Пружина
	16	10 ОТ ОСТ 37.001.115-75	10	Шайба
	17	М10-6Н.04.019 ГОСТ 5919-73	6	Гайка
	18	80В-6801581	2	Собачка
	19	80В-6801570	1	Рамка
	20	4x22.019 ГОСТ 397-79	2	Шплинт
	21	80В-6801012	1	Ось
	22	80В-6801004-01	1	Крюк
	23	80В-6801001	1	Кронштейн
	24	80В-6801003	1	Ось
	25	80В-6801004	1	Крюк
	26	80В-6801002	1	Пружина
	27	80В-6801507	1	Сектор
	28	80В-6801033	2	Шайба
	29	80В-6801506	1	Ось
	30	70-6801307	5	Шайба
	31	80В-6801023	1	Гайка
	32	80В-6801008	1	Шайба
	33	3,0-100 ГОСТ 3722-81	22	Шарик
	34	80В-6801152	1	Винт
	35	80-6801550	1	Панель
	36	80-6800104	1	Направляющая
	37	70-6804394-Б	4	Пруток
	38	70-6804391	4	Ролик
	39	010-015-30-2-3 ГОСТ 18829-73/9833-73	4	Кольцо
	40	80-6800110-01	1	Рейка
	41	СО-100ММ-10	1	Сиденье оператора
	42	М8-6gx20.88.35.019 ГОСТ 7796-70	11	Болт
43	80В-6801031	1	Усилитель	

**Группа 68. Сиденье оператора
Подгруппа 6800. Сиденье оператора**

№	№	№ узла или детали	Кол-	Наименование
68.1	44	В.М8-6gx25.58.019 ГОСТ 1491-80	4	Винт
	45	8Т ОСТ 37.001.115-75	15	Шайба
	46	80-6800110	1	Рейка
	47	С 8.01.019 ГОСТ 11371 -78	10	Шайба
	48	80-6800120	1	Направляющая
	49	80-6800103	1	Пружина
	50	80-6800102	1	Стопор
	51	70-4202431-01	2	Штифт
	52	80-6800101	1	Рукоятка
	53	70-6801082	1	Рукоятка
	54	80В-6801150	1	Рукоятка
	55	М8-6Н.04.019 ГОСТ 5916-70	1	Гайка
	56	80-6801531	6	Буфер
	57	80-6809100-11	1	Амортизатор
	58	80В-6801505	1	Валик
	59	80В-6801002-01	1	Пружина
	60	80В-6801507-01	1	Сектор
	61	80В-6801526	4	Втулка
	62	80В-6801528	6	Ось
	63	80В-6801032	4	Ролик
64	80-6800006	20	Кнопка	
65	М10-6gx35.88.35.019 ГОСТ 7796-70	4	Болт	
66	С 10.01.019 ГОСТ 11371 -78	4	Шайба	
67	220-6800010	1	Кронштейн	
68	DC-3200-115 или DC-3600-704*	1	Ремень безопасности	

* - для сиденья с ремнем безопасности

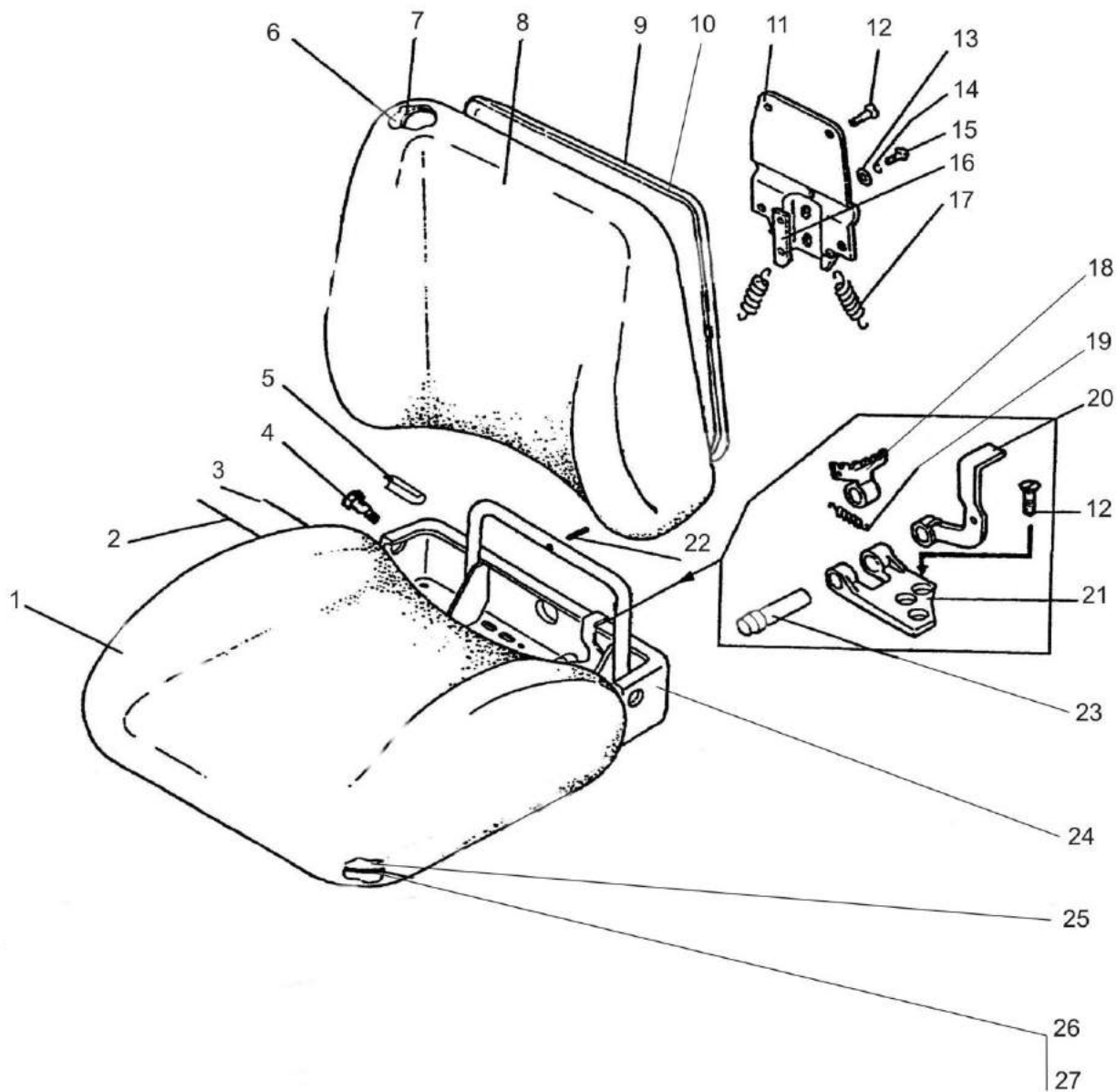


Рис.68.2а. Сиденье оператора

Группа 68. Сиденье водителя Подгруппа 6800. Сиденье оператора

№ рис.	№ поз.	№ узла или детали	Кол-во	Наименование
68.2а		80В-6800000-02	1	Сиденье оператора (рис.68.2а,68.2б)
		80В-6804000-02	1	Сиденье (1-27)
	1	80В-6804500-А-01	1	Чехол
	2	80В-6804003	1	Пруток
	3	80В-6804009	1	Ось
	4	80В-6800106	2	Болт
	5	80В-6804015	2	Втулка
	6	80В-6805001	1	Подушка
	7	80В-6805002	1	Рамка
	8	80В-6805500-А-01	1	Чехол
	9	ППР26-04	1	Профиль
	10	80В-6805010	1	Основание
	11	80В-6804040	1	Опора
	12	В.М8-6gx16.58.019 ГОСТ 17475-80	7	Винт
	13	С 6.01.019 ГОСТ 11371-78	2	Шайба
	14	6Т ОСТ 37.001.115-75	2	Шайба
	15	М6-6gx14.88.35.019 ГОСТ 7798-70	2	Болт
	16	80В-6804001	1	Зацеп
	17	80В-6804013-Б	2	Пружина
	18	80В-6804011	1	Гребенка
	19	50-1310158-Б	1	Пружина
	20	80В-6804080	1	Рычаг
	21	80-6708011	1	Петля
	22	4x25.019 ГОСТ 397-79	1	Шплинт
	23	70-6708189-01	1	Ось
	24	80В-6804020	1	Панель
	25	80В-6804007	1	Подушка
	26	80В-6804005	1	Рамка
	27	ППР26-03	1	Профиль
28	В.М6-6gx16.58.019 ГОСТ 17475-80	4	Винт	
29	С 100.080 или СНЛК1026-00.00.00	1	Сеточка	

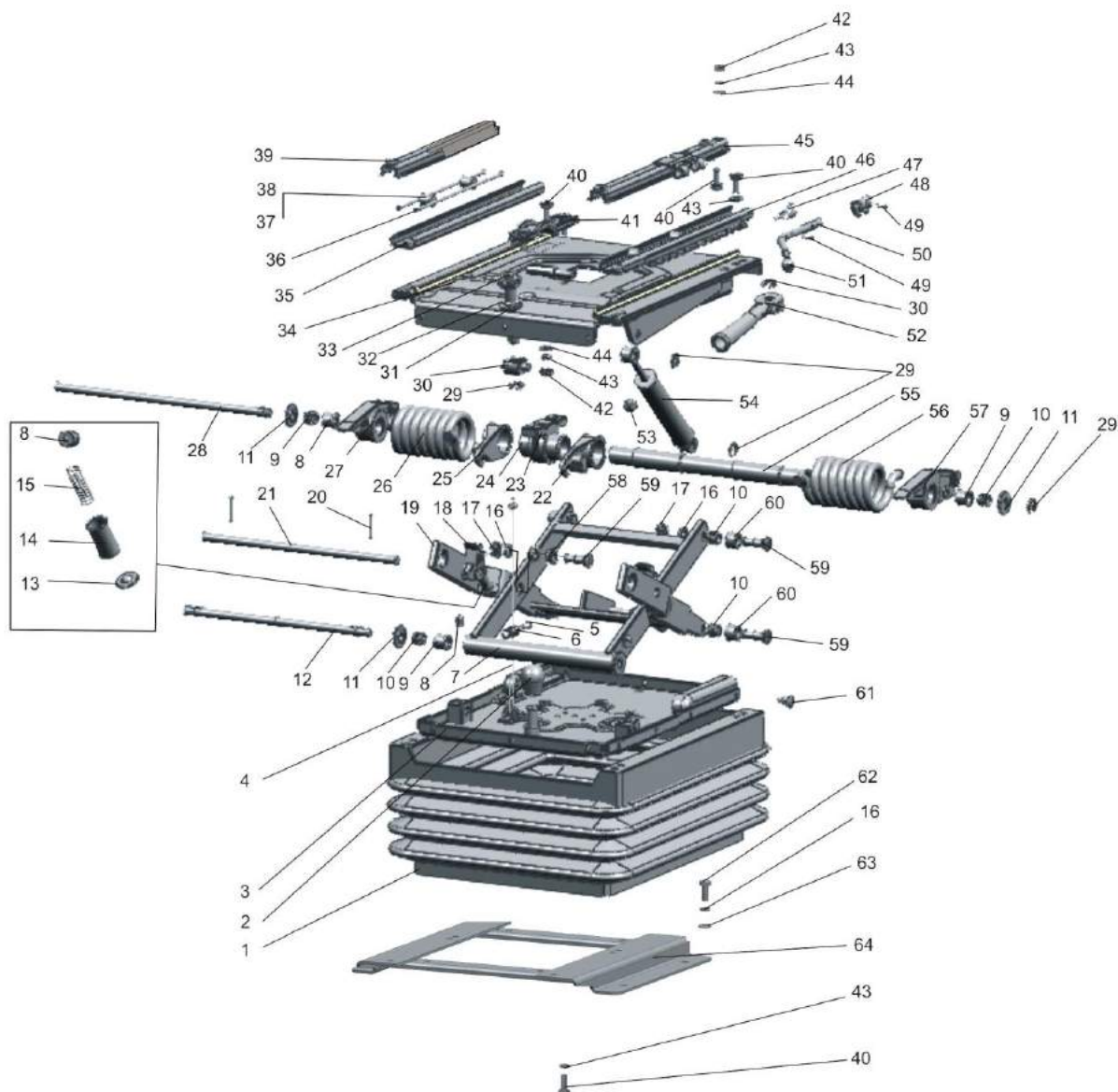


Рис.68.2б. Подвеска сиденья

**Группа 68. Сиденье водителя
Подгруппа 6801. Подвеска сиденья**

№ рис.	№ поз.	№ узла или детали	Кол-во	Наименование
68.26		80-6801500	1	Подвеска (1-61)
	1	80В-6800108	1	Чехол
	2	A61.01.014	1	Рукоятка
	3	80В-6801560	1	Основание
	4	80В-6801240	1	Трос
	5	В.М5-6gx16.58.019 ГОСТ 17473-80	2	Винт
	6	70-4803023	1	Муфта
	7	80В-6801590-Б	1	Рамка
	8	80В-6801521	4	Упор
	9	80В-6801512	4	Втулка
	10	K12x16x13E ГОСТ 24310-80	8	Подшипник
	11	80В-6801033	4	Шайба
	12	80В-6801508	1	Ось
	13	80В-6801519	2	Пята
	14	80В-6801518	2	Гильза
	15	80В-6801530-Б	2	Пружина
	16	10 ОТ ОСТ 37.001.115-75	10	Шайба
	17	M10-6H.04.019 ГОСТ 5919-73	6	Гайка
	18	80В-6801581	2	Собачка
	19	80В-6801570	1	Рамка
	20	4x22.019 ГОСТ 397-79	2	Шплинт
	21	80В-6801012	1	Ось
	22	80В-6801004-01	1	Крюк
	23	80В-6801001	1	Кронштейн
	24	80В-6801003	1	Ось
	25	80В-6801004	1	Крюк
	26	80В-6801002	1	Пружина
	27	80В-6801507	1	Сектор
	28	80В-6801506	1	Ось
	29	70-6801307	5	Шайба
	30	80В-6801023	1	Гайка
	31	80В-6801008	1	Шайба
	32	3,0-100 ГОСТ 3722-81	22	Шарик
	33	80В-6801152	1	Винт
	34	80-6801550	1	Панель
	35	80-6800104	1	Направляющая
	36	70-6804394-Б	4	Пруток
	37	70-6804391	4	Ролик
	38	010-015-30-2-3 ГОСТ 18829-73/9833-73	4	Кольцо
	39	80-6800110-01	1	Рейка
	40	M8-6gx20.88.35.019 ГОСТ 7796-70	15	Болт
	41	80В-6801031	1	Усилитель
	42	M8-6H.6.019 ГОСТ 5915-70	5	Гайка
	43	8Т ОСТ 37.001.115-75	19	Шайба
	44	С 8.01.019 ГОСТ 11371-78	14	Шайба
	45	80-6800110	1	Рейка
	46	80-6800120	1	Направляющая
	47	80-6800103	1	Пружина
	48	80-6800102	1	Стопор
	49	70-4202431-01	2	Штифт
	50	80-6800101	1	Рукоятка
	51	70-6801082	1	Рукоятка
52	89В-6801150	1	Рукоятка	

**Группа 68. Сиденье водителя
Подгруппа 6801. Подвеска сиденья**

№ рис.	№ поз.	№ узла или детали	Кол-во	Наименование
68.26	53	80-6801531	6	Буфер
	54	80-6809100-11	1	Амортизатор
	55	80В-6801505	1	Валик
	56	80В-6801002-01	1	Пружина
	57	80В-3801507-01	1	Сектор
	58	80В-6801526	4	Втулка
	59	80В-6801528	6	Ось
	60	80В-6801032	4	Ролик
	61	80-6800006	20	Кнопка
	62	M10-6gx35.88.35.019 ГОСТ 7796-70	4	Болт
	63	C 10.01.019 ГОСТ 11371-78	4	Шайба
	64	220-6800010	1	Кронштейн

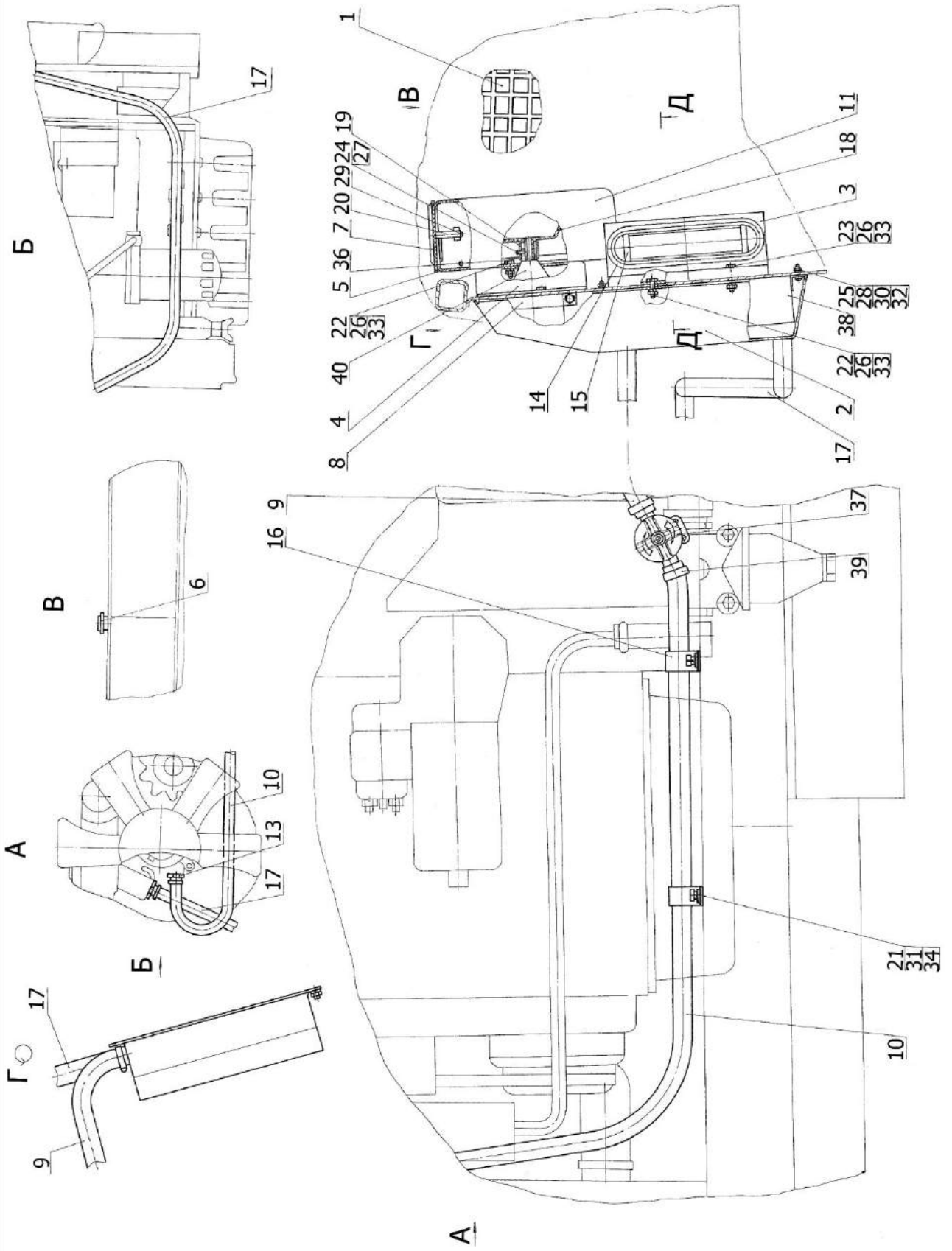


Рис.81.1. Система отопления и вентиляции

Группа 81. Отопитель
Подгруппа 8101. Отопитель

№ рис.	№ поз.	№ узла или детали	Кол-во	Наименование
81.1		422.1-8101100	1	Система отопления и вентиляции
	1	320-8101050	1	Фильтр
	2	320-8101110	1	Кожух
	3	320-8101120	1	Панель
	4	320-8101150	1	Коробка
	5	320-8104150	1	Стенка
	6	80-3805065	1	Винт
	7	1522-8104100	2	Дефлектор
	8	XC-76	1	Хомут
	9	321-4607307	1	Шланг (L=410мм)
	10	320-8101011-01	1	Шланг (L=1300мм)
	11	320-8104151-A/-01/-02	1	Улитка
	13	320-8101401	2	Штуцер
	14	320-8104016	1	Уплотнитель
	15	320-8104041	1	Прижим
	16	220-3723012	2	Хомутик
	17	80-8102015-02	1	Шланг (L=1740мм)
	18	80-8104034-02	1	Ротор
	19	80-8104039	1	Кольцо
	20	1522-8104105	2	Скоба
	21	M8-6gx16.88.35.019 ГОСТ 7796-70	2	Болт
	22	M6-6gx16.88.35.019 ГОСТ 7798-70	6	Болт
	23	M6-6gx30.88.35.019 ГОСТ 7798-70	2	Болт
	24	B.M4-6gx10.58.019 ГОСТ 17473-80	1	Винт
	25	B.M5-6gx12.58.019 ГОСТ 17473-80	4	Винт
	26	M6-6H.6.019 ГОСТ 5915-70	8	Гайка
	27	M4-6H.6.019 ГОСТ 5927-70	1	Гайка
	28	M5-6H.6.019 ГОСТ 5927-70	4	Гайка
	29	2-4x16.019 ГОСТ 1144-80	2	Шуруп
	30	C 5.01.019 ГОСТ 11371-78	5	Шайба
	31	C 8.01.019 ГОСТ 11371-78	2	Шайба
	32	5T OCT 37.001.115-75	4	Шайба
	33	6T OCT 37.001.115-75	8	Шайба
	34	8T OCT 37.001.115-75	2	Шайба
	36	4x8 ТУ ВУ 161.02-2008	6	Заклепка
	37	ПО11 ТУ РБ 03973223.008-2000	1	Кран
	38	320-8101060 или 12.320AK.8101060-10	1	Радиатор отопителя 320-8101060
	39		6	Хомут с червячной резьбой 20-32
	40	9742.3730 или 309.090.010	1	Электродвигатель

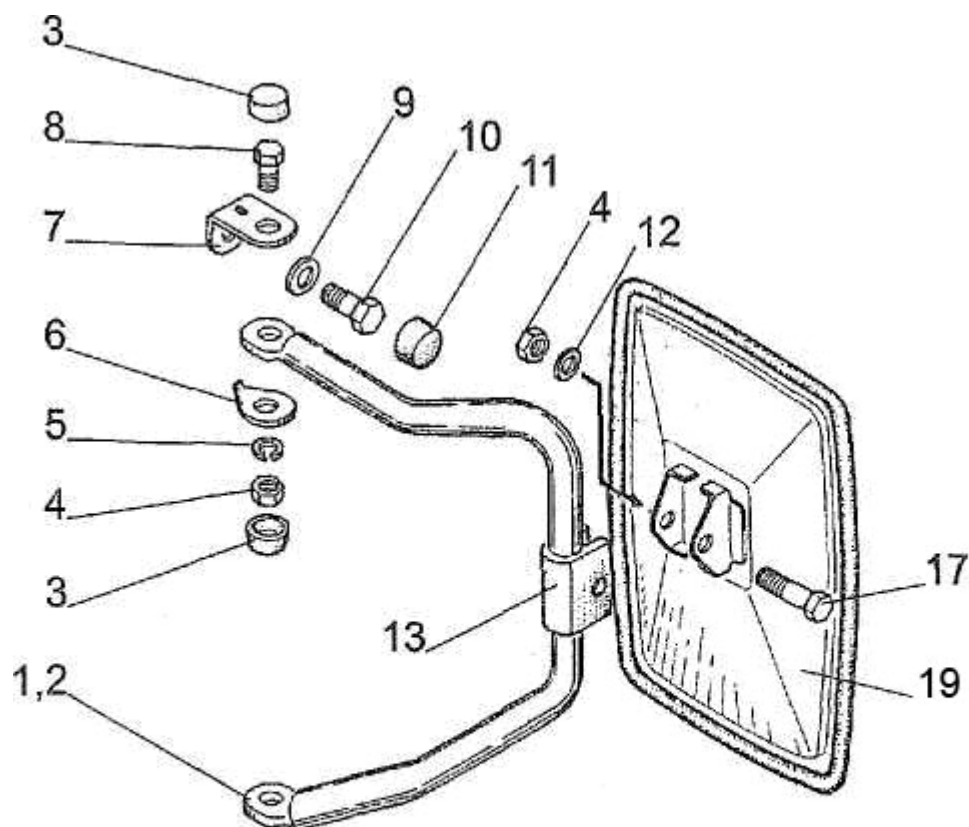


Рис.82.1. Зеркало наружное

Группа 82. Принадлежности кабины
Подгруппа 8201. Зеркало наружное

№ рис.	№ поз.	№ узла или детали	Кол-во	Наименование
82.1		80-8201050	2	Зеркало (4, 12-17)
	1	220-8201106	1	Кронштейн левый
	2	220-8201106-01	1	Кронштейн правый
	3	A30.04.017-02	8	Колпачок
	4	M8-6H.6.019 ГОСТ 5915-70	8	Гайка
	5	8T OCT 37.001.115-75	4	Шайба
	6	220-8201107	4	Шайба
	7	220-8201104	4	Ушко
	8	M8-6gx16.88.35.019 ГОСТ 7796-70	4	Болт
	9	C 10.01.019 ГОСТ 6958-78	4	Шайба
	10	M10-6gx20.88.35.019 ГОСТ 7796-70	4	Болт
	11	A30.04.017-03	4	Колпачок
	12	C 8.01.019 ГОСТ 11371-78	4	Шайба
	13	A30.04.051	2	Хомут
	17	M8-6gx40.88.35.019 ГОСТ 7795-70	4	Болт
	18	86-1803087	2	Заглушка
	19	80-8201055	2	Зеркало в сборе

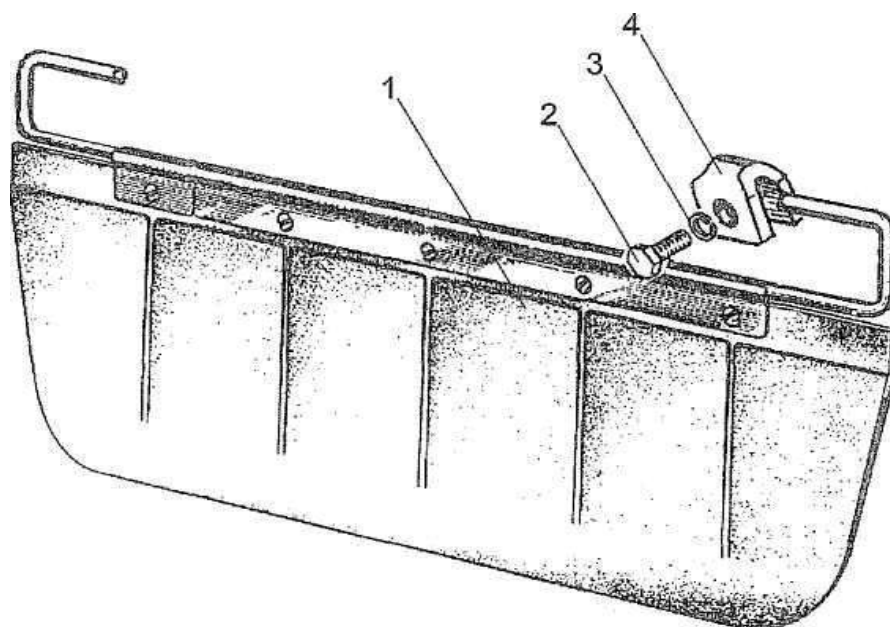


Рис.82.3. Козырек противосолнечный

Группа 82. Принадлежности кабины
Подгруппа 8204. Козырек противосолнечный

№ рис.	№ поз.	№ узла или детали	Кол-во	Наименование
82.3	1	220-8204010	1	Козырек противосолнечный
	2	M6-6gx16.88.35.019 ГОСТ 7798-70	2	Болт
	3	6Т ОСТ 37.001.115-75	2	Шайба
	4	70-6700202	2	Зажим

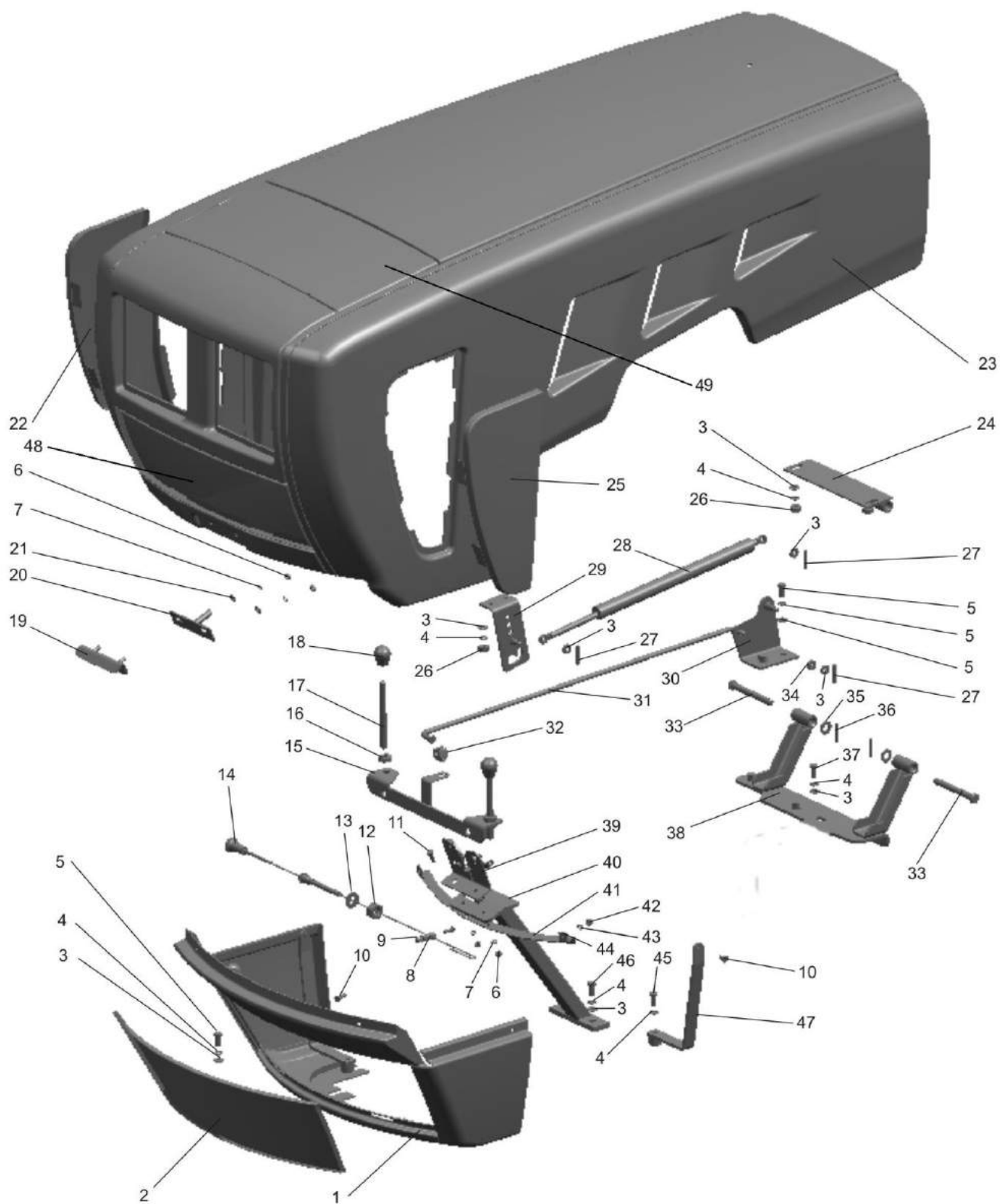


Рис. 84.1 Облицовка

**Облицовка
Группа 8400. Облицовка**

№ рис.	№ поз.	№ узла или детали	Кол-во	Наименование
84.1		422.1-8400005		Облицовка
	1	422-8402050	1	Основание
	2	322-8402101	1	Решётка
	3	С8.01.019 ГОСТ 11371-78	12	Шайба
	4	8Т ОСТ 37.001.115-75	15	Шайба
	5	М8-6gx20.88.35.019 ГОСТ 7796-70	7	Болт
	6	М6-6Н.6.019 ГОСТ 5915-70	4	Гайка
	7	6Т ОСТ 37.001.115-75	4	Шайба
	8	70-4803023	1	Муфта
	9	ВМ5-6gx16.58.019 ГОСТ 17473-80	2	Винт
	10	ВМ5-6gx16.58.019 ГОСТ 17475-80	4	Винт
	11	ВМ6-6gx20.58.019 ГОСТ 17475-80	2	Винт
	12	М12x1,25-6Н.6.019 ГОСТ 5915-70	1	Гайка
	13	С12.01.019 ГОСТ 11371-78	1	Шайба
	14	822-8400080	1	Трос управления
	15	422.1-8402210	1	Опора
	16	М10-6Н.6.019 ГОСТ 5915-70	2	Гайка
	17	923-8400033-02	2	Стержень
	18	70-3401093	2	Наконечник рычага
	19	422.1-8402060-Б	1	Рукоятка
	20	422.1-8402160	1	Ось
	21	С6.01.019 ГОСТ 11371-78	2	Шайба
	22	422.1-8402101-Б-01	1	Решётка
	23	422-8402020	1	Капот
	24	422.1-8402190	1	Петля
	25	422.1-8402101-Б	1	Решётка
	26	М8-6Н.6.019 ГОСТ 5915-70	4	Гайка
	27	3,2x18.019 ГОСТ 397-79	2	Шплинт
	28	11.5.6308010	1	Пружина газовая
	29	422.1-8402140	1	Кронштейн
	30	422.1-8402130	1	Кронштейн
	31	422.1-8402150	1	Тяга
	32	90-8400021	1	Зажим
	33	322-8402171	2	Ось
	34	549А-1305044	1	Кольцо
	35	С10.01.019 ГОСТ 11371-78	2	Шайба
	36	3.2x18.019 ГОСТ 397-79	2	Шплинт
	37	М8-6gx25.88.35.019 ГОСТ 7796-70	3	Болт
	38	422.1-8402180	1	Петля
	39	80-8402410	1	Замок
	40	322-8402200	1	Опора
	41	422-8402001	2	Дуга
	42	М5-6Н.6.019 ГОСТ 5915-70	2	Гайка
	43	5Т ОСТ 37.001.115-75	2	Шайба
	44	С5.01.019 ГОСТ 11371-78	2	Шайба
	45	М8-6gx35.88.35.019 ГОСТ 7796-70	2	Болт
	46	М8-6gx30.88.35.019 ГОСТ 7796-70	2	Болт
	47	422-8402230	2	Кронштейн
	48	422.1-8402110	1	Решетка
49	422.1-8402102-Б	1	Решетка	

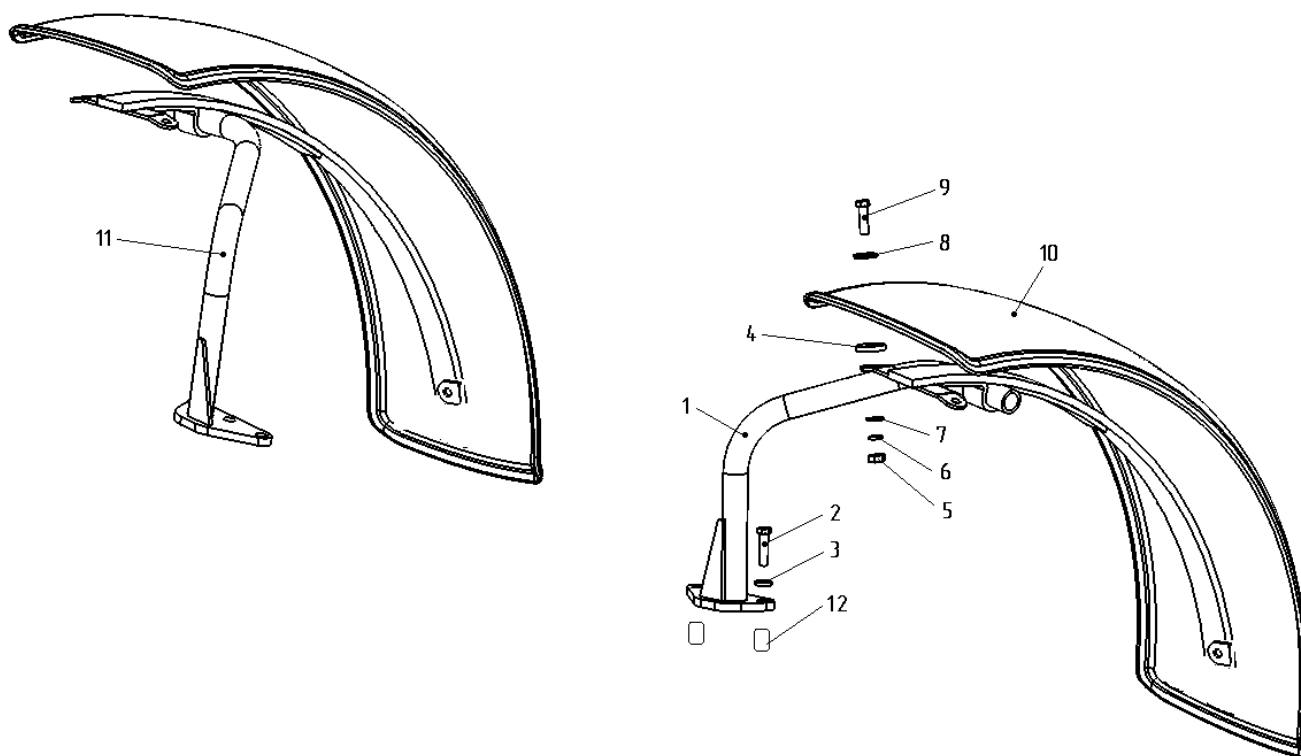


Рис. 84.3 Крылья передних колес

**Крылья передних колес
Группа 8403. Крылья передних колес**

№ рис.	№ поз.	№ узла или детали	Кол-во	Наименование
84.3		422-8403020		Крыло (левое)
		422-8403020-01*		Крыло (правое)
	1	422-8403025	1	Стойка
	2	M12-6gx40.88.35.019 ГОСТ 7796-70	4	Болт
	3	12 ОТ ОСТ 37.001.115-79	4	Шайба
	4	50-1301165	4	Прокладка
	5	M8-6H.6.019 ГОСТ 5915-70	6	Гайка
	6	8Л ОСТ 37.001.115-79	6	Шайба
	7	C8.01.019 ГОСТ 11371-78	6	Шайба
	8	C8.01.019 ГОСТ 6958-78	6	Шайба
	9	M8-6gx30.88.35.019 ГОСТ 7796-70	6	Болт
	10	422-8403022 или 422-8403022-A 422-8403022-A1	2 2 2	Крыло Крыло Крыло
11	422-8403025-01	1	Стойка	
12	2022-8403012*	2	Втулка	

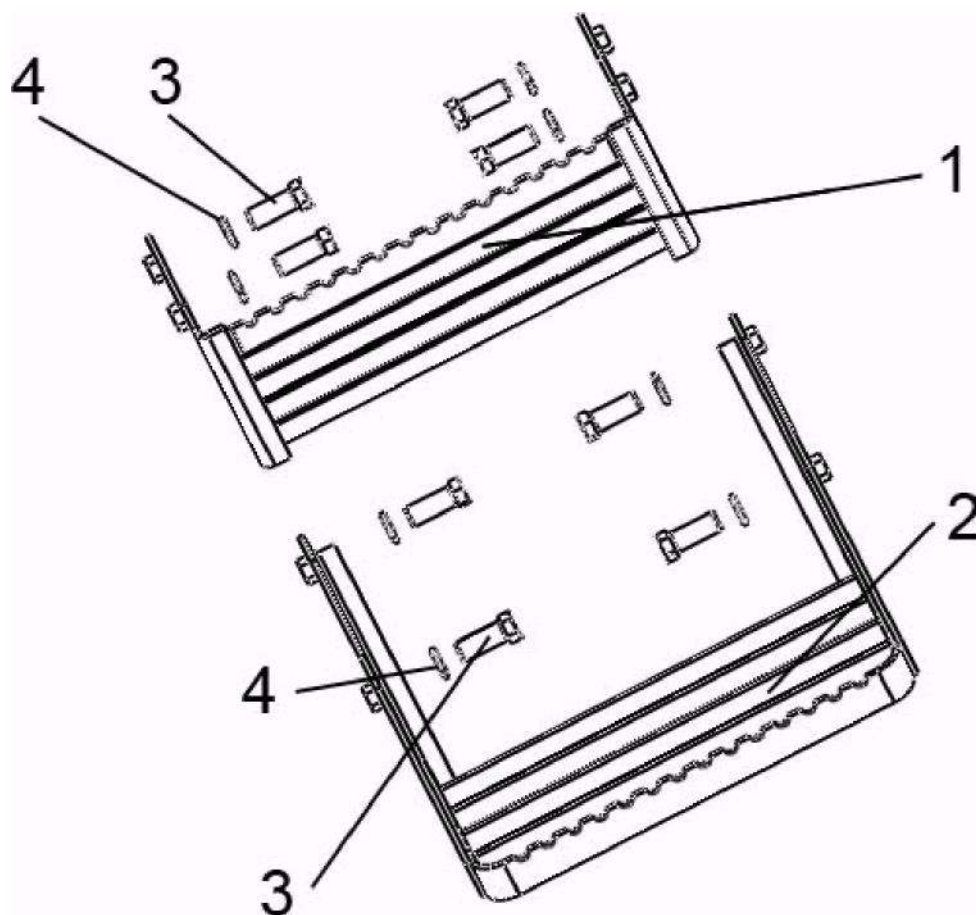


Рис.84.3. Подножки

Группа 84. Оперение
Подгруппа 8405. Подножка

№ рис.	№ поз.	№ узла или детали	Кол-во	Наименование
84.3		320-8405005-В*	1	Подножка правая (1, 3, 4)
		320-8405005	1	Подножка левая (2, 3, 4)
	1	320-8405025*	1	Подножка
	2	320-8405020	1	Подножка
	3	M10-6gx25.88.35.019 ГОСТ 7796-70	4	Болт
	4	10 ОТ ОСТ 37.001.115-75	4	Шайба

*-по заказу.